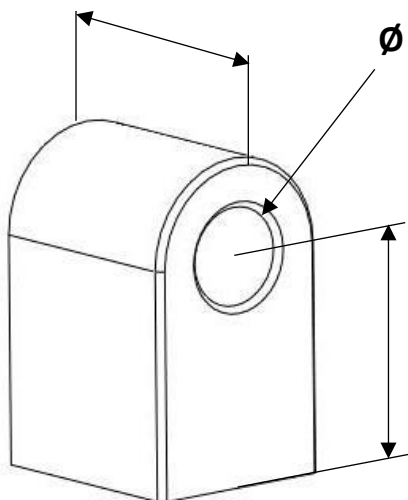
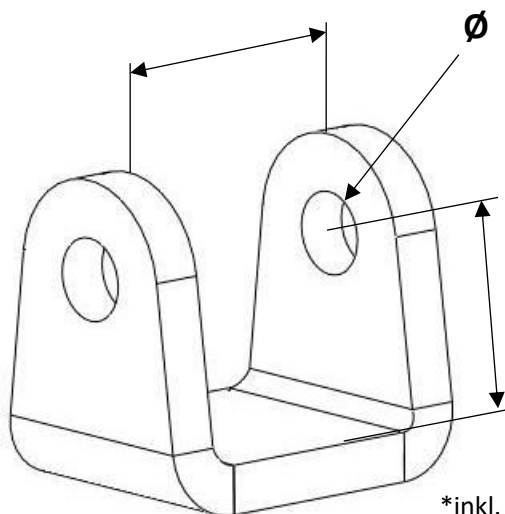


## Maßabgleich Pendelgelenk

### Pendelgelenk oben (Kran)

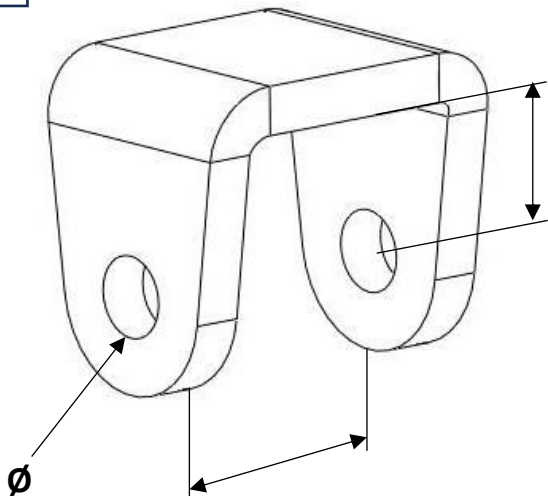


\*wird ohne  
Bolzen geliefert

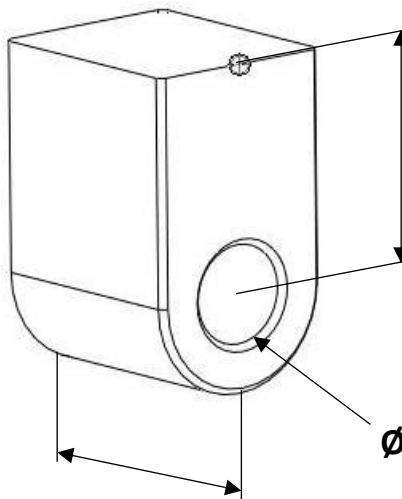


\*inkl. Bolzen

### Pendelgelenk unten (Rotator)



\*inkl. Bolzen



\*wird ohne  
Bolzen geliefert

Datum: \_\_\_\_\_

Name: \_\_\_\_\_

Unterschrift: \_\_\_\_\_



## Angaben zum Kran:

Hersteller: \_\_\_\_\_

Typ: \_\_\_\_\_

Baujahr: \_\_\_\_\_

## Anmerkung:

---

---

---

---

---

---

---

---

Datum: \_\_\_\_\_

Name: \_\_\_\_\_

Unterschrift: \_\_\_\_\_