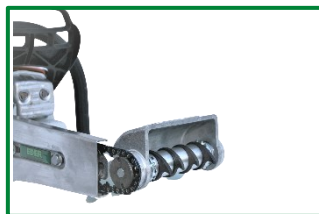
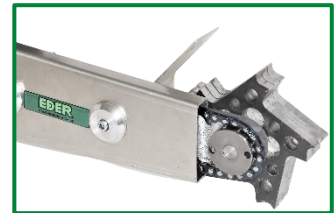
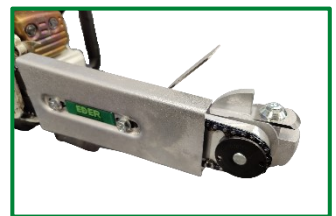


DE	EDER Anbaugeräte mit Kettenantrieb - Bedienungsanleitung
EN	EDER attachments with chain drive - Operating manual
FR	Outils portés EDER avec entraînement par chaîne - Manuel d'utilisation
IT	Apparecchiature EDER con trasmissione a catena - Istruzioni per l'uso
CZ	Přídavná zařízení EDER s řetězovým pohonem - návod k obsluze
HU	EDER szerelvények láncos meghajtással - használati utasítás
SK	Prídavné zariadenia EDER s reťazovým pohonom - návod na obsluhu



- DE Die Originalbedienungsanleitung wurde in deutscher Sprache erstellt.
- EN The original operating instructions were created in German.
- FR Le mode d'emploi original a été rédigé en allemand.
- IT Le istruzioni per l'uso originali erano scritte in tedesco.
- CZ Původní návod k obsluze byl napsán v němčině.
- HU Az eredeti használati utasítás német nyelven íródott.
- SK Pôvodný návod na obsluhu bol napísaný v nemčine.

Inhalt

Über diese Anleitung.....	5
Gültigkeit.....	5
Gewährleistung.....	5
Darstellung der Warnhinweise.....	6
Symbole in dieser Anleitung.....	7
Sicherheitshinweise.....	7
Bestimmungsgemäße Verwendung.....	8
Nicht bestimmungsgemäße Verwendung.....	8
Qualifikation des Personals.....	9
Das müssen Sie beachten.....	9
Sicherheitshinweise zum Arbeitsplatz.....	9
Verhalten im Notfall.....	10
Sicherheitseinrichtungen.....	10
Persönliche Schutzausrüstung.....	10
Aufbau und Funktion.....	11
Funktion.....	11
EDER Schälgerätkopf ESG-C 400200.....	11
EDER Planhobel EPH-C 400600.....	11
EDER Rundhobel ERH-C 400700.....	12
EDER Konturhobel EKH-C 401900.....	12
EDER Nutenfräse ENF-C 400800.....	13
EDER Rundbürste ERB-C 401500.....	13
EDER Borkenkäferfräse EBF-C 400900.....	13
EDER Scheibenfräse ESF-C 401300.....	14
EDER Troghöhler ETH-C 40140X.....	14
EDER Troghöhler ETH-C-Mini.....	15
Lieferumfang.....	15
Lieferumfang auf Vollständigkeit prüfen.....	15
Transportschäden prüfen.....	16
Transport.....	16
Montage.....	17
Montage des Anbaugerätes.....	18

Inbetriebnahme und Bedienung	23
Motor starten.....	24
Betrieb.....	24
Messer wechseln und einstellen.....	26
EDER Schälgerät ESG-C.....	26
EDER Planhobel EPH-C / EDER Rundhobel ERH-C.....	27
EDER Konturhobel EKH-C.....	29
EDER Nutenfräse ENF-C.....	30
EDER Rundbürste ERB-C.....	31
EDER Borkenkäferfräse EBF-C	31
EDER Scheibenfräse ESF-C	32
EDER Troghöhler ETH-C und ETH-C mini.....	33
Reinigung.....	34
Wartung.....	35
Außerbetriebnahme und Entsorgung.....	35
Störungen.....	35
Technische Daten	36
Zubehör und Ersatzteile	37
Streifenmesser zur Bekämpfung des Borkenkäfers.....	37
EDER Schälgerät ESG-C.....	38
EDER Planhobel EPH-C.....	39
EDER Rundhobel ERH-C.....	40
EDER Konturhobel EKH-C.....	41
EDER Nutenfräse ENF-C.....	42
EDER Rundbürste ERB-C.....	43
EDER Borkenkäferfräse EBF-C	44
EDER Scheibenfräse ESF-C	45
EDER Troghöhler ETH-C	46
EDER Troghöhler ETH-C-Mini	47
Konformitätserklärung	48

Über diese Anleitung

Gültigkeit

Diese Anleitung gilt für Anbaugeräte (Zubehör) für die Montage an Motorsägen zum Entrinden und Fräsen von Baumstämmen und Holz in den folgenden Varianten:

EDER Schälgerät ESG-C
EDER Planhobel EPH-C
EDER Rundhobel ERH-C
EDER Konturhobel EKH-C
EDER Nutenfräse ENF-C
EDER Rundbürste ERB-C
EDER Borkenkäferfräse EBF-C
EDER Scheibenfräse ESF-C
EDER Troghöhler ETH-C
EDER Troghöhler ETH-C-Mini

Sie richtet sich an Fachkräfte der Forstwirtschaft sowie an Privatpersonen mit Grundkenntnissen in der Holzverarbeitung.

Die Anleitung enthält wichtige Informationen, um die Anbaugeräte fachgerecht an eine Motorsäge zu montieren, in Betrieb zu nehmen, zu bedienen, zu verwenden, zu warten und einfache Störungen selbst zu beseitigen.

Gewährleistung

Auf das Anbaugerät wird die gesetzliche Gewährleistungsfrist gegeben. Auftretende Mängel, die nachweisbar auf Material- oder Montagefehler zurückzuführen sind, müssen unverzüglich dem Verkäufer angezeigt werden. Der Nachweis über den Erwerb des Anbaugerätes muss bei Inanspruchnahme der Gewährleistung durch Vorlage von Rechnung und Kassenbon erbracht werden. Die Gewährleistung ist ausgeschlossen, hinsichtlich der Teile, wenn die Mängel durch natürlichen Verschleiß, Temperatur-, Witterungseinflüsse sowie durch Defekte infolge mangelhaften Anschlusses, Aufstellung, Bedienung, Schmierung oder Gewalt entstanden sind. Weiterhin wird für Schäden durch ungeeignete missbräuchliche Verwendung der Maschine z. B. unsachgemäße Änderungen oder eigenverantwortliche Instandsetzungsarbeiten des Eigentümers oder von Dritten, aber auch bei vorsätzlicher Maschinenüberlastung keinerlei Gewährleistung übernommen. Der Hersteller übernimmt keine Gewährleistung für:

- Teile, die einem natürlichen Verschleiß unterliegen

- Nichtbeachtung der Bedienungsanleitung und mangelnder oder falscher Pflege
- Für Folgen unsachgemäßen Wartungs- und Instandhaltungsmaßnahmen
- Schäden aus unsachgemäßer Handhabung und falscher Bedienung

Garantie

Der Gewährleistungszeitraum beträgt bei ausschließlich privater Nutzung 24 Monate, bei gewerblichem bzw. beruflichem Einsatz oder Gebrauch bzw. bei Vermietung 12 Monate ab Auslieferungsdatum. Die gesetzliche Gewährleistung bleibt davon unberührt. Garantieleistungsansprüche sind durch den Käufer stets mittels des Original-Kaufbeleges nachzuweisen. Dieser ist dem Garantieantrag in Kopie beizufügen. Käuferadresse und Maschinentyp müssen bei beruflicher bzw. gewerblicher Nutzung eindeutig erkennbar sein. Auftretende Mängel innerhalb der Garantiezeit durch Material- oder Herstellungsfehler sind, sofern sie trotz sachgemäßer Bedienung und Pflege der Maschine entstanden sind, durch Ausbesserung und zu beseitigen.

Keine Garantie und Gewährleistung

Durch den Einsatz der Motorsäge mit den Anbaugeräten verliert die Motorsäge ihre Garantie.

Die Eder Maschinenbau GmbH kommt für keine Schäden an der verwendeten Motorsäge auf. Die Verwendung der Motorsäge mit den Anbaugeräten erfolgt auf eigene Verantwortung.

Verschleißartikel wie Kette, Ritzel, Messer und Schwert sind von der Garantie ausgenommen.

Darstellung der Warnhinweise

SIGNALWORT	
Art und Quelle der Gefahr!	
Folgen	
➤ Gefahrenabwehr	



- Das **Warnzeichen** (Warndreieck) macht auf Lebens- oder Verletzungsgefahr aufmerksam.
- Das **Signalwort** gibt die Schwere der Gefahr an.

- Der Absatz **„Art und Quelle der Gefahr“** benennt die Art oder Quelle der Gefahr.
- Der Absatz **„Folgen“** beschreibt mögliche Folgen bei Nichtbeachtung des Warnhinweises.
- Der Absatz **„Gefahrenabwehr“** gibt an, wie man die Gefahr umgehen kann. Diese Maßnahmen zur Gefahrenabwehr müssen Sie unbedingt einhalten!

Die Signalwörter haben folgende Bedeutung:

Warnwort	Bedeutung
GEFAHR!	Kennzeichnet eine Gefahr, die mit Sicherheit zum Tod oder schwerer Verletzung führen wird, wenn Sie die Gefahr nicht vermeiden.
WARNUNG!	Kennzeichnet eine Gefahr, die zum Tod oder schwerer Verletzung führen kann, wenn Sie die Gefahr nicht vermeiden.
VORSICHT!	Kennzeichnet eine Gefahr, die zu leichten bis mittelschwere Verletzungen führen kann, wenn Sie die Gefahr nicht vermeiden.
ACHTUNG!	Kennzeichnet mögliche Sachschäden. Die Umwelt, Sachwerte oder die Anlage selbst können Schaden nehmen, wenn Sie die Gefahr nicht vermeiden.

Symbole in dieser Anleitung

Symbol	Bedeutung
	Wenn diese Information nicht beachtet wird, kann dies zu Verschlechterungen im Betriebsablauf führen.
	Handlungsanweisung: Beschreibt Tätigkeiten, die ausgeführt werden müssen.

Sicherheitshinweise

Die Anbaugeräte für Motorsägen wurden gemäß den allgemein anerkannten Regeln der Technik hergestellt. Trotzdem besteht die Gefahr von Personen- und Sachschäden, wenn Sie die folgenden grundsätzlichen Sicherheitshinweise und die Warnhinweise vor Handlungsanweisungen in dieser Anleitung nicht beachten.

- > Lesen Sie diese Anleitung gründlich und vollständig, bevor Sie mit dem Anbaugerät für Motorsägen arbeiten.
- > Bewahren Sie die Anleitung so auf, dass sie in einem leserlichen Zustand ist.
- > Stellen Sie sicher, dass die Anleitung jederzeit für alle Benutzer zugänglich ist.
- > Geben Sie das Anbaugerät für Motorsägen an Dritte stets zusammen mit dieser Anleitung weiter.

Bestimmungsgemäße Verwendung

Die Anbaugeräte sind als auswechselbare Ausrüstung für die Montage an Motorsägen bestimmt.

Die verschiedenen Anbaugeräte können untereinander ausgetauscht werden. Sie dürfen die Anbaugerät für Motorsägen ausschließlich für die in dieser Anleitung beschriebenen Tätigkeiten einsetzen. Dabei müssen Sie stets die Leistungsgrenzen des Geräts einhalten.

Die Anbaugeräte sind für den Einsatz in der Forstwirtschaft sowie für den Privatbereich zugelassen. Es ist ausschließlich für den Betrieb durch eine Person ausgelegt. Es dürfen niemals zwei oder mehrere Personen an einem Gerät arbeiten.

Die bestimmungsgemäße Verwendung schließt auch ein, dass Sie diese Anleitung und insbesondere die Kapitel „Sicherheitshinweise“ und „Aufbau und Funktion“ vollständig gelesen und verstanden haben.

Nicht bestimmungsgemäße Verwendung

Jegliche nicht bestimmungsgemäße Verwendung ist unzulässig. Als nicht bestimmungsgemäße Verwendung gilt, wenn Sie

- Sicherheitseinrichtungen entfernen oder verändern,
- die Anbaugeräte anders verwenden, als es im Kapitel „Bestimmungsgemäße Verwendung“ beschrieben ist,
- die Anbaugeräte anders montieren als es im Kapitel „Montage“ beschrieben ist.
- die Anbaugeräte unter Betriebsbedingungen verwenden, die von den in dieser Anleitung beschriebenen abweichen.

Bei nicht bestimmungsgemäßer Verwendung des Geräts erlöschen alle Garantieansprüche.

Der Hersteller haftet nicht für Schäden am Gerät und für Personenschäden, die durch nicht bestimmungsgemäße Verwendung entstehen.

Qualifikation des Personals

Die Anbaugeräte für Motorsägen dürfen nur von Personen montiert, bedient, gewartet und instandgesetzt werden, die sich anhand dieser Anleitung mit dem Gerät und den damit verbundenen Gefahren vertraut gemacht haben.

Personen, die die Anbaugeräte montieren, bedienen, demontieren oder warten, dürfen weder unter dem Einfluss von Alkohol, sonstigen Drogen oder Medikamenten, die die Reaktionsfähigkeit beeinflussen, stehen noch müde, krank oder gereizt sein.

Personen unter 18 Jahren dürfen das Gerät nur unter Aufsicht eines Fachkundigen verwenden.

Das müssen Sie beachten

Allgemeine Sicherheitshinweise

- > Halten Sie die Anweisungen in dieser Anleitung unbedingt ein, um Gefahren auszuschließen und Schäden zu vermeiden.
- > Halten Sie die einschlägigen Unfallverhütungsvorschriften sowie die sonstigen allgemein anerkannten sicherheitstechnischen und arbeitsmedizinischen Regeln ein.
- > Nehmen Sie Instandsetzungs-, Einrichtungs-, Wartungs- und Reinigungsarbeiten sowie das Transportieren des Geräts nur bei abgeschaltetem Antrieb und stillstehendem Werkzeug vor.
- > Betreiben Sie das Gerät ausschließlich mit den vom Hersteller angebrachten bzw. vorgesehenen Schutzeinrichtungen.
- > Lassen Sie das Gerät nie unbeaufsichtigt in Betrieb.
- > Tragen Sie bei langen Haaren ein Haarnetz, wenn Sie mit dem Gerät arbeiten.
- > Rauchen Sie weder während des Betankens noch während der Arbeit mit dem Gerät.
- > Beachten Sie bei der Verwendungsdauer des Gerätes die Angaben zu Schwingungen und Lautstärke, die in dem Kapitel Technischen Daten angegeben sind.

Sicherheitshinweise zum Arbeitsplatz

- > Achten Sie darauf, dass der Arbeitsplatz und die für den An- und Abtransport des Holzes erforderlichen Verkehrswege sicher sind.
- > Halten Sie den Arbeitsbereich von Holzresten, Hindernissen und Stolperstellen frei. Stumpfen Sie schlüpfrige und glatte Stellen ab. Verwenden Sie dazu weder Sägemehl noch Holzasche, da ansonsten Rutschgefahr besteht.

- > Sorgen Sie am Arbeitsplatz für ausreichende Beleuchtung.
- > Stellen Sie sicher, dass zum Arbeiten ein ebener und trittfester Bereich mit ausreichender Bewegungsfreiheit zur Verfügung steht.
- > Arbeiten Sie bei Verwendung von Motorsägen mit Verbrennungsmotor nur in gut belüfteten Umgebungen und nicht in geschlossenen Räumen. Die Abgase enthalten giftiges Kohlenmonoxyd.
- > Vermeiden Sie, dass sich Personen dem laufenden Gerät nähern. Halten Sie Personen und Tiere vom Arbeitsplatz fern. Kinder, Tiere und Erwachsene müssen sich mindestens 10 Meter vom laufenden Gerät entfernt halten.
- > Arbeiten Sie niemals im Regen, da die Standsicherheit bei Nässe beeinträchtigt ist.
- > Lassen Sie das Gerät nicht im Regen stehen.

Verhalten im Notfall

Wenn z. B. durch Fehlfunktionen oder gefährliche Situationen unmittelbare Verletzungsgefahr für Personen besteht oder das Gerät beschädigt werden kann:

- > Schalten Sie das Gerät, an das das Anbaugerät montiert ist, aus.
- > Lassen Sie die Fehlfunktionen durch den Fachhändler beseitigen.

Sicherheitseinrichtungen

Die Anbaugeräte dürfen nur mit den für den Verwendungszweck vorgesehenen Schutz- und Sicherheitseinrichtungen (z. B. Schutzblech) verwendet werden. Schutz- und Sicherheitseinrichtungen dürfen nicht unwirksam gemacht werden und müssen gegebenenfalls gereinigt werden.

Persönliche Schutzausrüstung

- > Tragen Sie beim Bedienen stets folgende persönliche Schutzausrüstung:
 - Sicherheitsschuhe mit Stahlkappe
 - enganliegende Kleidung, ggf. ein Haarnetz
 - geeignete Arbeitshandschuhe
 - Schutzhelm mit Gesichtsschutz
 - Gehörschutz
 - Schnittschutzhose



Die persönliche Schutzausrüstung muss den geltenden Unfallverhütungsbestimmungen entsprechen.

Aufbau und Funktion

Funktion

Mit den verschiedenen Ausführungen des Anbaugeräts können Sie unterschiedliche Konturen bei der Bearbeitung des Holzes erreichen. Die einzelnen Anbaugeräte können Sie mit wenigen Handgriffen gegen ein anderes Anbaugerät austauschen.



EDER Schälergerätkopf ESG-C 400200

Aufbau: Der Schälergerätkopf ESG-C wird an ein zur Motorsäge passendes Schwert montiert und wie eine normale Kettensäge mit einer Kette angetrieben. An der Motorsäge sind keine Veränderungen erforderlich.

Einsatzgebiet: Zum Schälen von Baumstämmen mit beliebigem Durchmesser.

Die konstruktive Ausbildung der Walze bewirkt eine hohe Zerspanungsleistung bei minimalem Kraftaufwand.

Direkt hinter den Messern angeordnete Hartmetallstifte sind so ausgebildet, dass der Abstand der Messer vom Stammholz automatisch und unabhängig von der Rindenstärke auf der gesamten Stammlänge eingehalten wird. Astansätze und dünne Äste werden leicht und sauber abgefräst.

Die Walze ist gerade und fräst eine dem Schälmesser ähnliche ebene Fläche. Dadurch können Sie das Gerät bei seitlichem Arbeiten am Stamm und beim Schälen von Wurzelansätzen schräg oder auch quer ansetzen.



Für die Bearbeitung von Robinienholz empfehlen wir den Einsatz des Konturhobels EKH-C.



EDER Planhobel EPH-C 400600

Aufbau: Der Planhobel EPH-C wird an ein zur Motorsäge passendes Schwert montiert und wie eine normale Kettensäge mit einer Kette angetrieben. An der Motorsäge sind keine Veränderungen erforderlich.

Einsatzgebiet: Zum Planhobeln von ebenen oder gewölbten Holzoberflächen ab 30 cm Durchmesser.

Die konstruktive Ausbildung der Walze bewirkt eine hohe Zerspanungsleistung bei minimalem Kraftaufwand.

Die auf der rotierenden Walze befestigten Messer sind stufenlos einstellbar, wodurch Sie sowohl Schnittradius als auch die Schnitttiefe auf die gewünschte Spandicke einstellen können.

Auf der Walze befinden sich auf zwei Ebenen verteilt vier Messer, die ohne Vibrationen eine glatte Oberfläche erzeugen.



EDER Rundhobel ERH-C 400700

Aufbau: Der Rundhobel ERH-C wird an ein zur Motorsäge passendes Schwert montiert und wie eine normale Kettensäge mit einer Kette angetrieben. An der Motorsäge sind keine Veränderungen erforderlich.

Einsatzgebiet: Zum Hobeln von runden, ebenen oder gewölbten Holzoberflächen bis 30 cm Durchmesser.

Die konstruktive Ausbildung der Walze bewirkt eine hohe Zerspanungsleistung bei minimalem Kraftaufwand.

Die auf der rotierenden Walze befestigten Messer sind stufenlos einstellbar, wodurch Sie sowohl Schnittradius als auch die Schnitttiefe auf die gewünschte Spandicke einstellen können.

Auf der Walze befinden sich auf zwei Ebenen verteilt vier Messer, die ohne Vibrationen eine glatte Oberfläche erzeugen.



EDER Konturhobel EKH-C 401900

Aufbau: Der Konturhobel EKH-C wird an ein zur Motorsäge passendes Schwert montiert und wie eine normale Kettensäge mit einer Kette angetrieben. An der Motorsäge sind keine Veränderungen erforderlich.

Einsatzgebiet: Zum Hobeln gerader und welliger Holzoberflächen, wie z. B. beim Bau von Blockhäusern, Kinderspielplätzen, Bonanza-zäunen und ähnlichen Vorhaben. Gut geeignet für sehr harte Hölzer wie Robinienholz.

Die konstruktive Ausbildung der Walze bewirkt eine hohe Zerspanungsleistung bei minimalem Kraftaufwand.

Durch den einstellbaren minimalen Messerüberstand wird das Splintern des Holzes wirksam verhindert. Da bei einer Umdrehung der

Walze nur ein Schnitt auf Arbeitsbreite erfolgt, sind die Reaktionskräfte minimal. Astansätze und dünne Äste werden leicht und sauber abgehobelt.



EDER Nutenfräse ENF-C 400800

Aufbau: Die Nutenfräse ENF-C wird an ein zur Motorsäge passendes Schwert montiert und wie eine normale Kettensäge mit einer Kette angetrieben. An der Motorsäge sind keine Veränderungen erforderlich. Es können bis zu drei Messer von jeweils 10mm Breite verwendet werden, um Schnittbreiten bis 30mm zu erreichen.

Einsatzgebiet: Zum Ausfräsen von Rinnen und Vertiefungen in Holzoberflächen, z. B. beim Bau von Blockhäusern, Kinderspielplätzen, Schnitzen von Skulpturen und ähnlichen Vorhaben.

Die konstruktive Ausbildung des Fräskopfes bewirkt eine hohe Zerspanungsleistung bei minimalem Kraftaufwand.

Auf dem Träger können bis zu drei Messerscheiben montiert werden, die ohne Vibration eine glatte Oberfläche erzeugen.



EDER Rundbürste ERB-C 401500

Aufbau: Die Rundbürste ERB-C wird an ein zur Motorsäge passendes Schwert montiert und wie eine normale Kettensäge mit einer Kette angetrieben. An der Motorsäge sind keine Veränderungen erforderlich.

Einsatzgebiet: Zur Bearbeitung und Reinigung von Holzoberflächen, metallischen Oberflächen wie Stahl oder Eisen und zum Entfernen von Rost oder alter Farbe.

Mit der EDER Rundbürste ERB-C können Sie die natürliche Struktur der Holzmaserung aus Brettern oder Balken und Rundholz herausarbeiten, z. B. bei Bau-, Restaurierungs- und Pflegearbeiten von Blockhäusern, Kinderspielplätzen, Parkbänken, Holzzäunen, an verwitterten und morschen Hölzern sowie bei ähnlichen Vorhaben.



EDER Borkenkäferfräse EBF-C 400900

Aufbau: Die Borkenkäferfräse EBF-C wird an ein zur Motorsäge passendes Schwert montiert und wie eine normale Kettensäge mit

einer Kette angetrieben. An der Motorsäge sind keine Veränderungen erforderlich.

Einsatzgebiet: Das Gerät eignet sich zum Durchritzen der Baumrinde, um der Borkenkäferbrut die Fressgänge zu blockieren. An den angeritzten Flächen blutet Harz aus und erhärtet an der Oberfläche. Dadurch werden die Maden der Borkenkäfer in Ihrer Entwicklung behindert. Weiterhin wird der Zerfall des geritzten Baumstammes gefördert, weil er weniger schnell austrocknet als nach der Entrindung. Außerdem finden Pilzsporen und Mikroben reichlich Angriffsfläche in den Ritzen.



EDER Scheibenfräse ESF-C 401300

Aufbau: Die Scheibenfräse ESF-C wird an ein zur Motorsäge passendes Schwert montiert und wie eine normale Kettensäge mit einer Kette angetrieben. An der Motorsäge sind keine Veränderungen erforderlich.

Einsatzgebiet: Zum Ausfräsen von Rinnen und Vertiefungen in Holzoberflächen, z. B. beim Bau von Blockhäusern, Kinderspielplätzen, Schnitzen von Skulpturen und ähnlichen Vorhaben.

Die konstruktive Ausbildung des Fräskopfes bewirkt eine hohe Zerspanungsleistung bei minimalem Kraftaufwand.

Auf dem Fräskopf befinden sich je 2 Halbrundmesser mit 30mm Breite, die ohne Vibration eine glatte Oberfläche erzeugen. Durch den minimalen Messerüberstand wird das Splintern des Holzes wirksam verhindert.



EDER Troghöhler ETH-C 40140X

Aufbau: Der Troghöhler ETH-C wird an ein zur Motorsäge passendes Schwert montiert und wie eine normale Kettensäge mit einer Kette angetrieben. An der Motorsäge sind keine Veränderungen erforderlich.

Einsatzgebiet: Zum Ausfräsen von Vertiefungen in Holzoberflächen, zum Herstellen von Trögen, für bildhauerische Tätigkeiten, für baumchirurgische Maßnahmen und Entfernen von Stücken.

Die konstruktive Ausbildung der Fräsköpfe bewirkt eine hohe Zerspanungsleistung bei minimalem Kraftaufwand. Durch die Anordnung der Rundmesser ist eine Bearbeitung sowohl in Längs- als auch in Querrichtung möglich. Auf dem Fräskopf befinden sich je 2 Rundmesser, die ohne Vibration eine glatte Oberfläche erzeugen. Durch den minimalen Messerüberstand wird das Splintern des Holzes wirksam verhindert.



EDER Troghöhler ETH-C-Mini

Aufbau: Der Troghöhler ETH-C-Mini wird an ein zur Motorsäge passendes Schwert montiert und wie eine normale Kettensäge mit einer Kette angetrieben. An der Motorsäge sind keine Veränderungen erforderlich.

Einsatzgebiet: Zum Ausfräsen von Vertiefungen in Holzoberflächen, zum Herstellen von Trögen und Kettensägenschnitzen.

Die konstruktive Ausbildung der Fräsköpfe bewirkt eine hohe Zerspanungsleistung bei minimalem Kraftaufwand. Durch die Anordnung der Rundmesser ist eine Bearbeitung sowohl in Längs- als auch in Querrichtung möglich. Auf dem Fräskopf befinden sich je 2 Rundmesser, die ohne Vibration eine glatte Oberfläche erzeugen. Durch den minimalen Messerüberstand wird das Splintern des Holzes wirksam verhindert.

Lieferumfang

Lieferumfang auf Vollständigkeit prüfen

Zum Lieferumfang des gewählten Anbaugerätes gehören:

- 1x Anbaugerät
- 1x Innensechskantschlüssel 6 mm
- 1x Zapfenschlüssel
- 1x Einstelllehre (ESG-C, EPH-C, ERH-C, EKH-C,)
- 1x Bedienungsanleitung
- 1x Nutmutterschlüssel (EBF-C) / 2x Nutmutterschlüssel (ERB-C)

Nicht im Lieferumfang enthalten ist das Schwert, Kette und Antriebsritzeln, da diese abhängig von der verwendeten Motorsäge zu wählen sind.

Transportschäden prüfen

Sichtbare Transportschäden erkennen Sie an Verpackungsschäden oder an zerkratzten und deformierten Teilen an dem Gerät.

- > Vermerken Sie den Schaden unbedingt auf dem Frachtbrief: sowohl auf der Kopie, die Sie erhalten, als auch auf dem Frachtbrief, den Sie unterschreiben müssen.
- > Lassen Sie den Überbringer (Fahrer) unbedingt gegenzeichnen.

Sollte der Anlieferer sich weigern den Transportschaden zu bestätigen, ist es besser, wenn Sie die Annahme gänzlich verweigern und uns sofort informieren. Ein Anspruch im Nachhinein, ohne direkten Vermerk auf dem Frachtbrief, wird weder vom Spediteur noch von dem Transportversicherer anerkannt.

Wenn Sie einen verdeckten Transportschaden vermuten:

- > Melden Sie verdeckte Transportschaden spätestens nach zwei Tagen, das heißt, dass Sie in diesem Zeitraum Ihre angelieferte Ware überprüft haben müssen. Meldungen danach werden in der Regel nicht akzeptiert.
- > Vermerken Sie auf den Frachtpapieren in jedem Fall: „Die Warenannahme erfolgt unter Vorbehalt eines verdeckten Transportschadens“.

Versicherungen der Spediteure reagieren oftmals sehr misstrauisch und verweigern Ersatzleistungen. Versuchen Sie deshalb, die Schäden eindeutig nachzuweisen (eventuell Foto).

Transport

VORSICHT

Verletzungsgefahr am Kopf des Anbaugeräts!

Der Messerkopf des Anbaugeräts hat scharfkantige Werkzeuge, die Verletzungen verursachen können.

- > Stellen Sie sicher, dass zwischen dem Messerkopf des Anbaugeräts und Personen ein ausreichend großer Abstand ist.
- > Tragen Sie das motorisierte Handgerät mit dem Messerkopf des Anbaugeräts nach hinten gerichtet und mit dem Auspuff vom Körper weggedreht.

ACHTUNG

Gefahr durch auslaufenden Kraftstoff!

Wenn der Einfüllstutzen für den Kraftstoff nicht richtig verschlossen ist, kann Kraftstoff austreten und die Umwelt verschmutzen.

- > Kontrollieren Sie vor dem Transportieren, ob der Einfüllstutzen für den Kraftstoff richtig verschlossen ist.
- > Sichern Sie beim Transport auf Fahrzeugen das Gerät gegen Umkippen.

Montage

WARNUNG

Gefahr bei Montagearbeiten mit laufendem Antriebsmotor!

Verletzungen sind möglich.

- > Schalten Sie vor Montagearbeiten den Antriebsmotor ab und sichern Sie das Gerät vor Wiedereinschalten.

Gefahr durch Veränderungen des Geräts!

Verletzungen sind möglich.

- > Führen Sie ausschließlich die in diesem Handbuch beschriebenen Montagearbeiten aus.
- > Verstellen Sie bei laufendem Motor weder den Träger, die Kette, die Messer noch den Fräskopf. Die Kette muss korrekt gespannt sein.
- > Verwenden Sie ausschließlich Originalersatzteile. Diese können Sie direkt bei Eder Maschinenbau GmbH oder beim Händler bestellen (Adresse siehe Rückseite)

Durch den Umbau und die Verwendung der Motorsäge mit den Eder Anbaugeräten verliert die Motorsäge Ihre Garantie. Die Eder Maschinenbau GmbH übernimmt keine Haftung für Schäden an der Motorsäge!

Montage des Anbaugerätes

ACHTUNG

- > Verwenden Sie auf Ihrer Motorsäge vor dem Einsatz des Anbausatzes ein neues Kettenrad. Eingefahrene Kettenräder/-ringe können zu Beschädigungen oder höherem Verschleiß an der Antriebskette führen.
 - > Das Verwendete Kettenrad/-ring an dem Antriebsmotor darf maximal 7 Zähne aufweisen.
 - > Achten Sie beim Anbau auf die korrekte Bezeichnung Ihres Kettenrades/-ring. *3/8 LP, 3/8 Micro, 3/8 Hobby, 3/8 Picco* usw. sind nicht kompatibel zu 3/8".
- > Setzen Sie das Schwert (**1** – Abb. 1) entsprechend einem Sägeschwert zwischen die Schrauben (**2** – Abb.1).
 - > Beachten Sie **das Schwert ist nicht symmetrisch**. Die Ölbohrungen sind auf den beiden Schwertseiten in unterschiedlichen Positionen. Die Wahl der richtigen Schwertseite ergibt sich
 - > abhängig von der gewählten Motorsäge.
 - > Prüfen Sie, ob die Ölbohrung des Schwertes auf der Ölnut der Motorsäge liegt – andernfalls drehen Sie das Schwert um. (Zum Überprüfen der Lage, können Sie die Säge rings um die Ölnut säubern und in die Ölnut etwas Öl auftragen. Dann das Schwert in seiner Lage andrücken und vorsichtig wieder hochnehmen. Der Abdruck der Ölnut ist nun auf dem Schwert erkennbar).
 - > Die Bohrung (**3** – Abb.1) im Träger muss in den Mitnehmer vom Kettenspanner gesetzt werden. Dieser ist abhängig vom Motorsägentyp motorseitig oder im Deckel (**4** – Abb.1) montiert.
 - > Schrauben Sie den jeweiligen Kopf mit den 4 M6x20 Schrauben fest (**1** - Abb. 2). Kontrollieren Sie die Schrauben regelmäßig auf festen Sitz. Der jeweilige Kopf kann je nach Motorsägenmodell in verschiedenen Positionen angeschraubt werden. Die richtige Anschraubposition ergibt sich dadurch, dass die Antriebskette ausreichend gespannt und auch nachgespannt werden kann.
 - > Schrauben Sie das Antriebsritzel auf das Gehäuse (**2** – Abb.2) und ziehen Sie das Antriebsritzel mit dem Zapfenschlüssel (**3** – Abb.2) fest.
 - > Legen Sie nun die Kette um das Ritzel der Motorsäge und um das Antriebsritzel. Setzen Sie die Treibglieder in die Schiene ein. Achten Sie auf die korrekte Laufrichtung der Kette (Abb. 3)

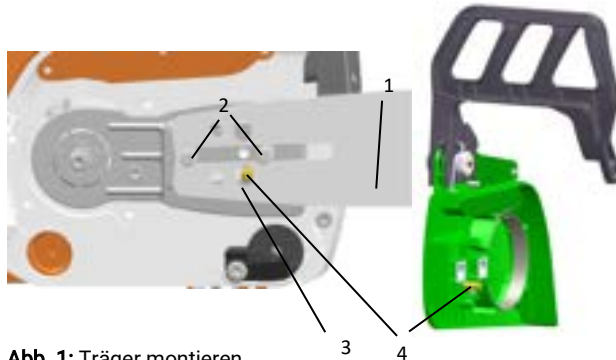


Abb. 1: Träger montieren



Abb. 2: Befestigung des Schälkopfes am Träger

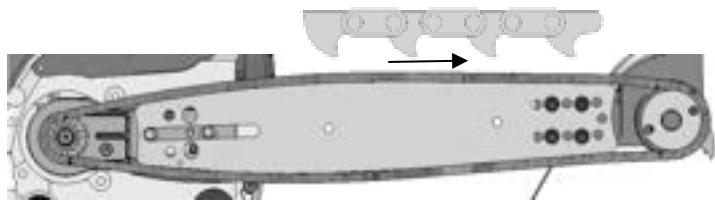


Abb. 3: Auflegen der Kette

- > Montieren Sie das Schutzblech an dem Schwert (1 – Abb. 4).

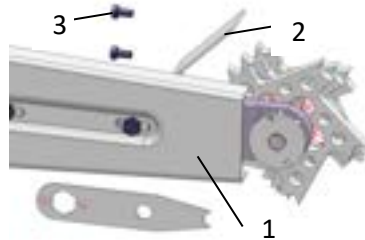


Abb. 4.: Montage Schutzblech

- > Die Nutenfräse und die Scheibenfräse verfügen über ein weiteres Schutzblech (2 -Abb.4). Dies wird mit zwei Sechskantschrauben (3 – Abb.4) an das Gehäuse angeschraubt.

Montage ETH-C

- > Montieren Sie den Troghöhler mit den vier Sechskantschrauben an das Schwert.

Für die Montage des Schutzbleches drehen Sie zunächst die beiden Gewindestifte (1 - Abb.5) in das Schwert, so dass auf beiden Seiten ca. 5mm überstehen. Anschließend schrauben Sie die Schutzblechhälften kurz (2 - Abb. 5) und lang (3 - Abb.5) auf den Gewindestift.

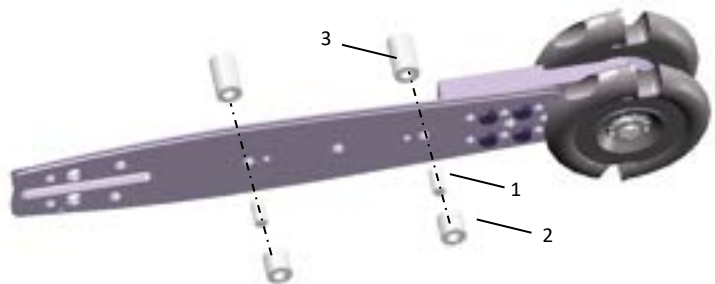


Abb. 5: Montage Schutzblech

- Schrauben Sie anschließend die beiden Schutzblechhälften (1 – Abb.6) mit den Sechskantschrauben (2 – Abb. 6) zusammen und

positionieren Sie den Führungsdorn (3 – Abb.6) vor dem Festziehen der Schrauben am unteren Ende des Schutzbleches. Ziehen Sie die Schrauben vom Schutzblech und von dem Dorn (4 – Abb.6) fest. Der Führungsdorn kann für tiefe Aushöhlungen weiter vorne positioniert werden und für flache Aushöhlungen weiter nach hinten geschoben werden.

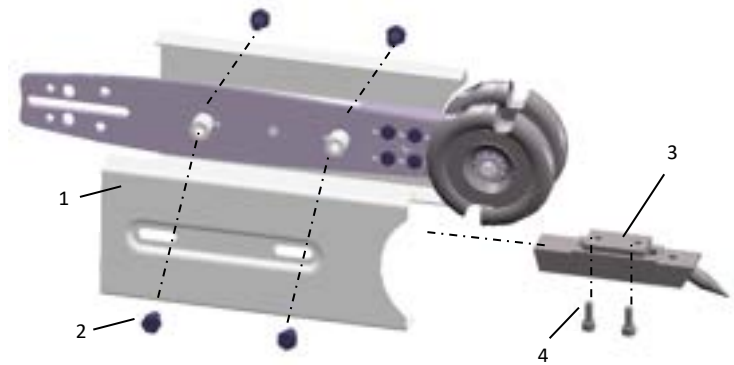


Abb. 6.: Montage Schutzblech und Führungsdorn

Montage ETH-C-Mini:

- Montieren Sie den Troghöhlner mit den 4 Zylinderschrauben (1- Abb 7.). Für die meisten Sägen ist die Position der mittleren beiden Bohrungen richtig. Sollte beim Spannen der Kette, die Kette zu kurz oder zu lang sein, nutzen Sie eine der anderen Positionen.

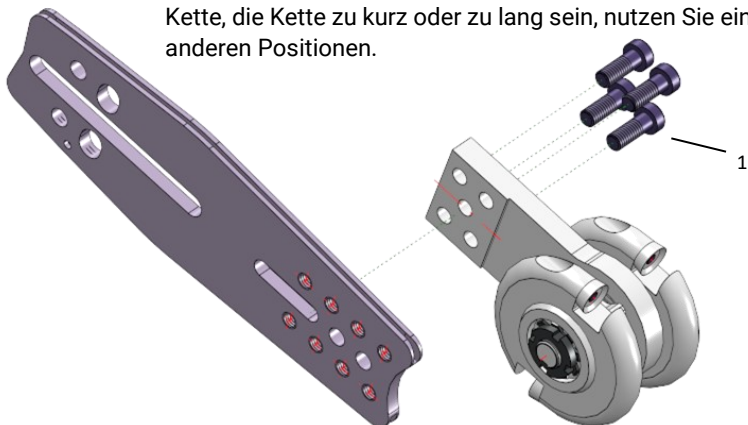


Abb.7. Montage des Troghöhlners ETH-C-Mini

- Für die Montage der Schutzbleche müssen zunächst zwei M6 Zylinderschrauben Schrauben mit Scheiben in das linke Schutzblech (1- Abb 8.) gesteckt werden. Anschließend können auf die Innenseite des Schutzbleches die Distanzhülse gesteckt werden. Auf die sägenseitige Schraube wird die längere Hülse gesteckt. Das Schutzblech mit den Schrauben kann anschließend durch die Bohrungen am Lagerblock und dem Schwert mit dem Troghöhler verbunden werden. Nach dem Aufstecken der zwei kurzen Distanzhülsen und dem Auflegen des rechten Schutzbleches (2- Abb 8.) können die Sechskantmuttern angezogen werden. (Mutter SW 10, Schraube SW 5)



Abb. 8. Montage der Schutzbleche

ACHTUNG

Teilung von Kette und Antriebsritzel

Verwenden Sie nur zu der Motorsäge passende Ketten und Antriebsritzel mit der gleichen Teilung

- > Setzen Sie den Kettendeckel wieder auf das Gerät und befestigen den Kettendeckel leicht und spannen Sie die Kette. Eine neue Kette muss öfter nachgespannt werden. Kontrollieren Sie häufiger die Kettenspannung.
- > Ziehen Sie das Befestigungssystem für den Kettendeckel fest an.

ACHTUNG

Kettenspannung

- > Überprüfen Sie immer wieder die Kette auf korrekte Kettenspannung. Stellen Sie dazu den Motor immer aus!
- > Die Kette muss sich bei gelöster Kettenbremse leicht von Hand über das Führungsschwert ziehen lassen. Die Kette darf sich maximal 4mm von dem Führungsschwert abheben lassen.

Inbetriebnahme und Bedienung

ACHTUNG

Beschädigung der Messer und Werkzeuge!

Nägel, anhaftender Sand und andere Fremdkörper können die Messer und Werkzeuge des Anbaugeräts beschädigen.

- > Prüfen Sie vor jedem Einsatz die zu bearbeitenden Stämme. Entfernen Sie ggf. vor dem Fräsen Nägel, anhaftenden Sand und andere Fremdkörper.

Bevor Sie das motorisierte Handgerät anlassen, müssen Sie sichere Arbeitsbedingungen herstellen. Überprüfen Sie, ob

- > das Anbaugerät korrekt montiert wurde,
- > die Kette ausreichend gespannt und nicht beschädigt ist,
- > die Kettenbremse funktionsfähig ist,
- > alle Messer und Werkzeuge korrekt montiert sind und festsitzen (Anzugsmoment 35 Nm),
- > die Griffe sauber und trocken sind,
- > sowohl Kraftstoffbehälter als auch das Gerät sich außerhalb von feuergefährlichen Umgebungen befinden. Beachten Sie, dass geschlossene, leere Kraftstoffbehälter explosive Dämpfe enthalten können.

Motor starten

VORSICHT

Verletzungsgefahr durch nachdrehendes Werkzeug!

Nachdem Sie den Gashebel losgelassen haben, dreht sich das Gerät noch für kurze Zeit weiter (Freilauf).

- > Stellen Sie vor dem Anlassen des Motors sicher, dass alle Schutzgehäuse und Schutzbleche am Anbaugerät montiert sind.

- > Legen Sie das motorisierte Handgerät so auf dem Boden ab, dass das Gerät keine Fremdkörper berührt.
- > Starten Sie das Gerät niemals in einer hängenden Position.
- > Halten Sie das Gerät während der Arbeit vom Körper fern.
- > Stellen Sie sicher, dass sich niemand im Arbeitsbereich des Geräts aufhält.

Betrieb

WARNUNG

Verletzungsgefahr durch unsicheren Stand!

Wenn Sie keinen sicheren Stand haben oder über Kopf arbeiten, besteht Verletzungsgefahr.

- > Nehmen Sie immer eine sichere und standfeste Position ein.
- > Arbeiten Sie niemals auf vereistem oder nassem Untergrund, da ansonsten Rutschgefahr besteht.
- > Arbeiten Sie nicht auf Leitern oder in unstabilen Positionen.
- > Halten Sie während der Arbeit das Gerät mit beiden Händen gut fest, damit sich keine Körperteile der Kette, dem Werkzeugkopf oder dem Auspuff nähern können. Die rechte Hand muss am Gashebelgriff sein und die linke Hand den vorderen Griff fest umfassen. Dies gilt auch für Linkshänder.
- > Halten Sie das Gerät beim Arbeiten nicht über dem Kopf und verwenden Sie bei der Bearbeitung immer beide Hände.
- > Arbeiten Sie ruhig und vorsichtig bei guter Sicht und ausreichender Beleuchtung.

WARNUNG

Verletzungsgefahr!

Wenn Sie die folgenden Punkte nicht einhalten, sind Verletzungen durch Rückstoß des Geräts möglich.

- > Bearbeiten Sie mit dem Gerät ausschließlich Holz (Ausnahme Rundbürste ERB-C).
- > Stellen Sie sicher, dass der Messerkopf während der Bearbeitung keine Fremdkörper (Steine, Glas, Metallgegenstände, usw.) berührt, die zu Schäden am Messerkopf oder an der Kette führen.
- > Setzen Sie den Messerkopf bzw. die Rundbürste bei laufendem Motor nur mit Betriebsdrehzahl auf die Stammoberfläche auf.
- > Stellen Sie sicher, dass der Gashebel beim Arbeiten mit dem Gerät nicht durch die Gasarretierung blockiert ist, da in diesem Fall keine Regelung der Umdrehung möglich ist.
- > Überprüfen Sie den festen Sitz der Messer vor jedem Gebrauch.
- > Schalten Sie das Gerät ab, bevor Sie es ablegen.

ACHTUNG

Kettenbremse

- > Bei manchen Modellen kann die häufige Verwendung der Kettenbremse bei hohen Drehzahlen zu einer Beschädigung des Antriebsmotors führen.
- > Verwenden Sie die Kettenbremse nur in Notfall- und Gefahrensituationen, im Leerlauf und bei abgestelltem Motor

ACHTUNG

Ölförderung

- > Prüfen Sie nach jedem Auswechseln des Schwertes, ob Öl durch die Nut des Schwertes gefördert wird. Schalten Sie hierzu den Motor nach kurzer Laufzeit wieder aus.
- > Beachten Sie, dass die Kette und das Schwert ggf. heiß sein könnten.

Messer wechseln und einstellen

ACHTUNG

Beschädigungen durch stumpfe Messer

Kontrollieren Sie regelmäßig die Schneiden der Messer

- > Stumpfe Messer können zur Beschädigung der Messer und der Lagerung führen.
- > Schleifen Sie ggf. die Messer nach oder tauschen Sie diese aus.

Geeignetes Werkzeug

- > Verwenden Sie zum Festziehen der Messer einen geeigneten Drehmomentschlüssel. Ein Verlängern des Schlüssels oder das Festziehen mit Hilfe von Hammerschlägen ist nicht zulässig.

EDER Schälgerät ESG-C

Für optimales Arbeiten mit dem EDER Schälgerät ESG-C sind scharfe Messer erforderlich.

i

Stumpfe Messer können Sie von Hand an normalen Schleifscheiben nachschleifen. Der Schneidenwinkel beträgt 40°.

Die erforderliche Messereinstellung richtet sich nach der zu schälenden Holzart.

Stellen Sie die Messer von Fall zu Fall neu ein.

i

Je geringer der Messerüberstand ist, umso weniger Holz wird abgetragen und umso glatter wird die Oberfläche.

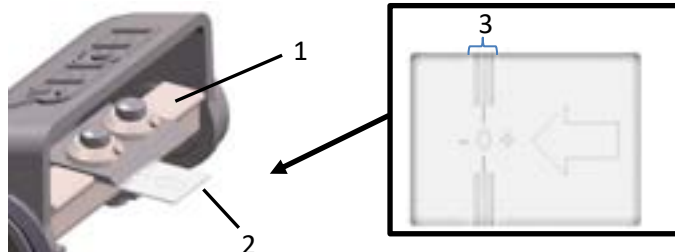


Abb. 9: Messer einstellen

Die Hartmetallstifte auf der Messerscheibe dienen als Tiefenbegrenzung. Alle vier Messer müssen daher die gleiche Einstellung und den gleichen Abstand zu den Hartmetallstiften haben. Die Messer dürfen nicht über die Hartmetallstifte hervorstehen.

Alle vier Messer werden auf die gleiche Weise ausgewechselt und eingestellt. Gehen Sie bei jedem Messer wie folgt vor:

- > Lösen Sie die Innensechskantschraube des Messers mit einem Innensechskantschlüssel 6 mm.
- > Tauschen Sie ggf. das Messer aus.
- > Schieben Sie die Einstelllehre (2 – Abb.9) in Pfeilrichtung unter das Messer bis an die Schälwalze (1 – Abb.9) heran.
- > Schieben Sie das Messer vor bzw. zurück bis die Schneidkante die Nullmarkierung berührt.

Wenn das Gerät zu tief schneidet oder sogar hackt:

- > Verschieben Sie das Messer in negative Richtung.

Wenn die Schnitttiefe zu gering ist:

- > Verschieben Sie das Messer in positive Richtung.

Achtung: Die Schneidkante des Messers muss sich im markierten Bereich (3 – Abb.9) befinden.

- > Richten Sie den Hartmetallstift auf der Messerscheibe immer nach vorne in Richtung der Messerschneide aus.
- > Ziehen Sie die Innensechskantschraube des Messers wieder fest.
 Anzugsmoment: 35 Nm

EDER Planhobel EPH-C / EDER Rundhobel ERH-C

Für optimales Arbeiten mit dem EDER Planhobel EPH-C und dem EDER Rundhobel ERH-C sind scharfe Messer erforderlich.



Stumpfe Messer können Sie von Hand an normalen Schleifscheiben nachschleifen. Der Schneidenwinkel beträgt 40°.

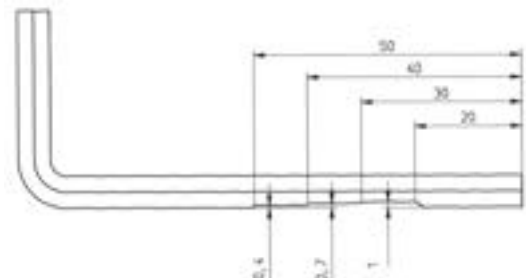


Abb. 8: Innensechskantschlüssel mit Einkerbungen

Zum Einstellen der Messer benötigen Sie den Innensechskantschlüssel 6 mm. Dieser Schlüssel hat Einkerbungen für drei Einstellungen der Messer: 0,4 mm, 0,7 mm und 1 mm.

Die erforderliche Messereinstellung richtet sich nach der zu schälenden Holzart.

Stellen Sie die Messer von Fall zu Fall neu ein.



Je geringer der Messerüberstand ist, umso weniger Holz wird abgetragen und umso glatter wird die Oberfläche.

Alle Messer werden auf die gleiche Weise ausgewechselt und eingestellt.

Sie können mit dem mitgelieferten Innensechskantschlüssel die Schnitttiefe auf 0,4 mm, 0,7 mm oder 1 mm einstellen.

Die Messer dürfen maximal 1 mm über das Führungsblech hinausragen.

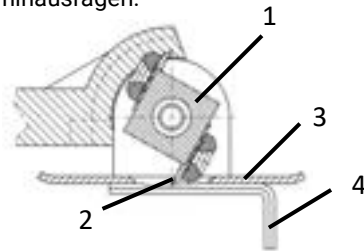


Abb. 10: Messer einstellen

Gehen Sie bei jedem Messer wie folgt vor:

- > Lösen Sie die Innensechskantschraube des Messers mit einem Innensechskantschlüssel 6 mm.
- > Tauschen Sie ggf. das Messer (2 – Abb.10) aus.
- > Drehen Sie die Walze (1 – Abb.10) so, dass das Messer maximal durch das Führungsblech (3 – Abb.10) herausragt.
- > Legen Sie den Innensechskantschlüssel (4 – Abb.10) am Führungsblech an, so dass sich die Einkerbung mit der gewünschten Schnitttiefe unter dem Messer befindet.
- > Verschieben Sie das Messer so, dass die Messerschneide an der Stelle mit der gewünschten Schnitttiefe den Innensechskantschlüssel berührt.
- > Ziehen Sie die Innensechskantschraube des Messers wieder fest.
Anzugsmoment: 35 Nm

EDER Konturhobel EKH-C

Für optimales Arbeiten mit dem EDER Konturhobel EKH-C sind scharfe Messer erforderlich.



Stumpfe Messer können Sie von Hand an normalen Schleifscheiben nachschleifen. Der Schneidenwinkel beträgt 40°.

Zum Einstellen benötigen Sie den mitgelieferten Innensechskantschlüssel und die Messerlehre.

An der Messerlehre befinden sich Einkerbungen, mit denen Sie die Messer auf 0,2 mm, 0,4 mm und 0,6 mm Schnitttiefe einstellen können.

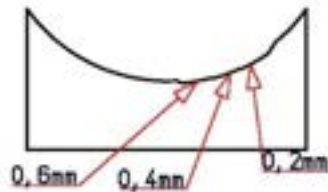


Abb. 11: Schnitttiefen an der Messerlehre



Je geringer der Messerüberstand ist, umso weniger Holz wird abgetragen und umso glatter wird die Oberfläche.

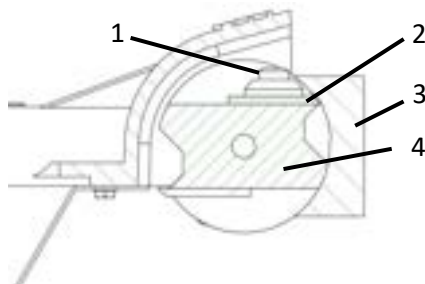


Abb. 12: Messer einstellen

- > Lösen Sie die Messerschraube (1 – Abb.12).
- > Schieben Sie das Messer (2 – Abb.12) nach ganz hinten.

- > Legen Sie die Messerlehre (3 – Abb.12) auf die Walze (4 – Abb.12) auf, so dass diese auf den beiden Auflageflächen der Walze oben und unten aufliegt.
- > Schieben Sie das Messer bis zur gewünschten Einstellhöhe (0,2 mm, 0,4 mm, 0,6 mm) an die Messerlehre.
- > Ziehen Sie die Messerschraube wieder fest. Anzugsmoment: 35 Nm

EDER Nutenfräse ENF-C

Für optimales Arbeiten mit der EDER Nutenfräse ENF-C sind scharfe Messer erforderlich.

Es können bis zu drei Messer montiert werden, um die Schnittbreite zu variieren.

- > Lösen Sie die Mutter und stecken Sie die gewünschte Anzahl an Messern auf die Welle.
- > Die Messer können mehrfach nachgeschärft werden.
- > Stecken Sie die Unterlegscheibe und die Mutter auf die Welle
- > Ziehen Sie die Mutter wieder mit 35 Nm an.

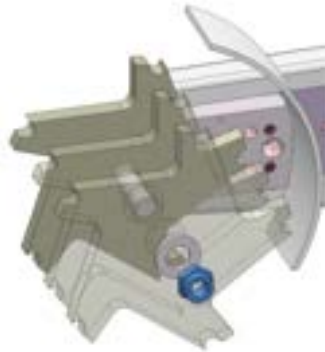


Abb. 13: Messer wechseln an der Nutenfräse

ACHTUNG

- > Tauschen Sie die Spannmutter nach jeder Demontage aus!

EDER Rundbürste ERB-C Rundbürste wechseln



Abb. 14: Rundbürste wechseln

- > Schrauben Sie das Antriebsritzel mit Hilfe des Zapfenschlüssels ab.
- > Schrauben Sie die *Lagerwelle kurz* und die *Lagerwelle lang* heraus.
- > Entnehmen Sie die Rundbürste aus dem Gehäuse und lösen Sie das Sicherungsblech indem die umgebogene Lasche des Sicherungsbleches zurück gebogen wird und die Nutmutter nun frei drehen kann.
- > Lösen Sie mit Hilfe der Schlüssel die gegeneinander gekonterten Nutmuttern. Anschließend kann die Rundbürste von der Welle geschoben werden.
- > Bei der erneuten Montage achten Sie auf einen festen Sitz der Nutmuttern (35Nm) und biegen Sie eine Nase des Sicherungsblechs wieder in die Nut der Nutmutter.
- > Setzen Sie die beiden Lagerwellen kurz und lang wieder ein und ziehen Sie sie fest. Anzugsmoment: 35 Nm
- > Schrauben Sie das Antriebsritzel wieder auf und ziehen Sie mit Hilfe des Zapfenschlüssels das Antriebsritzel fest.

EDER Borkenkäferfräse EBF-C

Für optimales Arbeiten mit der EDER Borkenkäferfräse EBF-C sind scharfe Messer erforderlich.



Stumpfe Messer können Sie von Hand an normalen Schleifscheiben nachschleifen.

Messer tauschen

- > Schrauben Sie das Antriebsritzel mit Hilfe des Zapfenschlüssels ab.
- > Schrauben Sie die *Lagerwelle kurz* und die *Lagerwelle lang* heraus.
- > Entnehmen Sie die Welle aus dem Gehäuse und lösen Sie das Sicherungsblech, indem die umgebogene Lasche des Sicherungsbleches zurückgebogen wird und die Nutmutter nun frei drehen kann.
- > Lösen Sie mit Hilfe des Schlüssels die Nutmutter. Anschließend können die Messer von der Welle geschoben werden.
- > Bei der erneuten Montage achten Sie auf einen festen Sitz der Nutmuttern (35Nm) und biegen Sie eine Nase des Sicherungsblechs wieder in die Nut der Nutmutter.
- > Setzen Sie die beiden Lagerwellen kurz und lang wieder ein und ziehen Sie sie fest. Anzugsmoment: 35 Nm
- > Schrauben Sie das Antriebsritzel wieder auf

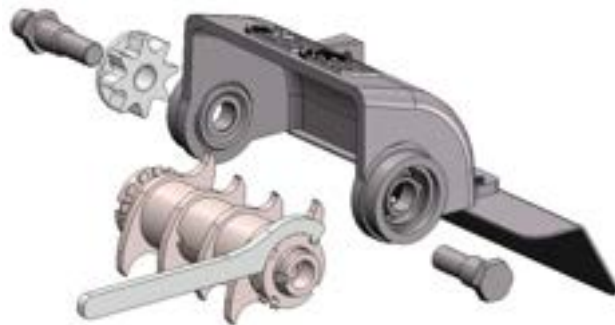


Abb. 15: Messer wechseln

EDER Scheibenfräse ESF-C

Für optimales Arbeiten mit dem EDER Scheibenfräser ESF-C sind scharfe Messer erforderlich.



Stumpfe Messer können Sie von Hand an normalen Schleifscheiben nachschleifen. Der Schneidenwinkel beträgt 40°. Der Rundungsradius der Messer muss eingehalten werden, ansonsten kommt es zu einem unebenen Abtrag der Messer.

Zum Einstellen benötigen Sie die mitgelieferte Messerlehre. Beide Messer werden auf die gleiche Weise eingestellt.

- i** Die Messer dürfen maximal 1 mm über den Fräskopf hinausragen, da der Fräskopf als Tiefenbegrenzung dient.

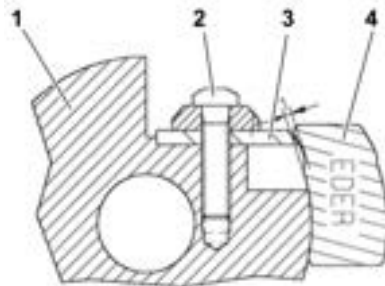


Abb.16: Messer wechseln an der Scheibenfräse

- > Lösen Sie die Messerschraube (2 – Abb.15) leicht.
- > Legen Sie die Messerlehre (4 – Abb.15) an den Fräskopf (1 – Abb.15) an und schieben Sie das Messer (3 – Abb.16) an die Messerlehre heran, bis es den eingekerbten Bereich berührt.
- > Fixieren Sie das Messer in dieser Stellung, indem Sie die Messerschraube wieder leicht anziehen.
- > Ziehen Sie die Messerschraube wieder fest. Anzugsmoment: 35 Nm

EDER Troghöhler ETH-C und ETH-C mini

Für optimales Arbeiten mit dem EDER Troghöhler ETH-C und ETH-C-Mini sind scharfe Messer erforderlich.

- i** Stumpfe Rundmesser können um 180° um die Messerschraube gedreht und noch mal eingesetzt werden. Sie können die Rundmesser nachschleifen. Der Rundungsradius der Rundmesser muss dabei erhalten bleiben, da ansonsten die Effektivität beim Arbeiten verloren geht.

Alle 4 Messer werden auf die gleiche Weise ausgewechselt und eingestellt. Gehen Sie bei jedem Messer wie folgt vor:

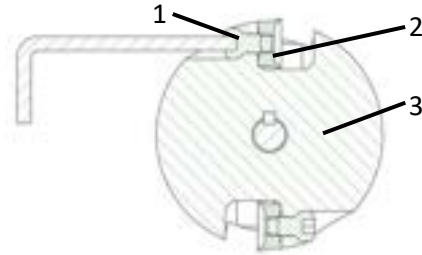


Abb. 17: Messer wechseln

- > Lösen Sie die Messerschrauben (1 – Abb.17) am Fräskopf (3 – Abb.17) mit einem Innensechskantschlüssel.
- > Tauschen Sie die Rundmesser (2 – Abb.17) oder drehen Sie die Rundmesser um 180°.
- > Ziehen Sie die Messerschraube wieder fest. Anzugsmoment: 35 Nm.

Reinigung

WARNUNG

Gefahr bei Wartungs-, Instandhaltungs- und Reinigungsarbeiten mit laufendem Antriebsmotor!

Schalten Sie vor Wartungs-, Instandhaltungs- und Reinigungsarbeiten den Antriebsmotor ab und sichern Sie das Gerät vor Wiedereinschalten.

Um sicher arbeiten zu können, müssen Sie das Gerät nach jedem Gebrauch reinigen. Bei starkem Gebrauch ggf. auch während der Arbeit.

- > Entfernen Sie alle Holzreste, Späne und sonstigen Verschmutzungen.
- > Verwenden Sie zur Reinigung der Anbaugeräte einen Handfeger oder eine Bürste.
- > Halten Sie die Luftschlitze an Ihrem Antriebsmotor unbedingt frei. Durch die Arbeit mit den Anbaugeräten, können diese durch Harz und Späne leicht verklebt werden.

Wartung

WARNUNG

Gefahr bei Wartungs-, Instandhaltungs- und Reinigungsarbeiten mit laufendem Antriebmotor!

Schalten Sie vor Wartungs-, Instandhaltungs- und Reinigungsarbeiten den Antriebmotor ab und sichern Sie das Gerät vor Wiedereinschalten.

Gefahr durch Veränderungen des Geräts!

- > Führen Sie ausschließlich die in diesem Handbuch beschriebenen Wartungs- und Reparaturarbeiten aus.
- > Nehmen Sie keine Veränderungen am Gerät vor.
- > Wenden Sie sich bei Arbeiten, die über die in dieser Anleitung beschriebenen Arbeiten hinausgehen an die Eder Maschinenbau GmbH oder an autorisierte Werkstätten.
- > Verstellen Sie bei laufendem Motor weder das Schwert, die Kette oder die Messer. Die Kette muss immer gut gespannt sein.
- > Verwenden Sie ausschließlich Originalersatzteile. Diese können Sie direkt bei Eder Maschinenbau GmbH oder beim Händler bestellen (Adresse siehe Rückseite).

Außerbetriebnahme und Entsorgung

Wenn das Anbaugerät nicht mehr einsatztüchtig ist und verschrottet werden soll, müssen Sie es deaktivieren und demontieren, d. h. Sie müssen das Gerät in einen Zustand bringen, in dem es nicht mehr für die Zwecke, für die es konstruiert wurde, eingesetzt werden kann.

Störungen

Wenn Störungen auftreten, schalten Sie den Motor sofort aus. Beheben Sie oder durch eine Fachwerkstatt die Störung vor Wiedereinschalten des Gerätes.

Bei allen Einstell-, Reinigungs-, Wartungs- und Reparaturarbeiten müssen Sie die Sicherheitsvorschriften einhalten.

Technische Daten

Technische Daten	ESG -C	EPH -C	ERH -C	EKH -C	ERB -C	ENF -C	EBF -C	ESF -C	ETH-C	ETH-C-Mini
Gewicht [kg]	2,2	2,4	2,8	2,7	2,8	1,8	2,7	1,8	2,3	0,92
Anzahl der Messer	4	4	6	4	–	1-3	4	2	4	4
Arbeitsbreite [mm]	120	120	120	120	100	10-30	90	30	55	39
Schalldruckpegel L_{peq} dB (A) *	110	110	110	110	110	110	110	110	110	110
Schallleistungspiegel L_w dB (A) *	119	119	119	119	119	119	119	119	119	119
Vibrationswert $a_{hv, eq}$ gemessen: Griffrohr [m/s ²]	5,7	5,7	5,7	5,7	5,7	5,7	5,7	5,7	5,7	5,7
Vibrationswert $a_{hv, eq}$ gemessen: Bedienungsgriff [m/s ²]	6,1	6,1	6,1	6,1	6,1	6,1	6,1	6,1	6,1	6,1
Kette	Ohne Schneiden									

* Messunsicherheit (K=1,645 db(A))

Zubehör und Ersatzteile

Ungeeignete Zubehörteile, Verbrauchsmaterialien und Ersatzteile können die Funktion und Sicherheit beeinträchtigen und folgende Konsequenzen haben:

- Gefährdung von Personen
 - Beschädigungen am motorisierten Handgerät
 - Fehlfunktionen des motorisierten Handgeräts
 - Ausfall des motorisierten Handgeräts
- > Verwenden Sie ausschließlich Zubehör, Verbrauchsmaterial und Originalersatzteile.
- > Verwenden Sie ausschließlich technisch einwandfreie Zubehörteile und Originalersatzteile.

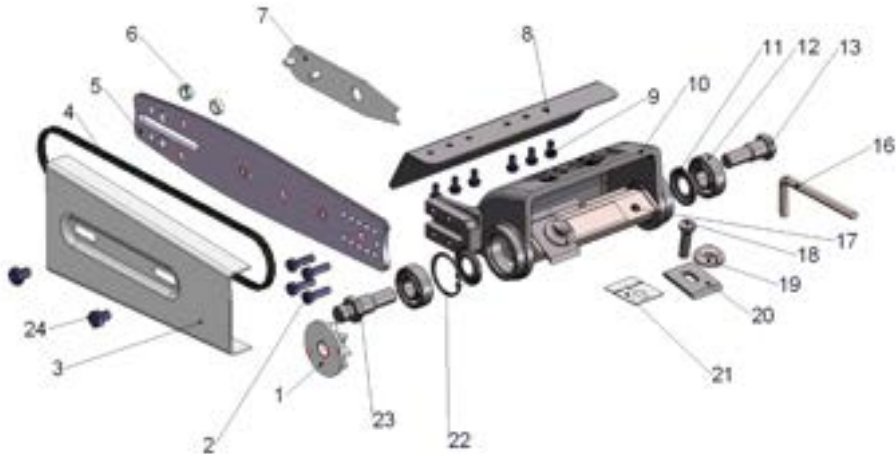
Streifenmesser zur Bekämpfung des Borkenkäfers

Für das Eder Schälgerät ESG-C bieten wir die **Streifenmesser Nationalpark Bayerischer Wald** zum Ritzen von Baumstämmen an, wodurch der Lebensraum des Borkenkäfers zerstört wird. Die Messer können schnell ausgetauscht werden. Weitere Informationen finden Sie unter: www.eder-maschinbau.de



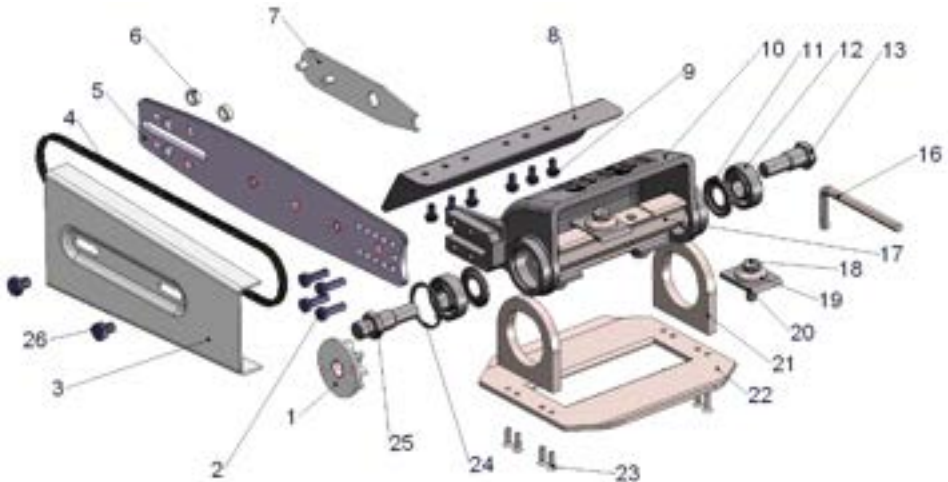
Streifenmesser Nationalpark Bayerischer Wald
Art. Nr.029504 (beinhaltet 4 Messer)

EDER Schälgerät ESG-C



(*Motorsägenabhängig)

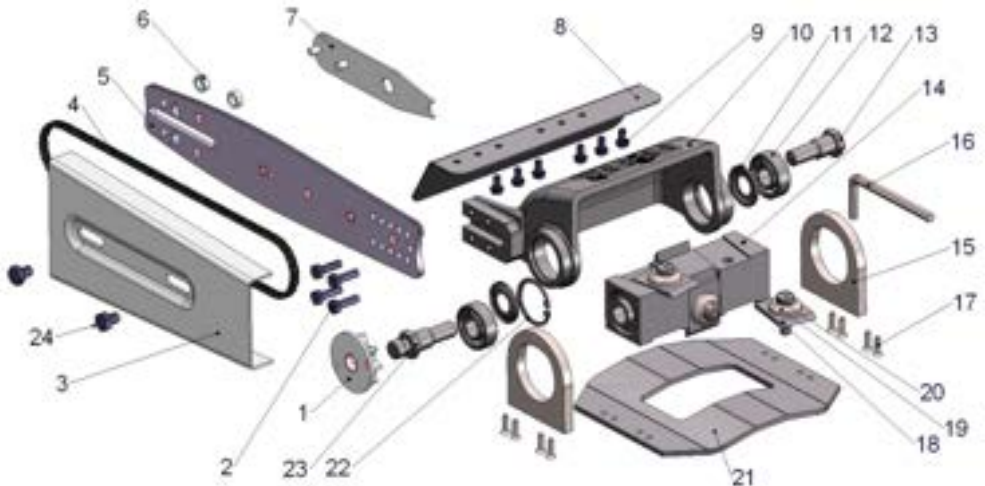
Pos.	Bestellnr.	Bezeichnung	Pos	Bestelln	Bezeichnung
01	400110	Antriebsritzel 3/8 (*)	10	400101	Gehäuse
01	400111	Antriebsritzel 325" (*)	11	021600	Dichtring / Nilosring (2x)
02	210115	Schraube (4 x)	12	021500	Rillenkugellager (2x)
03	400102	Schutzblech	13	021300	Lagerbolzen kurz
04	400104	Kette 3/8 (*)	16	021200	Innensechskantschlüssel
04	400105	Kette .325" (*)	17	020301	Walze
05	400131	Schwert 12mm (*)	18	021100	Messerschraube (4 x)
05	400132	Schwert 8mm (*)	19	021000	Messerscheibe (4 x)
06	400120	Bolzenadapter 9mm (2x)	20	020900	Messer (4 x)
06	400121	(Bolzenadapter 10mm (*))	21	021900	Einstellehre
07	400150	Werkzeug Kettenantrieb	22	021700	Sicherungsring (2x)
08	020500	Schutzblech	23	021400	Lagerbolzen lang
09	021800	Schraube (6x)	24	400103	Schraube (2x)

EDER Planhobel EPH-C


(*Motorsägenabhängig)

Pos.	Bestellnr.	Bezeichnung	Pos	Bestelln	Bezeichnung
01	400110	Antriebsritzel 3/8 (*)	11	021600	Dichtring / Nilosring (2x)
01	400111	Antriebsritzel 325" (*)	12	021500	Rillenkugellager (2x)
02	210115	Schraube (4 x)	13	021300	Lagerbolzen kurz
03	400102	Schutzblech	16	062000	Innensechskantschlüssel
04	400104	Kette 3/8 (*)	17	020302	Walze
04	400105	Kette .325" (*)	18	021100	Messerschraube (4 x)
05	400131	Schwert 12mm (*)	19	061400	Messerscheibe (4 x)
05	400132	Schwert 8mm (*)	20	020900	Messer (4 x)
06	400120	Bolzenadapter 9mm (2x)	21	060700	Führungsblechaufhängung (2x)
06	400121	(Bolzenadapter 10mm (*))	22	061900	Führungsblech
07	400150	Werkzeug Kettenantrieb	23	060600	Schraube (8x)
08	020500	Schutzblech	24	021700	Sicherungsring (2x)
09	021800	Schraube (6x)	25	021400	Lagerbolzen lang
10	400101	Gehäuse	26	400103	Schraube (2x)

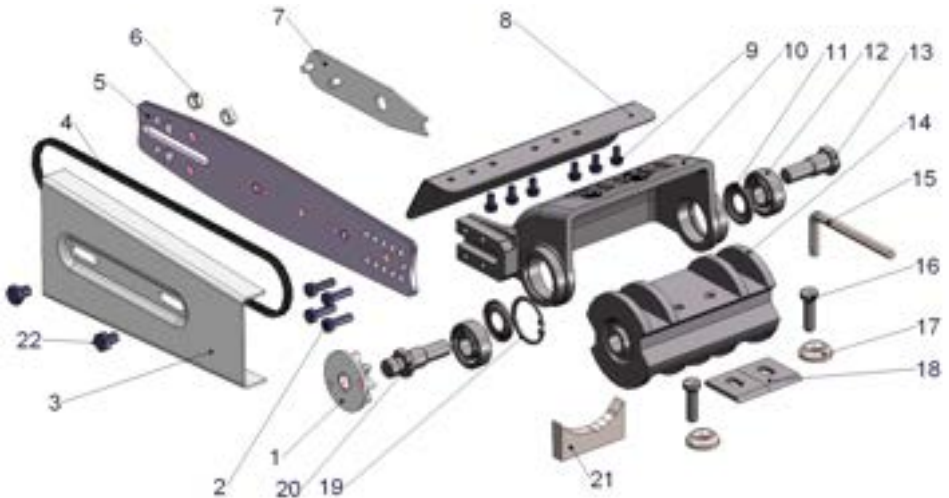
EDER Rundhobel ERH-C



(*Motorsägenabhängig)

Pos.	Bestellnr.	Bezeichnung	Pos.	Bestellnr.	Bezeichnung
01	400110	Antriebsritzel 3/8 (*)	11	021600	Dichtring / Nilosring (2x)
01	400111	Antriebsritzel 325" (*)	12	021500	Rillenkugellager (2x)
02	210115	Schraube (4 x)	13	021300	Lagerbolzen kurz
03	400102	Schutzblech	14	071600	Walze
04	400104	Kette 3/8 (*)	15	070700	Führungsblechaufhängung (2x)
04	400105	Kette .325" (*)	16	062000	Innensechskantschlüssel
05	400131	Schwert 12mm (*)	17	060600	Schraube (8x)
05	400132	Schwert 8mm (*)	18	020900	Messer (6x)
06	400120	Bolzenadapter 9mm (2x)	19	061400	Messerscheibe (6x)
06	400121	(Bolzenadapter 10mm (*))	20	021100	Messerschraube (6x)
07	400150	Werkzeug Kettenantrieb	21	071900	Führungsblech
08	020500	Schutzblech	22	021700	Sicherungsring (2x)
09	021800	Schraube (6x)	23	021400	Lagerbolzen lang
10	400101	Gehäuse	24	400103	Schraube (2x)

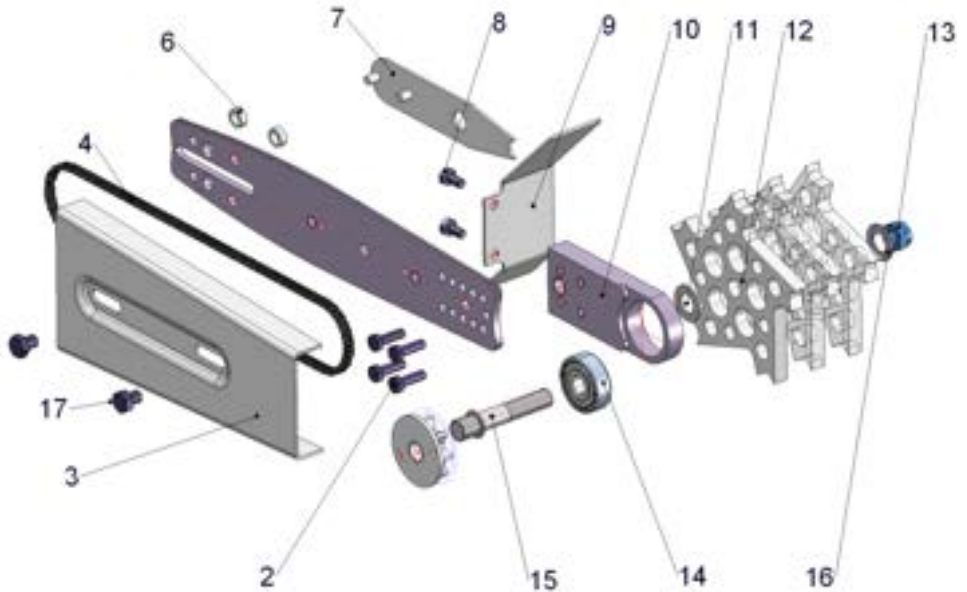
EDER Konturhobel EKH-C



(*Motorsägenabhängig)

Pos	Bestellnr.	Bezeichnung	Pos	Bestellnr.	Bezeichnung
01	400110	Antriebsritzel 3/8 (*)	10	400101	Gehäuse
01	400111	Antriebsritzel .325`` (*)	11	021600	Dichtring / Nilosring (2 x)
02	210115	Schraube (4 x)	12	021500	Rillenkugellager (2 x)
03	400102	Schutzblech	13	021300	Lagerbolzen kurz
04	400104	Kette 3/8 (*)	14	190300	Walze
04	400105	Kette .325`` (*)	15	021200	Innensechskantschlüssel
05	400131	Schwert 12mm (*)	16	021100	Messerschraube (4 x)
05	400132	Schwert 8mm (*)	17	061400	Messerscheibe (4 x)
06	400120	Bolzenadapter 9mm (2x)	18	020900	Messer (4 x)
06	400121	(Bolzenadapter 10mm (*))	19	021700	Sicherungsring (2 x)
07	400150	Werkzeug Kettenantrieb	20	021400	Lagerbolzen lang
08	020500	Schutzblech	21	191900	Messerlehre
09	021800	Schraube (6 x)	22	400103	Schraube (2x)

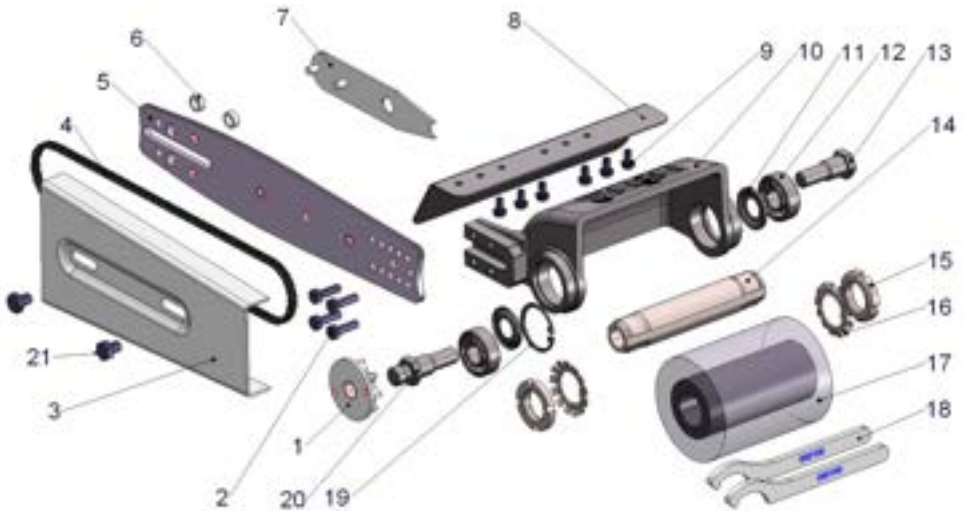
EDER Nutenfräse ENF-C



(*Motorsägenabhängig)

Pos.	Bestellnr.	Bezeichnung	Pos.	Bestellnr.	Bezeichnung
01	400110	Antriebsritzel 3/8 (*)	08	400809	Schraube (2 x)
01	400111	Antriebsritzel .325`` (*)	09	400803	Schutzblech
02	210115	Schraube (4 x)	10	400801	Gehäuse
03	400102	Schutzblech	11	400807	Scheibe
04	400104	Kette 3/8 (*)	12	400805	Messer (max. 3)
04	400105	Kette .325`` (*)	13	400808	Sicherungsmutter
05	400131	Schwert 12mm (*)	14	400806	Lager
05	400132	Schwert 8mm (*)	15	400802	Welle
06	400120	Bolzenadapter 9mm (2x)	16	400810	Sicherungsscheibe
06	400121	(Bolzenadapter 10mm (*))	17	400103	Schraube (2x)
07	400150	Werkzeug Kettenantrieb			

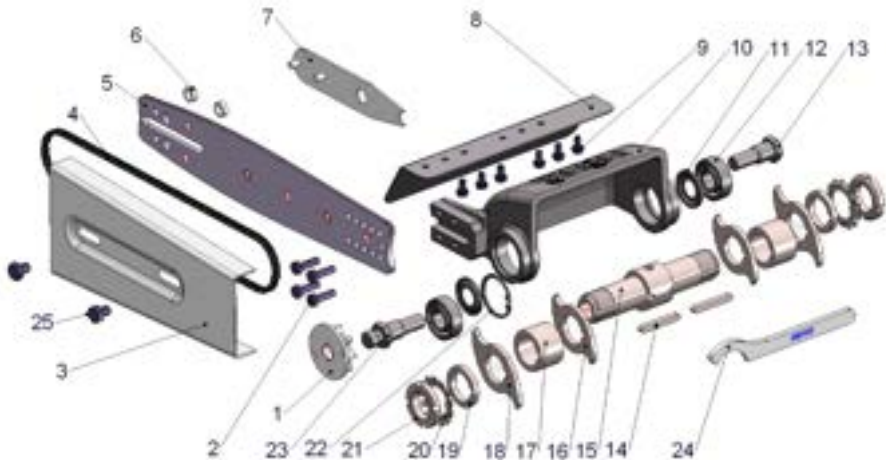
EDER Rundbürste ERB-C



(*Motorsägeabhängig)

Pos	Bestellnr.	Bezeichnung	Pos	Bestellnr.	Bezeichnung
01	400110	Antriebsritzel 3/8` (*)	10	400101	Gehäuse
01	400111	Antriebsritzel .325`` (*)	11	021600	Dichtring / Nilosring (2 x)
02	210115	Schraube (4 x)	12	021500	Rillenkugellager (2 x)
03	400102	Schutzblech	13	021300	Lagerbolzen kurz
04	400104	Kette 3/8` (*)	14	150600	Welle
04	400105	Kette .325`` (*)	15	150800	Wellenmutter (2 x)
05	400131	Schwert 12mm (*)	16	150400	Sicherungsblech (2 x)
05	400132	Schwert 8mm (*)	17	150500	Rundbürste
06	400120	Bolzenadapter 9mm (2x)	18	150700	Nutmutterschlüssel (2 x)
06	400121	(Bolzenadapter 10mm (*)	19	021700	Sicherungsring (2 x)
07	400150	Werkzeug Kettenantrieb	20	021400	Lagerbolzen lang
08	020500	Schutzblech	21	400103	Schraube (2x)
09	021800	Schraube (6 x)			

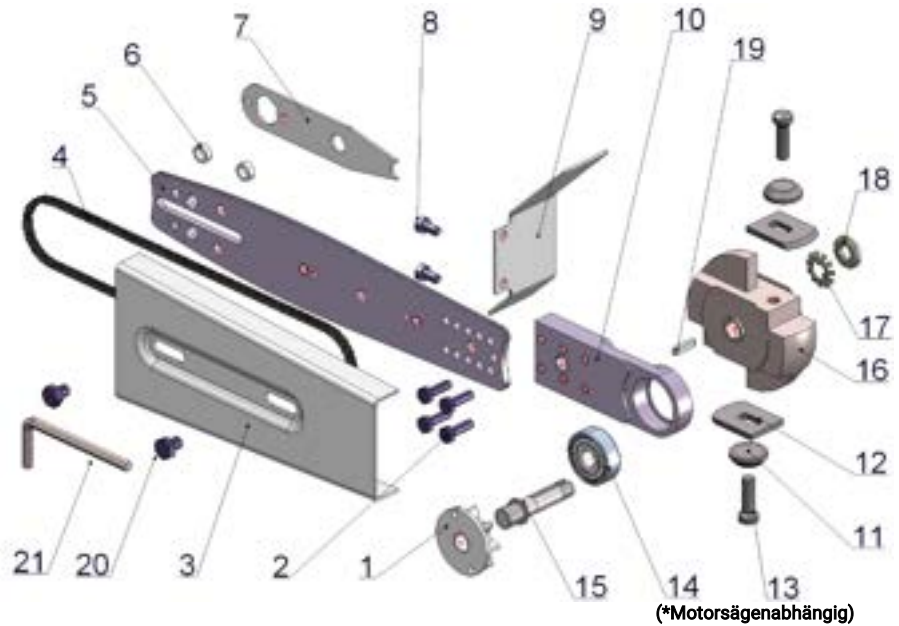
EDER Borkenkäferfräse EBF-C



(*Motorsägenabhängig)

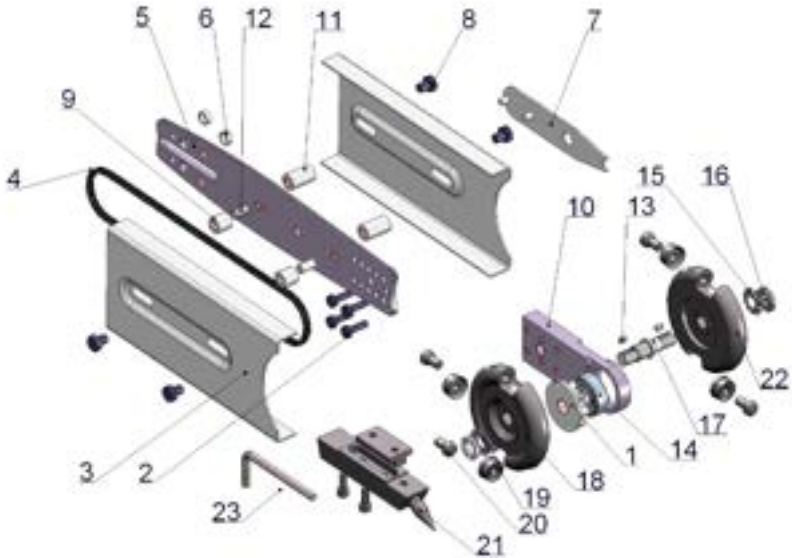
Pos	Bestellnr.	Bezeichnung	Pos	Bestellnr.	Bezeichnung
01	400110	Antriebsritzel 3/8 (*)	11	021600	Dichtring / Nilosring (2 x)
01	400111	Antriebsritzel .325`` (*)	12	021500	Rillenkugellager (2 x)
02	210115	Schraube (4 x)	13	021300	Lagerbolzen kurz
03	400102	Schutzblech	14	092000	Passfeder (2 x)
04	400104	Kette 3/8 (*)	15	091600	Walze
04	400105	Kette .325`` (*)	16	091500	Messer innen (2 x)
05	400131	Schwert 12mm (*)	17	090600	Distanzstück (2 x)
05	400132	Schwert 8mm (*)	18	091900	Messer außen (2 x)
06	400120	Bolzenadapter 9mm (2x)	19	091400	Distanzscheibe (2 x)
06	400121	(Bolzenadapter 10mm (*))	20	301200	Sicherungsblech (2 x)
07	400150	Werkzeug Kettenantrieb	21	301300	Wellenmutter (2 x)
08	020500	Schutzblech	22	021700	Sicherungsring (2 x)
09	021800	Schraube (6 x)	23	021400	Lagerbolzen lang
10	400101	Gehäuse	24	092100	Nutmutterschlüssel
			25	400103	Schraube (2x)

EDER Scheibenfräse ESF-C



Pos.	Bestellnr.	Bezeichnung	Pos.	Bestellnr.	Bezeichnung
01	400110	Antriebsritzel 3/8` (*)	10	400801	Gehäuse
01	400111	Antriebsritzel .325`` (*)	11	061400	Messerscheibe (2 x)
02	210115	Schraube (4 x)	12	130900	Messer (2 x)
03	400102	Schutzblech	13	021100	Messerschraube (2 x)
04	400104	Kette 3/8` (*)	14	400806	Lager
04	400105	Kette .325`` (*)	15	400811	Welle
05	400131	Schwert 12mm (*)	16	400813	Fräskopf
05	400132	Schwert 8mm (*)	17	400908	Sicherungsblech
06	400120	Bolzenadapter 9mm (2x)	18	400909	Nutmutter
06	400121	(Bolzenadapter 10mm (*))	19	400814	Passfeder
07	400150	Werkzeug Kettenantrieb	20	400103	Schraube (2 x)
08	400809	Schraube (2 x)	21	021200	Innensechskantschlüssel
09	400803	Schutzblech			

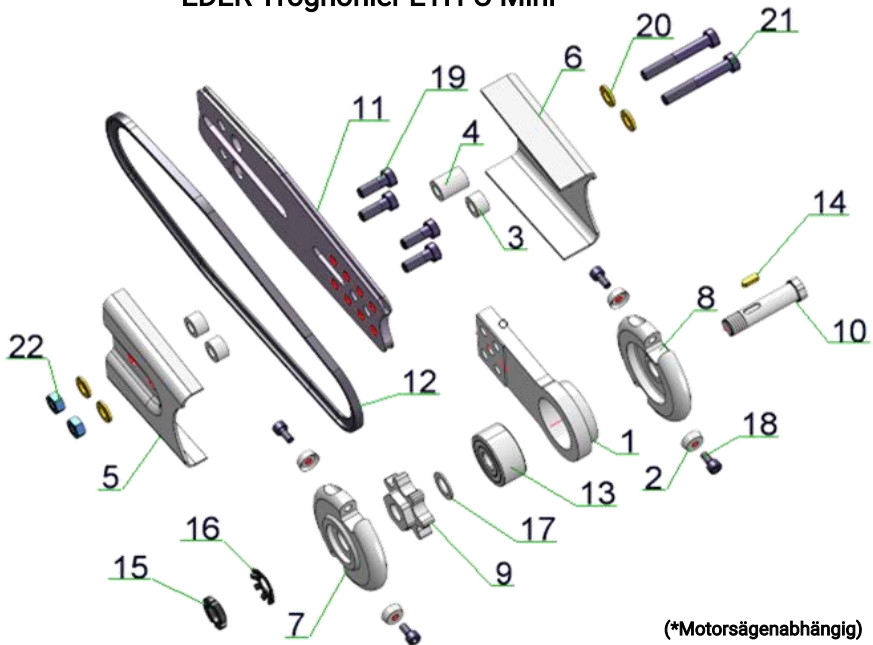
EDER Troghöhler ETH-C



(*Motorsägenabhängig)

Pos.	Bestellnr.	Bezeichnung	Pos.	Bestellnr.	Bezeichnung
01	400110	Antriebsritzel 3/8 (*)	10	400801	Gehäuse
01	400111	Antriebsritzel .325`` (*)	11	400904	Schutzblechhülse lang (2x)
02	210115	Schraube (4 x)	12	400906	Gewindestange (2 x)
03	400905	Schutzblech (2 x)	13	400907	Passfeder (2 x)
04	400104	Kette 3/8 (*)	14	400806	Lager
04	400105	Kette .325`` (*)	15	400908	Sicherungsblech (2x)
05	400131	Schwert 12mm (*)	16	400909	Nutmutter (2 x)
05	400132	Schwert 8mm (*)	17	400910	Welle
06	400120	Bolzenadapter 9mm (2x)	18	400902	Fräskopf rechts
06	400121	(Bolzenadapter 10mm (*))	19	031700	Rundmesser (4 x)
07	400150	Werkzeug Kettenantrieb	20	031800	Messerschraube (4 x)
08	400103	Schraube (4 x)	21	141900	Führungsdorn
09	400903	Schutzblechhülse kurz (2 x)	22	400901	Fräskopf links
			23	021200	Innensechskantschlüssel

EDER Troghöhler ETH-C-Mini



(*Motorsägenabhängig)

Pos.	Bestellnr.	Bezeichnung	Pos.	Bestellnr.	Bezeichnung
01	402002	Lagerstück	13	402013	Lager 3200 BB Z2
02	402010	Rundmesser klein (4x)	14	020689	DIN 6885 A 3*3*10
03	402011	Distanzhülse 1 (3x)	15	402015	Nutmutter DIN 981 M10
04	402021	Distanzhülse 2	16	402016	Sicherungsblech DIN 5406
05	402009	Schutzblech rechts	17	011811	Passscheibe DIN 988 10*16*1
06	402008	Schutzblech links	18	402018	Zylinderschraube M4x8 ISO (4x)
07	402007	Scheibe rechts	19	402019	Zylinderschraube M6x16 (4x)
08	402006	Scheibe links	20	402020	ISO 7090 6 (4x)
09	402004	Ritzel	21	210126	Zylinderschraube DIN 6912 (4x)
10	402003	Welle	22	206800	Sechskantmutter DIN 934 M6 (4x)
11	402005	Schwert kurz 8,5 (*)			
12	402012	Kette 31 Glieder			

Konformitätserklärung

Der Hersteller: Eder Maschinenbau GmbH
Schweigerstraße 6
38302 Wolfenbüttel
Deutschland

Erklärt hiermit, dass die nachfolgend bezeichnete Maschine aufgrund ihrer Konzipierung und Bauart den einschlägigen, grundlegenden Sicherheits- und Gesundheitsanforderungen der EG-Maschinenrichtlinie 2006/42/EG entspricht.

Hauptbezeichnung:	EDER Schälgerät ESG-C	Serien-Nr: ESG-C001000
Alternatives Zubehör:	EDER Planhobel EPH-C	Serien-Nr: EPH-C001000
	EDER Rundhobel ERH-C	Serien-Nr: ERH-C001000
	EDER Konturhobel EKH-C	Serien-Nr: EKH-C001000
	EDER Rundbürste ERB-C	Serien-Nr: ERB-C001000
	EDER Nutenfräse ENF-C	Serien-Nr: ENF-C001000
	EDER Borkenkäferfräse EBF-C	Serien-Nr: EBF-C001000
	EDER Scheibenfräse ESF-C	Serien-Nr: ESF-C001000
	EDER Troghöhler ETH-C	Serien-Nr: ETH-C001000
	EDER Troghöhler ETH-C-Mini	Serien-Nr: ETH-CM01000

und darauffolgende

Zur Umsetzung der in den EG-Richtlinien genannten Sicherheits- und Gesundheitsanforderungen wurden folgende Normen herangezogen:

1. EN ISO 12100, Sicherheit von Maschinen - Allgemeine Gestaltungsleitsätze, Risikobeurteilung und Risikominderung
2. Fliehkraftprüfung nach DIN EN 847-1, Maschinen-Werkzeuge für Holzbearbeitung - Sicherheitstechnische Anforderungen - Teil 1: Fräs- und Hobelwerkzeuge, Kreissägeblätter

Es ist durch interne Maßnahmen sichergestellt, dass die Seriengeräte immer den Anforderungen der aktuellen EG-Richtlinien und den angewandten Normen entsprechen.

Bevollmächtigte Person für die technischen Unterlagen: Michael Pögel

Wolfenbüttel, den 10.05.2023

Ulrich Schrader, Geschäftsführer

Content

About this guide..... 51

 Validity 51

 Warranty..... 51

 Presentation of the warning notes..... 52

 Symbols used in this manual 53

Safety instructions..... 53

 Intended use 54

 Improper use..... 54

 Qualification of the personnel 54

 Points to observe..... 55

 Safety instructions for the workplace 55

 Behaviour in an emergency 55

 Safety devices 56

 Personal protective equipment 56

Design and function..... 56

 Function..... 56

 EDER Bark Stripper Head ESG-C 400200 56

 EDER Flat Planer EPH-C 400600 57

 EDER Curved Planer ERH-C 400700 57

 EDER Contour Planer EKH-C 401900 58

 EDER Groove Cutter ENF-C 400800 58

 EDER Wire Brush ERB-C 401500 58

 EDER Bark Beetle Cutter EBF-C 400900..... 59

 EDER Carving Cutter ESF-C 401300 59

 EDER Trough Cutter ETH-C 40140X..... 59

 EDER Trough Cutter ETH-C-Mini 402000 60

 Scope of delivery 60

 Check completeness of the delivery 60

 Check transport damage..... 60

 Transport 61

 Assembly 62

Mounting the attachment.....	62
Commissioning and operation.....	68
Starting the engine	69
Operation	69
Changing and adjusting the knives	71
EDER Bark Stripper ESG-C.....	71
EDER Flat Planer EPH-C / EDER Curved Planer ERH-C.....	72
EDER Contour Planer EKH-C	73
EDER Groove Cutter ENF-C.....	75
EDER Wire Brush ERB-C.....	75
EDER Bark Beetle Cutter EBF-C.....	76
EDER Carving Cutter ESF-C	77
EDER Trough Cutter ETH-C and ETH-C-Mini.....	78
Cleaning	79
Maintenance.....	79
Decommissioning and disposal.....	80
Faults	80
Technical data	81
Accessories and spare parts.....	82
Grooving knife for bark beetle control	82
EDER Bark Stripper ESG-C.....	83
EDER Flat Planer EPH-C	84
EDER Curved Planer ERH-C	85
EDER Contour Planer EKH-C	86
EDER Groove Cutter ENF-C.....	87
EDER Wire Brush ERB-C.....	88
EDER Bark Beetle Cutter EBF-C.....	89
EDER Carving Cutter ESF-C	90
EDER Trough Cutter ETH-C	91
EDER Trough Cutter ETH-C-Mini	92
Declaration of conformity.....	93

About this guide

Validity

These instructions apply to attachments (accessories) to be mounted on chainsaws for debarking and milling tree trunks and wood in the following variants:

EDER Bark Stripper ESG-C

EDER Flat Planer EPH-C

EDER Curved Planer ERH-C

EDER Contour Planer EKH-C

EDER Groove Cutter ENF-C

EDER Wire Brush ERB-C

EDER Bark Beetle Cutter EBF-C

EDER Carving Cutter ESF-C

EDER Trough Cutter ETH-C

EDER Trough Cutter ETH-C-Mini

They are aimed at forestry professionals and private individuals with basic knowledge of wood processing.

The instructions contain important information on how to properly mount the attachments on a chainsaw, start them up, operate them, use them, maintain them and rectify simple faults yourself.

Warranty

Attachments are covered by the statutory warranty period. The seller must be notified immediately of any defects that can be proven to be due to material or assembly errors. Proof of purchase of the attachment must be provided by presenting the invoice and receipt when making a claim under the warranty. The warranty is excluded with regard to the parts if the defects are caused by natural wear and tear, temperature, weather conditions as well as defects resulting from faulty connection, installation, operation, lubrication or force. Furthermore, no warranty is given for damage caused by unsuitable improper use of the machine, e.g. improper modifications or repair work carried out by the owner or third parties under his or her own responsibility, or in the case of deliberate machine overload. The manufacturer does not accept any warranty for:

- Parts which are subject to natural wear and tear
- Non-compliance with the operating instructions and insufficient or incorrect care
- The consequences of improper maintenance and servicing
- Damage from improper handling and incorrect operation

Guarantee

The warranty period shall be 24 months from the date of delivery for exclusively private use, and 12 months for commercial or professional use or application or for rental. The statutory warranty remains unaffected. Warranty claims must always be proven by the buyer by means of the original purchase receipt. A copy of this is to be enclosed with the warranty application. The buyer's address and machine type must be clearly identifiable for professional or commercial use. Any defects occurring within the warranty period due to material or manufacturing faults must be remedied by repair if they have occurred despite proper operation and care of the machine.

No guarantee or warranty

Using the chainsaw with the attachments will invalidate the chainsaw warranty.

Eder Maschinenbau GmbH is not liable for any damage to the chainsaw used. Use the chainsaw with the attachments at your own risk.

Wear items such as chains, sprockets, knives and guide bars are excluded from the warranty.


Presentation of the warning notes

SIGNAL WORD	
Type and source of the danger!	
Consequences	
➤	Danger prevention

- The **warning sign** (warning triangle) draws attention to danger of life or injury.
- The **signal word** indicates the severity of the danger.
- The paragraph "**Type and source of danger**" indicates the type or source of danger.
- The paragraph "**Consequences**" describes the possible consequences of not observing the warning.
- The paragraph "**Danger prevention**" indicates how to avoid the danger. It is imperative that you comply with these measures for averting danger! The signal words have the following meaning:

Warning word	Meaning
DANGER!	Indicates a hazard that will certainly lead to death or serious injury if you do not avoid the danger.
WARNING!	Indicates a hazard that can lead to death or serious injury if you do not avoid the danger.
CAUTION!	Indicates a hazard that can lead to minor or moderate injury if you do not avoid the danger.
ATTENTION!	Indicates possible damage to property. The environment, material assets or the plant itself can be damaged if you do not avoid the danger.

Symbols used in this manual

Symbol	Meaning
	If this information is not observed, this can lead to deterioration in the operating process.
>	Instruction for action: Describes actions that must be carried out.

Safety instructions

The attachments for chainsaws were manufactured in accordance with the generally recognised rules of technology. Nevertheless, there is a risk of personal injury and damage to property if you do not observe the following basic safety instructions and the warnings preceding instructions in this manual.

- > Read these instructions thoroughly and completely before working with the chainsaw attachment.
- > Keep the manual in a legible condition.
- > Make sure that the manual is always accessible to all users.
- > Always pass on the chainsaw attachment to third parties together with this manual.

Intended use

The attachments are designed as interchangeable equipment for mounting on chainsaws.

The various attachments can be interchanged with each other. You may only use the chainsaw attachments for the activities described in these instructions. You must always respect the performance limits of the device.

The attachments are approved for use in forestry as well as for private use. It is designed exclusively for operation by one person. Never allow two or more persons to work on one device.

Intended use also implies that you have read and understood this manual in its entirety and in particular the chapters "Safety instructions" and "Design and function".

Improper use

Any use not in accordance with the intended use is not permitted. The following is considered improper use:

- removing or modifying safety devices,
- using the attachment in any other way than described in the chapter "Intended use",
- mounting the attachment in any other way than described in the chapter "Assembly",
- using the attachment under operating conditions that differ from those described in this manual.

If the device is not used as intended, all warranty claims will become void.

The manufacturer is not liable for damage to the device and for personal injury resulting from improper use.

Qualification of the personnel

The attachments for chainsaws may only be mounted, operated, maintained and repaired by persons who have familiarised themselves with the device and the associated dangers by means of these instructions.

Persons who assemble, operate, disassemble or maintain the attachments must not be under the influence of alcohol, other drugs or medicines that affect their ability to react, nor must they be tired, ill or irritable.

Persons under the age of 18 may only use the device under the supervision of a qualified person.

Points to observe

General safety instructions

- > Always follow the instructions in this manual to avoid hazards and prevent damage.
- > Observe the relevant accident prevention regulations and other generally recognised safety and occupational health rules.
- > Only carry out repair, set-up, maintenance and cleaning work and transport the device when the drive is switched off and the tool is stationary.
- > Operate the device exclusively with the protective equipment fitted or provided by the manufacturer.
- > Never leave the device unattended during operation.
- > If you have long hair, wear a hairnet when working with the device.
- > Do not smoke while refuelling or while working with the device.
- > When using the device, observe the information on vibrations and sound level given in the chapter Technical data.

Safety instructions for the workplace

- > Ensure that the workplace and the traffic routes required for transporting the wood to and from the site are safe.
- > Keep the working area free of wood debris, obstacles and tripping hazards. Eliminate slippery and smooth areas. Do not use sawdust or wood ash for this purpose, otherwise there is a risk of slipping.
- > Ensure adequate lighting at the workplace.
- > Ensure that a level and step-resistant area with sufficient freedom of movement is available for working.
- > When using chainsaws with combustion engines, only work in well-ventilated environments and not in enclosed spaces. Exhaust fumes contain toxic carbon monoxide.
- > Do not allow persons to approach the running device. Keep persons and animals away from the workplace. Children, animals and adults must keep at least 10 metres away from the running device.
- > Never work in the rain as the stability in wet conditions is impaired.
- > Do not leave the device standing in the rain.

Behaviour in an emergency

If, for example, malfunctions or dangerous situations pose an immediate risk of injury to persons or damage to the device:

- > Switch off the device to which the attachment is mounted.

- > Have the malfunctions eliminated by your specialist dealer.

Safety devices

Attachments may only be used with the protective and safety equipment (e.g. protective plate) provided for the intended use. Protective and safety equipment must never be disabled and must be cleaned if necessary.

Personal protective equipment

- > Always wear the following personal protective equipment when operating the machine:
 - Safety shoes with steel toecap
 - Tight-fitting clothing, a hair net if necessary
 - Suitable work gloves
 - Safety helmet with face protection
 - Hearing protection
 - Cut-resistant trousers



The personal protective equipment must comply with the applicable accident prevention regulations.

Design and function

Function

With the different versions of the attachment you can achieve different contours when working the wood. The individual attachments can be exchanged for another attachment in a few easy steps.



EDER Bark Stripper Head ESG-C 400200

Design: The ESG-C bark stripper head is mounted on a bar that matches the chainsaw and is driven by a chain just like a normal chainsaw. No modifications are required to the chainsaw.

Field of application: For peeling logs of any diameter.

The design of the cylinder results in high cutting performance with minimum effort.

Tungsten carbide pins placed directly behind the knives are designed in such a way that the distance between the knives and the log is maintained automatically and independently of the bark thickness

over the entire length of the log. Knots and thin branches are easily and cleanly milled off.

The cylinder is straight and mills a flat surface similar to that of the peeling knife. This allows you to use the device at an angle or crosswise when working on the side of the trunk and when peeling root knots.



For the processing of robinia wood we recommend the use of the contour planer EKH-C.

EDER Flat Planer EPH-C 400600

Design: The EPH-C flat planer is mounted on a bar that matches the chainsaw and is driven by a chain just like a normal chainsaw. No modifications are required to the chainsaw.



Field of application: For planing flat or round wood surfaces from 30 cm diameter.

The design of the cylinder results in high cutting performance with minimum effort.

The knives mounted on the rotating cylinder are continuously adjustable, allowing you to set both the cutting radius and the cutting depth according to the desired chip thickness.

On the cylinder there are four knives distributed on two levels, which produce a smooth surface without vibrations.

EDER Curved Planer ERH-C 400700

Design: The ERH-C curved planer is mounted on a bar that matches the chainsaw and is driven by a chain just like a normal chainsaw. No modifications are required to the chainsaw.



Field of application: For planing round, flat or curved wood surfaces up to 30 cm diameter.

The design of the cylinder results in high cutting performance with minimum effort.

The knives mounted on the rotating cylinder are continuously adjustable, allowing you to set both the cutting radius and the cutting depth according to the desired chip thickness.

On the cylinder there are four knives distributed on two levels, which produce a smooth surface without vibrations.



EDER Contour Planer EKH-C 401900

Design: The EKH-C contour planer is mounted on a bar that matches the chainsaw and is driven by a chain just like a normal chainsaw. No modifications are required to the chainsaw.

Field of application: For planing straight and wavy wooden surfaces, e.g. when building log houses, children's playgrounds, bonanza fences and similar projects. Well suited for very hard woods such as robinia wood.

The design of the cylinder results in high cutting performance with minimum effort.

The adjustable minimum knife projection setting effectively prevents the log from splitting. As one rotation of the cylinder means only one cut at working width, the reaction forces are kept to a minimum. Knots and thin branches are easily and cleanly planed off.



EDER Groove Cutter ENF-C 400800

Design: The ENF-C groove cutter is mounted on a bar that matches the chainsaw and is driven by a chain just like a normal chainsaw. No modifications are required to the chainsaw. Up to three knives of 10mm width each can be used to achieve cutting widths up to 30mm.

Field of application: For milling channels and grooves in wood surfaces, e.g. when building log houses, children's playgrounds, carving sculptures and in similar projects.

The design of the milling head results in high cutting performance with minimum effort.

Up to three knife discs can be mounted on the support, producing a smooth surface without vibration.



EDER Wire Brush ERB-C 401500

Design: The ERB-C wire brush is mounted on a bar that matches the chainsaw and is driven by a chain just like a normal chainsaw. No modifications are required to the chainsaw.

Field of application: For processing and cleaning wood surfaces, metallic surfaces such as steel or iron and for removing rust or old paint.

The EDER Wire Brush ERB-C is exceptionally suitable for working out the natural structure of the wood grain on boards, beams and round timber, e.g. during construction, restoration and maintenance work on

log houses, children's playgrounds, park benches, wooden fences, on weathered and rotten wood and similar projects.

EDER Bark Beetle Cutter EBF-C 400900

Design: The EBF-C bark beetle cutter is mounted on a bar that matches the chainsaw and is driven by a chain just like a normal chainsaw. No modifications are required to the chainsaw.



Field of application: The device is suitable for carving the bark of trees to destroy the habitat of bark beetles. Resin bleeds from the carved areas and hardens on the surface. This hinders the development of bark beetle larvae. Furthermore, the decomposition of the scratched tree trunk is promoted because it dries out less quickly than after debarking. In addition, fungal spores and microbes find plenty of surface area to attack in the scratches.

EDER Carving Cutter ESF-C 401300

Design: The ESF-C carving cutter is mounted on a bar that matches the chainsaw and is driven by a chain just like a normal chainsaw. No modifications are required to the chainsaw.



Field of application: For milling channels and grooves in wood surfaces, e.g. when building log houses, children's playgrounds, carving sculptures and in similar projects.

The design of the milling head results in high cutting performance with minimum effort.

Two 30mm wide semi-circular knives are fitted on the milling head, producing a smooth surface without any vibrations. The minimum knife projection setting effectively prevents the log from splitting.

EDER Trough Cutter ETH-C 40140X

Design: The ETH-C trough cutter is mounted on a guide bar that matches the chainsaw and is driven by a chain just like a normal chainsaw. No modifications are required to the chainsaw.



Field of application: For milling recesses in wooden surfaces, for making troughs and sculptures, for surgical measures on trees and for removing trunk pieces.

The design of the milling head results in high cutting performance with minimum effort. The circular knives are arranged so that the tool can be used for performing work lengthwise as well as diagonally. Two circular knives are fitted on the milling head, producing a smooth

surface without any vibrations. The minimum knife projection setting effectively prevents the log from splitting.



EDER Trough Cutter ETH-C-Mini 402000

Design: The ETH-C-Mini trough cutter is mounted on a guide bar that matches the chainsaw and is driven by a chain just like a normal chainsaw. No modifications are required to the chainsaw.

Field of application: For milling out recesses in wooden surfaces, for making troughs and chainsaw carvings.

The design of the milling head results in high cutting performance with minimum effort. The circular knives are arranged so that the tool can be used for performing work lengthwise as well as diagonally. Two circular knives are fitted on the milling head, producing a smooth surface without any vibrations. The minimum knife projection setting effectively prevents the log from splitting.

Scope of delivery

Check completeness of the delivery

The scope of delivery of the selected attachment includes:

- 1x attachment
- 1x Allen wrench 6 mm
- 1x pin wrench
- 1x setting gauge (ESG-C, EPH-C, ERH-C, EKH-C,)
- 1x operating instructions
- 1x groove nut wrench (EBF-C) / 2x groove nut wrenches (ERB-C)

The bar, chain and drive sprocket are not included in the scope of delivery, as these must be selected depending on the chainsaw used.

Check transport damage

Visible transport damage can be recognized by packaging damage or by scratched and deformed parts on the device.

- > Be sure to make a note of the damage on the delivery note: both on the copy you receive and on the one that you must sign.
- > Make sure that the deliverer (driver) countersigns.

If the deliverer refuses to confirm the transport damage, you should refuse to accept the delivery and inform us immediately. A claim in

retrospect, without a direct note on the delivery note, will not be accepted either by the carrier or by the transport insurer.

If you suspect latent transport damage:

- > Report concealed transport damage within two days at the latest, which means that you must have checked your delivered goods within this period. Reporting damage after this time is usually not accepted.
- > Make a note on the shipping documents in any case: "Goods are accepted subject to concealed transport damage".

Insurance companies of carriers often react very suspiciously and refuse to provide compensation. Therefore, try to prove the damage clearly (send a photo if possible).

Transport

CAUTION

Risk of injury by the attachment head!

The cutter head of the attachment has sharp-edged tools that can cause injuries.

- > Ensure that there is sufficient distance between the cutter head of the attachment and persons.
- > Carry the motorised handheld device with the cutter head of the attachment facing backwards and the exhaust pipe turned away from the body.

ATTENTION

Danger from leaking fuel!

If the fuel tank inlet is not properly closed, fuel may leak and pollute the environment.

- > Before transportation, check whether the fuel tank inlet is correctly closed.
- > When transporting the device on vehicles, secure it against tipping over.

Assembly

WARNING

Danger during assembly with the drive motor running!

This may result in injury.

- > Switch off the drive motor before assembling the unit and secure the device against being switched on again.

Danger from changes to the device!

This may result in injury.

- > Only carry out assembly work described in this manual.
- > Do not adjust the support, the chain, the knives or the milling head while the engine is running. The chain must be correctly tensioned.
- > Only use original spare parts. These can be ordered directly from Eder Maschinenbau GmbH or from your dealer (see back page for address)

Converting and using the chainsaw with the Eder attachments voids the chainsaw's warranty. Eder Maschinenbau GmbH accepts no liability for damage to the chainsaw!

Mounting the attachment

ATTENTION

- > Use a new sprocket on your chainsaw before using the attachment. Retracted sprockets/chainrings can lead to damage or higher wear on the drive chain.
- > The sprocket/chainring used on the drive motor must have a maximum of 7 teeth.
- > When fitting, make sure you have the correct designation for your sprocket/chainring. *3/8 LP, 3/8 Micro, 3/8 Hobby, 3/8 Picco* etc. are not compatible with 3/8".

- > Place the guide bar (1 - Fig.1) between the screws (2 - Fig.1) in the same way as a normal chainsaw bar.
- > Note that **the bar is not symmetrical**. The oil holes are in different positions on the two sides of the bar. Choose the correct side of the guide bar depending on the chainsaw used.
- > Check that the oil hole of the guide bar is on the oil groove of the chainsaw - if not, turn the guide bar over. (To check the position, clean the saw around the oil groove and apply some oil in the oil groove. Then place the guide bar against the chainsaw in its intended position and carefully remove it again. The oil in the groove then leaves a mark on the bar).
- > The hole (3 - Fig.1) in the support must be located at the chain tensioner driver. Depending on the type of chainsaw, this is mounted on the motor side or in the cover (4 - Fig.1).
- > Screw the head you want to use with the 4 M6x20 screws (1 - Fig. 2). Check the screws regularly for tightness. The head can be screwed on in different positions depending on the chainsaw model. The correct position is the one that allows the drive chain to be sufficiently tensioned and re-tensioned.
- > Screw the drive sprocket onto the housing (2 - Fig.2) and tighten it with the pin wrench (3 - Fig.2).
- > Now place the chain around the chainsaw sprocket and around the drive sprocket. Insert the drive links into the rail. Make sure that the chain is running in the correct direction (Fig. 3

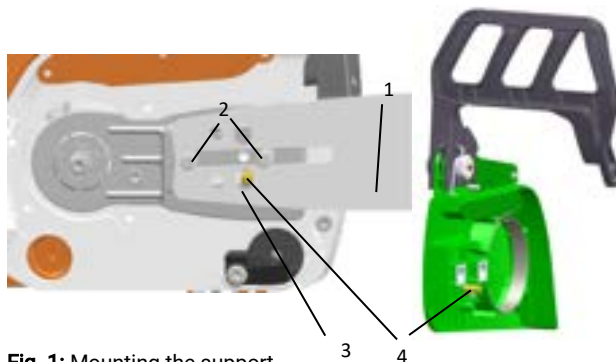


Fig. 1: Mounting the support



Fig. 2: Fastening the peeling head to the support

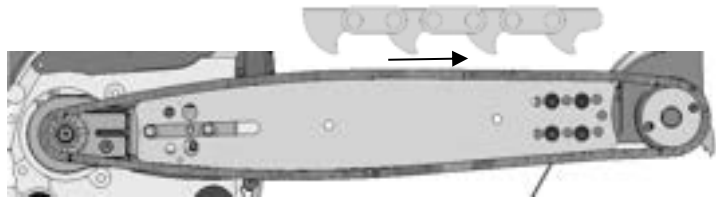


Fig. 3: Putting on the chain

- > Fit the protective plate to the guide bar (1 – Fig. 4).

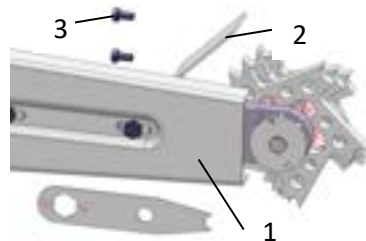


Fig. 4.: Mounting the protective plate

- > The groove cutter and the carving cutter has another protective plate (2 -Fig.4). This is screwed to the housing with two hexagonal screws (3 - Fig.4).

ETH-C assembly

> Mount the trough cutter to the guide bar with the four hexagonal bolts.

To mount the protective plate, first screw the two setscrews (1 - Fig. 5) into the guide bar so that approx. 5mm protrude on both sides. Then screw the short (2 - Fig.5) and long (3 - Fig.5) protective plate sleeves onto the setscrews.

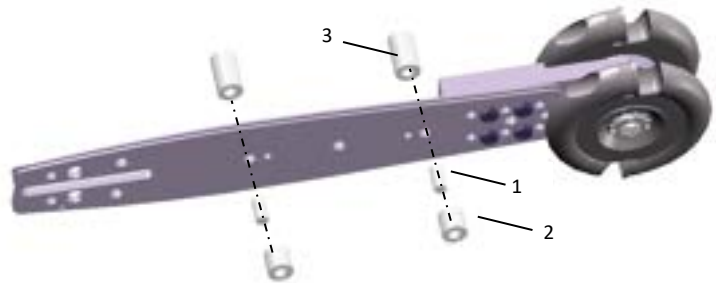


Fig. 5: Mounting the protective plate

Screw the two halves of the protective plate (1 - Fig.6) together with the hexagonal bolts (2 - Fig.6) and position the guide pin (3 - Fig.6) at the lower end of the protective plate before tightening the bolts. Tighten the screws of the protective plate and guide pin (4 - Fig.6). The guide pin can be positioned further forward for deep cavities and pushed further back for shallow cavities.

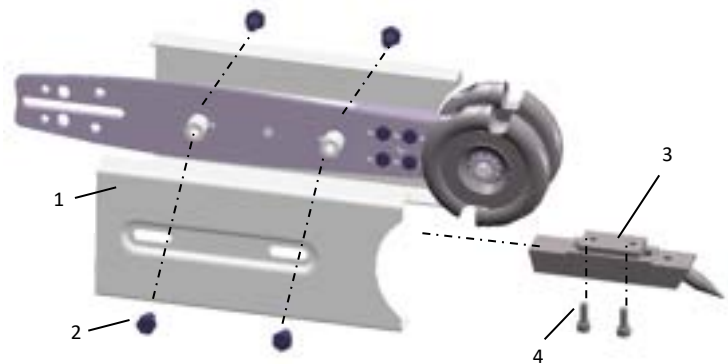


Fig. 6: Mounting the protective plate and the guide pin

Mounting the ETH-C-Mini:

- Mount the trough cutter with the 4 cap screws (1- Fig 7). For most saws, the position of the two middle holes is suitable. If the chain is too short or too long when tensioning it, use one of the other positions.

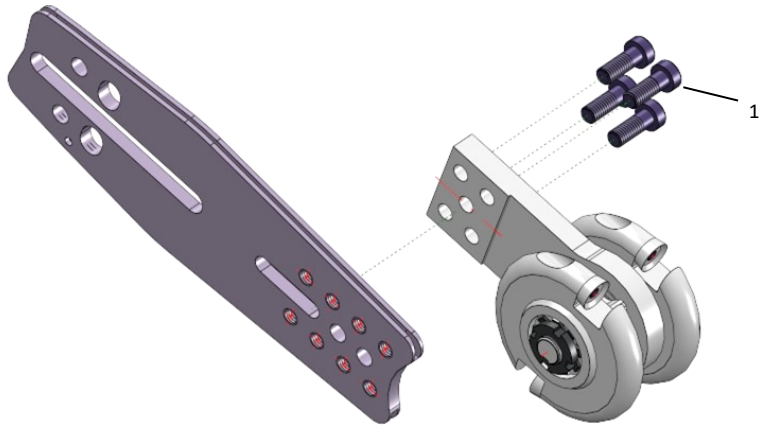


Fig. 7. Mounting the trough cutter ETH-C-Mini

- To mount the protective plates, first insert two M6 cap screws with washers into the left protective plate (1- Fig 8). The spacer sleeves can then be placed on the inside of the protective plate. The longer sleeve is placed on the screw which is closest to the saw. The protective plate with the screws can then be connected to the trough cutter through the holes on the bearing block and the guide bar. After mounting the two short spacer sleeves and placing the right-hand protective plate (2- Fig 8), tighten the hexagon nuts. (nut SW 10, screw SW 5)



Fig. 8. Mounting the protective plates

ATTENTION

Chain and drive sprocket pitch

Only use chains and drive sprockets matching the chainsaw and having the same pitch.

- > Put the side plate back on the device, slightly fasten it and tension the chain. A new chain needs to be retensioned more often. Check the chain tension more often.
- > Tighten the screws of the side plate firmly.

ATTENTION

Chain tension

- > Check the chain regularly for correct chain tension. To do this, always switch off the engine!
- > The chain is correctly tensioned if you can pull it slightly out of the guide bar by hand with the chain brake released. The chain must not be lifted more than 4 mm from the guide bar.

Commissioning and operation

ATTENTION

Damage to knives and tools!

Nails, adhering sand and other foreign bodies can damage the knives and tools of the attachment.

- > Check the logs to be worked before each use. If necessary, remove nails, sand and other foreign objects before milling.

Before starting the motorised handheld device, make sure you have safe working conditions. Check that

- > the attachment has been correctly mounted,
- > the chain is sufficiently tensioned and not damaged,
- > the chain brake is functional,
- > all knives and tools are correctly mounted and firmly seated (tightening torque 35 Nm)
- > the handles are clean and dry,
- > both the fuel tank and the device are located outside of flammable environments. Note that closed, empty fuel tanks may contain explosive vapours.

Starting the engine

CAUTION

Danger of injury due to rotating tools!

After you have released the throttle trigger, the device will continue to rotate for a short time (freewheel).

- > Before starting the engine, make sure that all protective housings and protective plates are fitted to the attachment.

- > Place the motorised handheld device on the ground so that the device does not touch any foreign objects.
- > Never start the device in a hanging position.
- > Keep the device away from your body during work.
- > Make sure that no one is in the working area of the device.

Operation

WARNING

Risk of injury due to unsafe standing position!

There is a risk of injury if your standing position is not stable or if you work overhead.

- > Always take a safe and stable position.
- > Never work on icy or wet surfaces, as there is a risk of slipping.
- > Never work on ladders or in unstable positions.
- > While working, hold the device firmly with both hands so that no parts of the body can approach the chain, the tool head or the exhaust pipe. Grasp firmly the throttle handle with your right hand and the front handle with your left hand. This also applies to left-handed persons.
- > Do not hold the device above your head when working and always use both hands when working.
- > Work calmly and carefully with good visibility and adequate lighting.

Risk of injury!

If you do not observe the following points, injuries are possible due to rebounding of the device.

WARNING

- > Only work on wood with the device (except for the Wire Brush ERB-C).
- > During work, make sure that the cutter head does not touch any foreign objects (stones, glass, metal objects, etc.) that could damage the cutter head or the chain
- > When the engine is running, place the cutter head or wire brush on the trunk surface only at operating speed.
- > Make sure that the throttle trigger is not blocked by the throttle lock when working with the device, as in this case it is not possible to control the rotation.
- > Check that the knives are firmly seated before each use.
- > Switch off the device before putting it down.

ATTENTION

Chain brake

- > On some models, frequent use of the chain brake at high speeds can damage the drive motor.
- > Only use the chain brake in emergency and dangerous situations, with the engine running idle or when the engine is switched off

ATTENTION

Lubrication

- > After each replacement of the guide bar, check whether oil is being pumped through the groove of the bar. To do this, switch the engine off again after a short running time.
- > Note that the chain and the guide bar may be hot.

Changing and adjusting the knives

ATTENTION

Damage due to blunt knives

Regularly check the cutting edges of the knives

- > Working with blunt knives can damage the knives and the bearing.
- > If necessary, sharpen the knives or replace them.

Suitable tool

- > Use a suitable torque wrench to tighten the knives. Never tighten them with an extension wrench or using a hammer.

EDER Bark Stripper ESG-C

Sharp knives are required for optimal work with the EDER Bark Stripper ESG-C.

i Blunt knives can be sharpened manually using normal grinding wheels. Cutting edge angle is 40°.

The required knife setting depends on the type of wood to be peeled. Adjust the knives from case to case.

i The smaller the knife protrusion, the less wood is removed and the smoother the surface becomes.

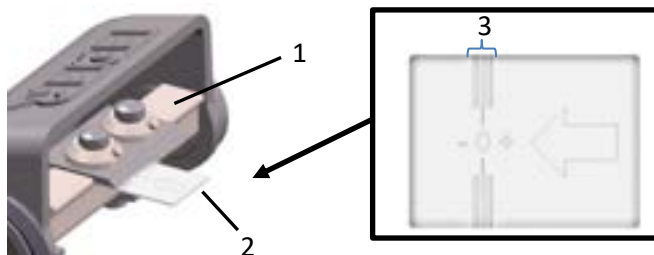


Fig. 9: Knife adjustment

The tungsten carbide pins on the knife discs serve as depth limiters. All four knives must therefore have the same setting and the same distance to the carbide pins. The knives must not protrude beyond the tungsten carbide pins.

All four knives are replaced and adjusted in the same way. Proceed as follows for each knife:

- > Loosen the Allen screw of the knife with a 6 mm Allen wrench.
- > Replace the knife if necessary.
- > Push the setting gauge (2 – Fig. 9) under the knife in the direction of the arrow up to the peeling cylinder (1 – Fig. 9).
- > Push the knife back or forward until the cutting edge touches the zero mark.

If the device cuts too deeply or even chops:

- > Move the knife in negative direction.

If the cutting depth is too shallow:

- > Move the knife in positive direction.

Attention: The cutting edge of the knife must be within the marked area (3 – Fig.9).

- > The tungsten carbide pin on the knife disc must always be pointed forward, towards the cutting edge.
- > Retighten the Allen screw of the knife.

Tightening torque: 35 Nm

EDER Flat Planer EPH-C / EDER Curved Planer ERH-C

Sharp knives are required for optimal work with the EDER Flat Planer EPH-C and the EDER Curved Planer ERH-C.

i Blunt knives can be sharpened manually using normal grinding wheels. Cutting edge angle is 40°.

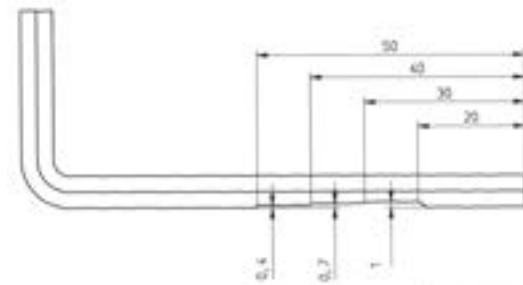


Fig. 10: Allen wrench with notches

To adjust the knives, you need the 6 mm Allen wrench. This key has notches for three settings of the knives: 0.4 mm, 0.7 mm and 1 mm.

The required knife setting depends on the type of wood to be peeled.

Adjust the knives from case to case.

i

The smaller the knife protrusion, the less wood is removed and the smoother the surface becomes.

All knives are changed and adjusted in the same way.

You can set the cutting depth to 0.4 mm, 0.7 mm or 1 mm with the supplied Allen wrench.

The knives must not protrude more than 1 mm beyond the guide plate.

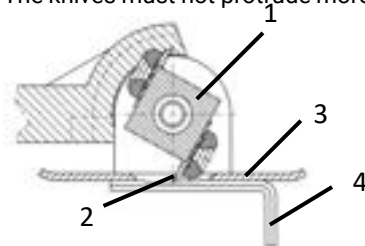


Fig. 11: Knife adjustment

Proceed as follows for each knife:

- > Loosen the Allen screw of the knife with a 6 mm Allen wrench.
- > Replace the knife (2 – Fig.11) if necessary.
- > Turn the cylinder (1 – Fig.11) so that the knife protrudes at maximum through the guide plate (3 – Fig.11).
- > Place the Allen wrench (4 – Fig.11) on the guide plate so that the notch with the desired cutting depth is under the knife.
- > Move the knife so that the cutting edge touches the Allen wrench at the point with the desired cutting depth.
- > Retighten the Allen screw of the knife.

Tightening torque: 35 Nm

EDER Contour Planer EKH-C

Sharp knives are required for optimal work with the EDER Contour Planer EKH-C.

i

Blunt knives can be sharpened manually using normal grinding wheels. Cutting edge angle is 40°.

For adjustment you need the supplied Allen wrench and the knife gauge.

On the knife gauge there are notches with which you can adjust the knives to 0.2 mm, 0.4 mm and 0.6 mm cutting depth.

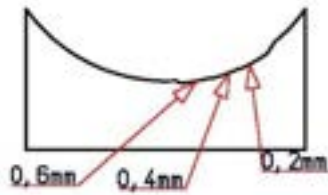


Fig. 12: Cutting depths on the knife gauge



The smaller the knife protrusion, the less wood is removed and the smoother the surface becomes.

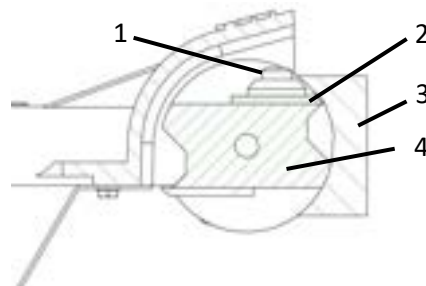


Fig. 13 Knife adjustment

- > Loosen the knife screw (1 - Fig.13).
- > Push the knife (2 - Fig.13) all the way back.
- > Place the knife gauge (3 - Fig.13) on the cylinder (4 - Fig.13) so that it rests on the two bearing surfaces of the cylinder at the top and bottom.
- > Push the knife onto the knife gauge until the desired setting height (0.2 mm, 0.4 mm, 0.6 mm) is reached.
- > Retighten the knife screw. Tightening torque: 35 Nm

EDER Groove Cutter ENF-C

Sharp knives are required for optimal work with the EDER groove cutter ENF-C.

Up to three knives can be fitted to vary the cutting width.

- > Loosen the nut and put the desired number of knives on the shaft.
- > The knives can be resharpened several times.
- > Put the washer and the nut on the shaft
- > Tighten the nut again to 35 Nm.

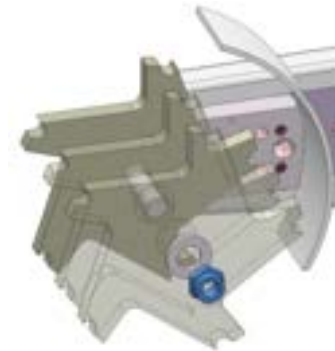


Fig. 14: Replacing knives on the groove cutter

ATTENTION

- > Replace the clamping nut after each disassembly!

EDER Wire Brush ERB-C Changing the wire brush



Fig. 15: Changing the wire brush

- > Unscrew the drive sprocket using the pin wrench.
- > Unscrew the *short bearing shaft* and the *long bearing shaft*.
- > Remove the wire brush from the housing and loosen the locking plate by bending back its bent lug so that the grooved locknut can turn freely.
- > Using the wrench, unscrew the grooved locknuts. The wire brush can then be pushed off the shaft.
- > When reassembling, make sure that the locknuts are firmly seated (35Nm) and bend one lug of the locking plate back into the groove of the locknut.
- > Remount the short and long bearing shafts and tighten them. Tightening torque: 35 Nm
- > Screw the drive sprocket back on and tighten it using the pin wrench.

EDER Bark Beetle Cutter EBF-C

Sharp knives are required for optimal work with the EDER Bark Beetle Cutter EBF-C.



Blunt knives can be sharpened manually using normal grinding wheels.

Replacing knives

- > Unscrew the drive sprocket using the pin wrench.
- > Unscrew the *short bearing shaft* and the *long bearing shaft*.
- > Remove the shaft from the housing and loosen the locking plate by bending back its bent lug so that the grooved locknut can turn freely.

- > Using the wrench, loosen the grooved locknut. The knives can then be pushed off the shaft.
- > When reassembling, make sure that the locknuts are firmly seated (35Nm) and bend one lug of the locking plate back into the groove of the locknut.
- > Remount the short and long bearing shafts and tighten them. Tightening torque: 35 Nm
- > Screw the drive sprocket back on



Fig. 16: Replacing knives

EDER Carving Cutter ESF-C

Sharp knives are required for optimal work with the EDER carving cutter ESF-C.



Blunt knives can be sharpened manually using normal grinding wheels. Cutting edge angle is 40°. The rounding radius of the knives must be maintained, otherwise the knives will carve unevenly.

For adjustment you need the supplied knife gauge.

Both knives are adjusted in the same way.



The knives must not protrude more than 1 mm beyond the milling head, as the milling head serves as a depth limiter.

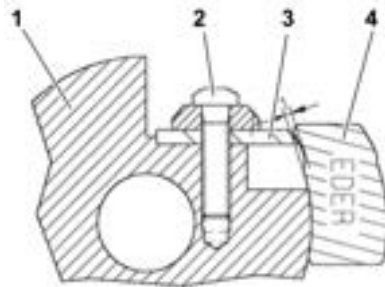


Fig. 17: Replacing knives on the carving cutter

- > Loosen the knife screw (2 - Fig. 17) slightly.
- > Place the knife gauge (4 - Fig. 17) on the milling head (1 - Fig. 17) and slide the knife (3 - Fig. 17) against the gauge until it touches the notched area.
- > Fix the knife in this position by slightly tightening the knife screw.
- > Retighten the knife screw. Tightening torque: 35 Nm

EDER Trough Cutter ETH-C and ETH-C-Mini

Sharp knives are required for optimal work with the EDER Trough Cutter ETH-C and ETH-C-Mini.



Blunt circular knives can be turned by 180° around the knife screw and used again. The circular knives can be resharpened. The rounding radius of the circular knives must be maintained for good work efficiency.

All 4 knives are exchanged and adjusted in the same way. Proceed as follows for each knife:

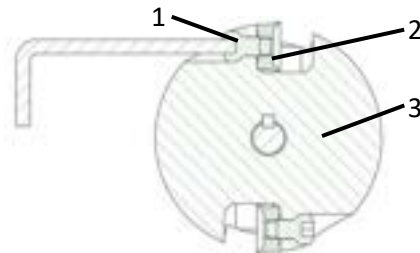


Fig. 18: Replacing knives

- > Loosen the knife screws (1 - Fig. 18) on the milling head (3 - Fig. 18) with a Allen key.

- > Replace the circular knives (2 - Fig. 18) or turn them by 180°.
- > Retighten the knife screws. Tightening torque: 35 Nm.

Cleaning

WARNING

Danger during maintenance, repair and cleaning work with the drive motor running!

Before carrying out maintenance, repair and cleaning work, switch off the drive motor and secure the device against being switched on again.

To work safely, you must clean the device after each use. In case of heavy use, also during work if necessary.

- > Remove all wood debris, chips and other dirt.
- > Use a brush to clean the attachments.
- > Be sure to keep the air slots on your drive motor clear. While working, accessories can become slightly sticky due to the presence of resin and chips.

Maintenance

WARNING

Danger during maintenance, repair and cleaning work with the drive motor running!

Before carrying out maintenance, repair and cleaning work, switch off the drive motor and secure the device against being switched on again.

Danger from changes to the device!

- > Only carry out the maintenance and repair work described in this manual.
- > Do not make any changes to the device.
- > Contact Eder Maschinenbau GmbH or authorised workshops for work that goes beyond the work described in this manual.

WARNING

- > Do not adjust the bar, chain or knives when the engine is running. The chain must always be tensioned properly.
- > Only use original spare parts. These can be ordered directly from Eder Maschinenbau GmbH or from your dealer (see back page for address).

Decommissioning and disposal

If the attachment is no longer fit for use and is to be scrapped, you must deactivate and dismantle it, i.e. you must bring the device into a state in which it can no longer be used for the purposes for which it was designed.

Faults

If faults occur, switch off the engine immediately. Eliminate the fault or have the device repaired by a specialist workshop before restarting it.

You must comply with the safety regulations for all adjustment, cleaning, maintenance and repair work.

Technical data

Technical data	ESG -C	EPH -C	ERH -C	EKH -C	ERB -C	ENF -C	EBF -C	ESF -C	ETH -C	ETH -C- Mini
Weight [kg]	2.2	2.4	2.8	2.7	2.8	1.8	2.7	1,8	2,3	0,92
Number of knives	4	4	6	4	–	1-3	4	2	4	4
Working width [mm]	120	120	120	120	100	10-30	90	30	55	39
Sound pressure level L_{peq} dB (A)	110	110	110	110	110	110	110	110	110	110
Sound power level L_w dB (A)	119	119	119	119	119	119	119	119	119	119
Vibration value a_{hv} , eq measured: Handle tube [m/s ²]	5.7	5.7	5.7	5.7	5.7	5.7	5.7	5,7	5,7	5,7
Vibration value a_{hv} , eq measured: Operating handle [m/s ²]	6.1	6.1	6.1	6.1	6.1	6.1	6.1	6,1	6,1	6,1
Chain	Without cutters									

* Measurement uncertainty (K=1.645 db(A))

Accessories and spare parts

Unsuitable accessories, consumables and spare parts can impair the function and safety and have the following consequences:

- Danger to persons
 - Damage to the motorised handheld device
 - Malfunctions of the motorized handheld device
 - Failure of the motorised handheld device
- > Only use original spare parts, accessories and consumables.
> Only use technically perfect accessories and original spare parts.

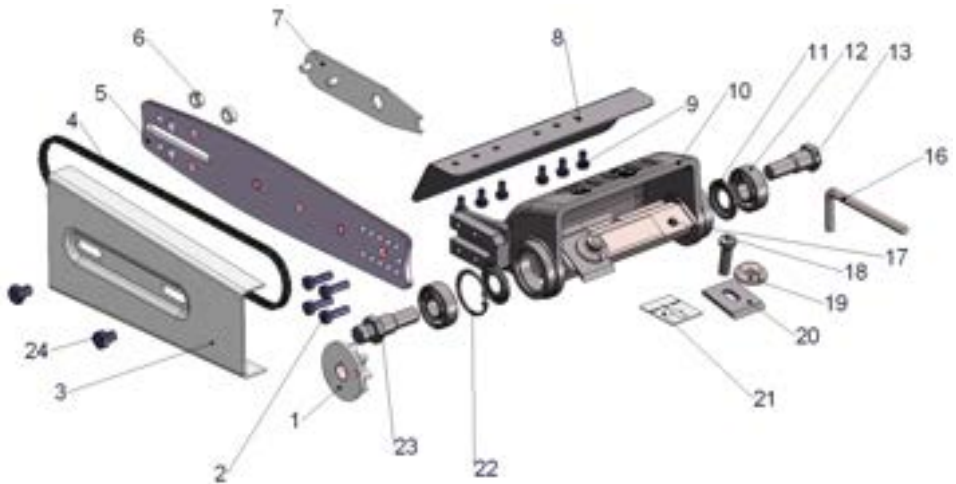
Grooving knife for bark beetle control

For the Eder bark stripper ESG-C we offer the **Bavarian Forest National Park** grooving knives for carving the bark of tree trunks in order to destroy the habitat of bark beetles. The knives can be replaced quickly. For more information, see: www.eder-maschinbau.de



Bavarian Forest National Park grooving knives
Art. Nr.029504 (contains 4 knives)

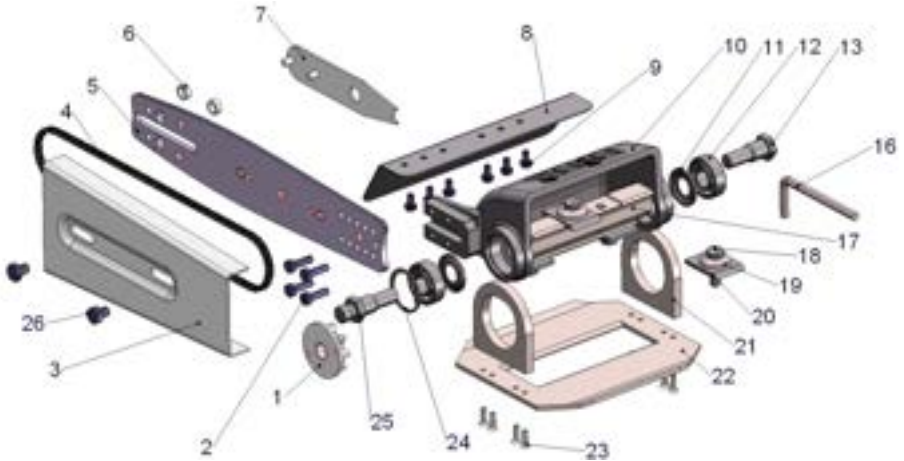
EDER Bark Stripper ESG-C



(*Depending on the chainsaw)

No.	Order no.	Description	No.	Order no.	Description
01	400110	Drive sprocket 3/8 (*)	10	400101	Housing
01	400111	Drive sprocket .325" (*)	11	021600	Sealing ring (2x)
02	210115	Screw (4x)	12	021500	Deep groove ball bearing (2x)
03	400102	Protective plate	13	021300	Short bearing bolt
04	400104	Chain 3/8 (*)	16	021200	Allen wrench
04	400105	Chain .325" (*)	17	020301	Cylinder
05	400131	Guide bar 12mm (*)	18	021100	Knife screw (4x)
05	400132	Guide bar 8mm (*)	19	021000	Knife disc (4x)
06	400120	Stud adapter 9mm (2x)	20	020900	Knife (4x)
06	400121	(Stud adapter 10mm (*))	21	021900	Setting gauge
07	400150	Chain drive tool	22	021700	Circlip (2x)
08	020500	Protective plate	23	021400	Long bearing bolt
09	021800	Screw (6x)	24	400103	Screw (2x)

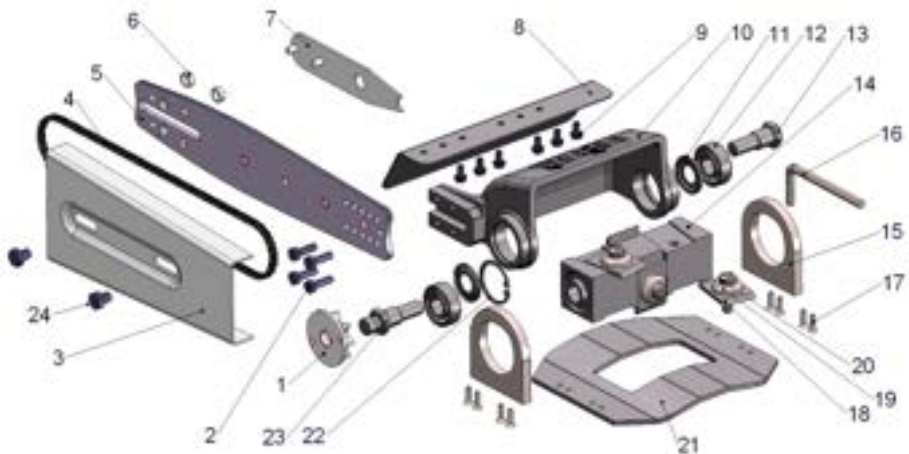
EDER Flat Planer EPH-C



(*Depending on the chainsaw)

No.	Order no.	Description	No.	Order no.	Description
01	400110	Drive sprocket 3/8 (*)	11	021600	Sealing ring (2x)
01	400111	Drive sprocket .325" (*)	12	021500	Deep groove ball bearing (2x)
02	210115	Screw (4x)	13	021300	Short bearing bolt
03	400102	Protective plate	16	062000	Allen wrench
04	400104	Chain 3/8 (*)	17	020302	Cylinder
04	400105	Chain .325" (*)	18	021100	Knife screw (4x)
05	400131	Guide bar 12mm (*)	19	061400	Knife disc (4x)
05	400132	Guide bar 8mm (*)	20	020900	Knife (4x)
06	400120	Stud adapter 9mm (2x)	21	060700	Guide plate suspension (2x)
06	400121	(Stud adapter 10mm(*))	22	061900	Guide plate
07	400150	Chain drive tool	23	060600	Screw (8x)
08	020500	Protective plate	24	021700	Circlip (2x)
09	021800	Screw (6x)	25	021400	Long bearing bolt
10	400101	Housing	26	400103	Screw (2x)

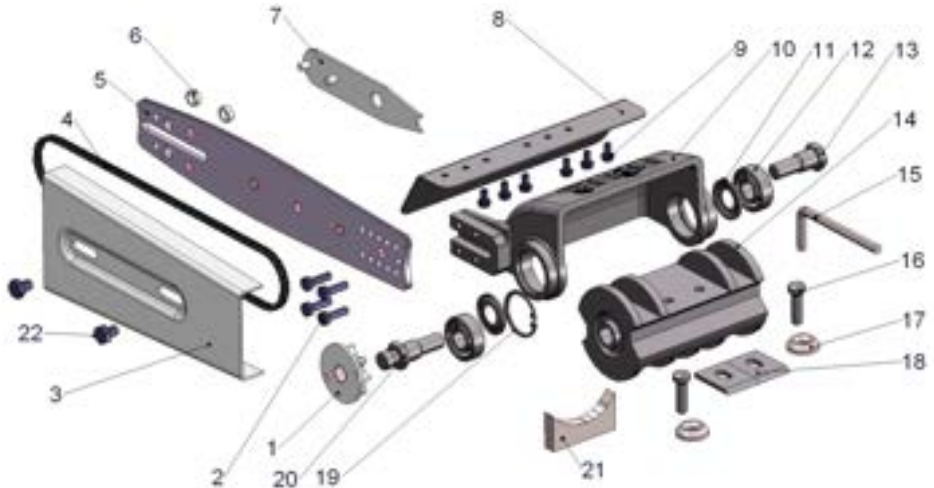
EDER Curved Planer ERH-C



(*Depending on the chainsaw)

No.	Order no.	Description	No.	Order no.	Description
01	400110	Drive sprocket 3/8 (*)	11	021600	Sealing ring (2x)
01	400111	Drive sprocket .325" (*)	12	021500	Deep groove ball bearing
02	210115	Screw (4x)	13	021300	Short bearing bolt
03	400102	Protective plate	14	071600	Cylinder
04	400104	Chain 3/8 (*)	15	070700	Guide plate suspension (2x)
04	400105	Chain .325" (*)	16	062000	Allen wrench
05	400131	Guide bar 12mm (*)	17	060600	Screw (8x)
05	400132	Guide bar 8mm (*)	18	020900	Knife (6x)
06	400120	Stud adapter 9mm (2x)	19	061400	Knife disc (6x)
06	400121	(Stud adapter 10mm (*))	20	021100	Knife screw (6x)
07	400150	Chain drive tool	21	071900	Guide plate
08	020500	Protective plate	22	021700	Circlip (2x)
09	021800	Screw (6x)	23	021400	Long bearing bolt
10	400101	Housing	24	400103	Screw (2x)

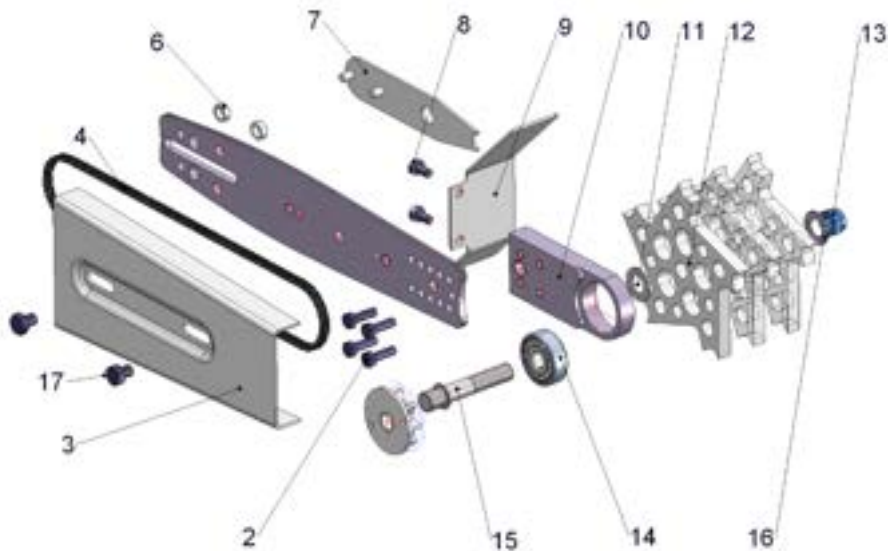
EDER Contour Planer EKH-C



(*Depending on the chainsaw)

No.	Order no.	Description	No.	Order no.	Description
01	400110	Drive sprocket 3/8 (*)	10	400101	Housing
01	400111	Drive sprocket .325" (*)	11	021600	Sealing ring (2x)
02	210115	Screw (4x)	12	021500	Deep groove ball bearing (2x)
03	400102	Protective plate	13	021300	Short bearing bolt
04	400104	Chain 3/8 (*)	14	190300	Cylinder
04	400105	Chain .325" (*)	15	021200	Allen wrench
05	400131	Guide bar 12mm (*)	16	021100	Knife screw (4x)
05	400132	Guide bar 8mm (*)	17	061400	Knife disc (4x)
06	400120	Stud adapter 9mm (2x)	18	020900	Knife (4x)
06	400121	(Stud adapter 10mm (*))	19	021700	Circlip (2x)
07	400150	Chain drive tool	20	021400	Long bearing bolt
08	020500	Protective plate	21	191900	Knife gauge
09	021800	Screw (6x)	22	400103	Screw (2x)

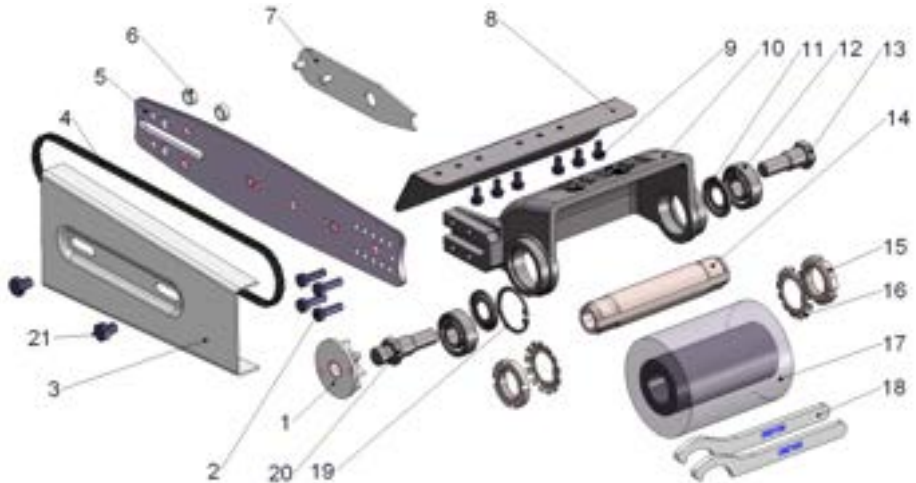
EDER Groove Cutter ENF-C



(*Depending on the chainsaw)

No.	Order no.	Description	No.	Order no.	Description
01	400110	Drive sprocket 3/8 (*)	08	400809	Screw (2x)
01	400111	Drive sprocket .325" (*)	09	400803	Protective plate
02	210115	Screw (4x)	10	400801	Housing
03	400102	Protective plate	11	400807	Washer
04	400104	Chain 3/8 (*)	12	400805	Knife (max. 3)
04	400105	Chain .325" (*)	13	400808	Locking nut
05	400131	Guide bar 12mm (*)	14	400806	Bearing
05	400132	Guide bar 8mm (*)	15	400802	Shaft
06	400120	Stud adapter 9mm (2x)	16	400810	Lock washer
06	400121	(Stud adapter 10mm (*))	17	400103	Screw (2x)
07	400150	Chain drive tool			

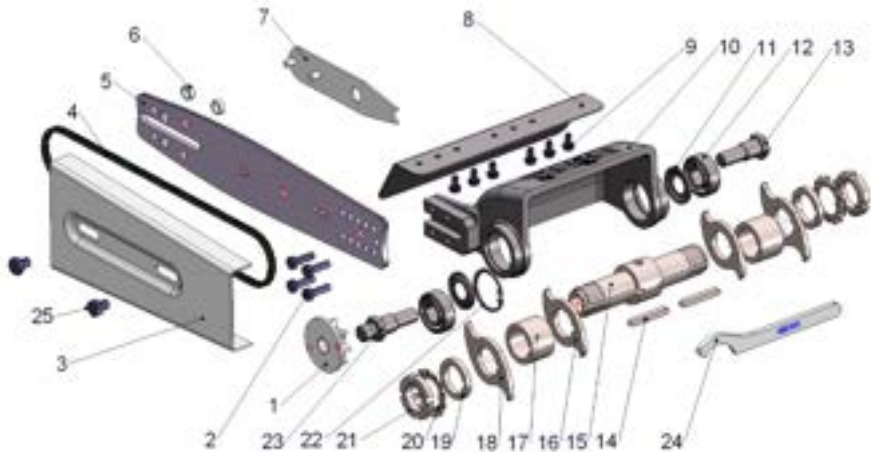
EDER Wire Brush ERB-C



(*Depending on the chainsaw)

No.	Order no.	Description	No.	Order no.	Description
01	400110	Drive sprocket 3/8 (*)	10	400101	Housing
01	400111	Drive sprocket .325" (*)	11	021600	Sealing ring (2x)
02	210115	Screw (4x)	12	021500	Deep groove ball bearing (2x)
03	400102	Protective plate	13	021300	Short bearing bolt
04	400104	Chain 3/8 (*)	14	150600	Shaft
04	400105	Chain .325" (*)	15	150800	Shaft nut (2x)
05	400131	Guide bar 12mm (*)	16	150400	Locking plate (2x)
05	400132	Guide bar 8mm (*)	17	150500	Wire brush
06	400120	Stud adapter 9mm (2x)	18	150700	Groove nut wrench (2x)
06	400121	(Stud adapter 10mm (*))	19	021700	Circlip (2x)
07	400150	Chain drive tool	20	021400	Long bearing bolt
08	020500	Protective plate	21	400103	Screw (2x)
09	021800	Screw (6x)			

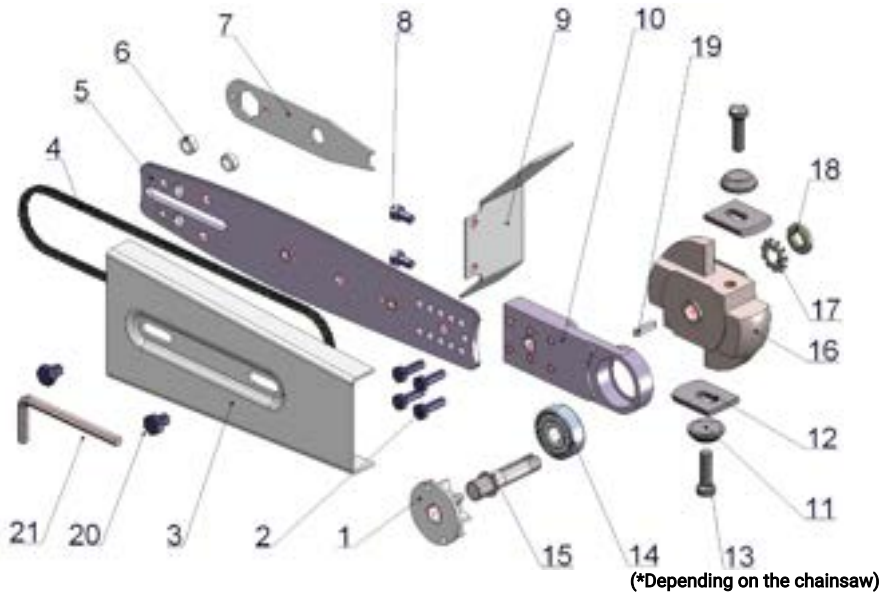
EDER Bark Beetle Cutter EBF-C



(*Depending on the chainsaw)

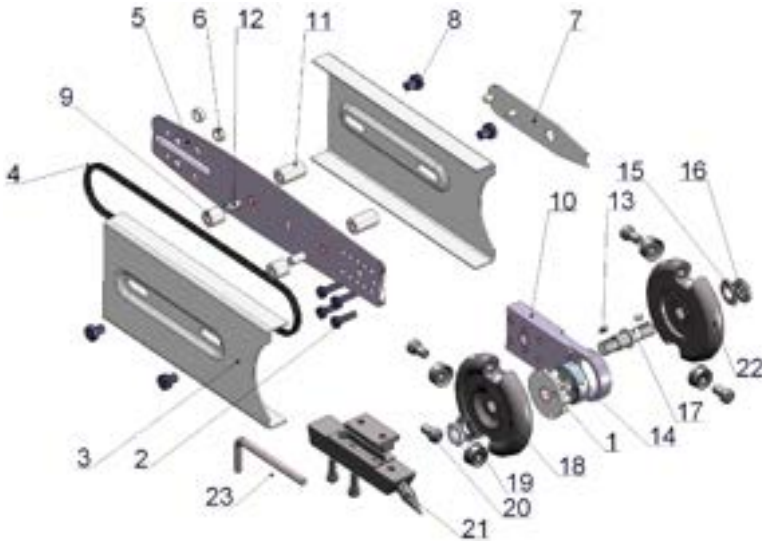
No.	Order no.	Description	No.	Order no.	Description
01	400110	Drive sprocket 3/8 (*)	11	021600	Sealing ring (2x)
01	400111	Drive sprocket .325" (*)	12	021500	Deep groove ball bearing (2x)
02	210115	Screw (4x)	13	021300	Short bearing bolt
03	400102	Protective plate	14	092000	Feather key (2x)
04	400104	Chain 3/8 (*)	15	091600	Cylinder
04	400105	Chain .325" (*)	16	091500	Inner knife (2x)
05	400131	Guide bar 12mm (*)	17	090600	Spacer (2x)
05	400132	Guide bar 8mm (*)	18	091900	Outer knife (2x)
06	400120	Stud adapter 9mm (2x)	19	091400	Spacer washer (2x)
06	400121	(Stud adapter 10mm (*))	20	301200	Locking plate (2x)
07	400150	Chain drive tool	21	301300	Shaft nut (2x)
08	020500	Protective plate	22	021700	Circlip (2x)
09	021800	Screw (6x)	23	021400	Long bearing bolt
10	400101	Housing	24	092100	Groove nut wrench
			25	400103	Screw (2x)

EDER Carving Cutter ESF-C



No.	Order no.	Description	No.	Order no.	Description
01	400110	Drive sprocket 3/8 (*)	10	400801	Housing
01	400111	Drive sprocket .325" (*)	11	061400	Knife disc (2 x)
02	210115	Screw (4x)	12	130900	Knife (2 x)
03	400102	Protective plate	13	021100	Knife screw (2x)
04	400104	Chain 3/8 (*)	14	400806	Bearing
04	400105	Chain .325" (*)	15	400811	Shaft
05	400131	Guide bar 12mm (*)	16	400813	Milling head
05	400132	Guide bar 8mm (*)	17	400908	Locking plate
06	400120	Stud adapter 9mm (2x)	18	400909	Grooved locknut
06	400121	(Stud adapter 10mm (*))	19	400814	Feather key
07	400150	Chain drive tool	20	400103	Screw (2x)
08	400809	Screw (2x)	21	021200	Allen wrench
09	400803	Protective plate			

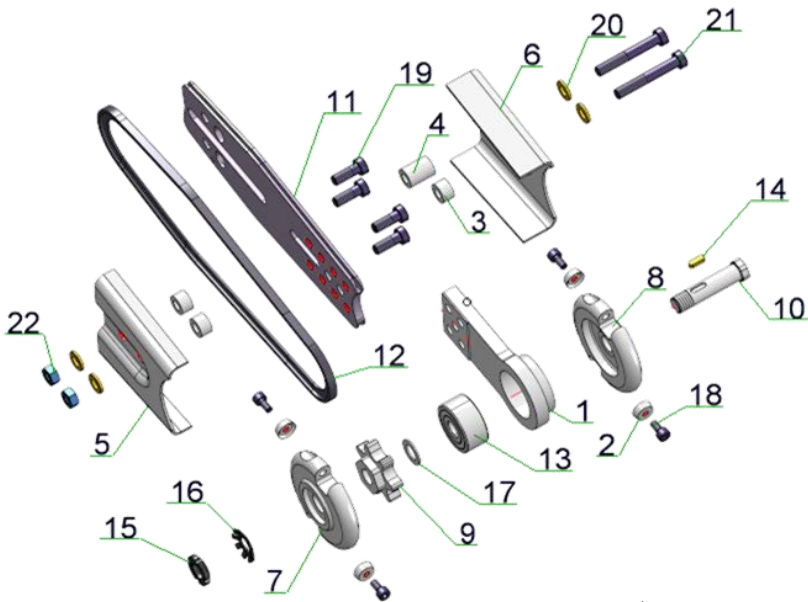
EDER Trough Cutter ETH-C



(*Depending on the chainsaw)

No.	Order no.	Description	No.	Order no.	Description
01	400110	Drive sprocket 3/8 (*)	10	400801	Housing
01	400111	Drive sprocket .325" (*)	11	400904	Long protective plate sleeve(2x)
02	210115	Screw (4x)	12	400906	Setscrew (2x)
03	400905	Protective plate (2x)	13	400907	Feather key (2 x)
04	400104	Chain 3/8 (*)	14	400806	Bearing
04	400105	Chain .325" (*)	15	400908	Locking plate (2x)
05	400131	Guide bar 12mm (*)	16	400909	Grooved locknut (2x)
05	400132	Guide bar 8mm (*)	17	400910	Shaft
06	400120	Stud adapter 9mm (2x)	18	400902	Right milling head
06	400121	(Stud adapter 10mm (**))	19	031700	Circular knife (4x)
07	400150	Chain drive tool	20	031800	Knife screw (4 x)
08	400103	Screw (4x)	21	141900	Guide pin
09	400903	Short protective plate sleeve (2x)	22	400901	Left milling head
			23	021200	Allen wrench

EDER Trough Cutter ETH-C-Mini



(*Depending on the chainsaw)

No.	Order no.	Description	No.	Order no.	Description
01	402002	Bearing piece	13	402013	Bearing 3200 BB Z2
02	402010	Small circular knife (4 x)	14	020689	Feather key DIN 6885 A 3*3*10
03	402011	Spacer sleeve 1 (3 x)	15	402015	Grooved locknut DIN 981 M10
04	402021	Spacer sleeve 2	16	402016	Locking plate DIN 5406
05	402009	Right protective plate	17	011811	Shim washer DIN 988 10*16*1
06	402008	Left protective plate	18	402018	Cap screw M4x8 ISO (4 x)
07	402007	Right disc	19	402019	Cap screw M6x16 (4 x)
08	402006	Left disc	20	402020	Washer ISO 7090 6 (4 x)
09	402004	Sprocket	21	210126	Cap screw DIN 6912 M6*40 (4 x)
10	402003	Shaft	22	206800	Hexagon nut DIN 934 M6 (4 x)
11	402005	Short guide bar 8,5 (*)			
12	402012	Chain 31 links			

Declaration of conformity

The manufacturer: Eder Mechanical Engineering GmbH
Schweigerstraße 6
38302 Wolfenbüttel
Germany

Herewith declares that the machine designated below complies with the relevant essential safety and health requirements of the EC Machinery Directive 2006/42/EC due to its design and construction.

Main designation:	EDER Bark Stripper ESG-C	Serial no.: ESG-C001000
Alternative accessories:	EDER Flat Planer EPH-C	Serial no.: EPH-C001000
	EDER Curved Planer ERH-C	Serial no.: ERH-C001000
	EDER Contour Planer EKH-C	Serial no.: EKH-C001000
	EDER Wire Brush ERB-C	Serial no.: ERB-C001000
	EDER Groove Cutter ENF-C	Serial no.: ENF-C001000
	EDER Bark Beetle Cutter EBF-C	Serial no.: EBF-C001000
	EDER Carving Cutter ESF-C	Serial no.: ESF-C001000
	EDER Trough Cutter ETH-C	Serial no.: ETH-C001000
	EDER Trough Cutter ETH-C-Mini	Serial no.: ETH-CM01000

and following

The following standards were used to implement the safety and health requirements specified in the EC directives:

1. EN ISO 12100, Safety of machinery - General principles for design, risk assessment and risk reduction
 2. Centrifugal force test according to DIN EN 847-1, Machine tools for woodworking - Safety requirements - Part 1: Milling and planing tools, circular saw blades
- Internal measures have been taken to ensure that the serial production devices always meet the requirements of the current EC directives and the standards applied.
- Authorized person for the technical documentation: Michael Pögel

Wolfenbüttel, 10.05.2023



Ulrich Schrader, Managing Director

Table des matières

À propos de ce manuel.....	96
Validité.....	96
Responsabilité fabricant.....	96
Présentation des notes d'avertissement.....	97
Symboles utilisés dans ce manuel.....	98
Consignes de sécurité.....	99
Utilisation prévue.....	99
Utilisation non conforme.....	99
Qualification du personnel.....	100
Points à respecter.....	100
Instructions de sécurité concernant le lieu de travail.....	101
Comportement en cas d'urgence.....	101
Dispositifs de sécurité.....	101
Équipement de protection individuelle.....	101
Conception et fonction.....	102
Fonction.....	102
Tête écorceuse EDER ESG-C 400200.....	102
Rabot plat EDER EPH-C 400600.....	103
Rabot rond EDER ERH-C 400700.....	103
Rabot de contours EDER EKH-C 401900.....	103
Fraiseuse rainureuse EDER ENF-C 400800.....	104
Brosse rotative EDER ERB-C 401500.....	104
Écorceuse "spécial scolytes" EDER EBF-C 400900.....	105
Rabot fraise EDER ESF-C 401300.....	105
Fraiseuse à bois EDER ETH-C 40140X.....	105
Fraiseuse à bois EDER ETH-C-Mini 402000.....	106
Contenu de la livraison.....	106
Vérification de l'exhaustivité de la livraison.....	106
Vérification des dommages éventuels dus au transport.....	107
Transport.....	107

Montage.....	108
Montage de l'accessoire	109
Démarrage et fonctionnement	115
Démarrage du moteur	115
Fonctionnement.....	116
Changement et réglage des couteaux	117
Écorceuse EDER ESG-C	118
Rabot plat EDER EPH-C / Rabot rond EDER ERH-C.....	119
Rabot de contours EDER EKH-C	120
Fraiseuse rainureuse EDER ENF-C	122
Brosse rotative EDER ERB-C.....	123
Écorceuse "spécial scolytes" EDER EBF-C.....	123
Rabot fraise EDER ESF-C.....	124
Fraiseuse à bois EDER ETH-C et ETH-C-Mini.....	125
Nettoyage.....	126
Maintenance	126
Mise hors service et élimination	127
Pannes	127
Données techniques.....	128
Accessoires et pièces de rechange	129
Couteau à rainurer pour la lutte contre les scolytes.....	129
Écorceuse EDER ESG-C	130
Rabot plat EDER EPH-C	131
Rabot rond EDER ERH-C	132
Rabot de contours EDER EKH-C	133
Fraiseuse rainureuse EDER ENF-C	134
Brosse rotative EDER ERB-C.....	135
Écorceuse "spécial scolytes" EDER EBF-C.....	136
Rabot fraise EDER ESF-C.....	137
Fraiseuse à bois EDER ETH-C	138
Fraiseuse à bois EDER ETH-C-Mini	139
Déclaration de conformité.....	140

À propos de ce manuel

Validité

Ce manuel s'applique aux accessoires adaptables sur les tronçonneuses pour l'écorçage et le fraisage des troncs d'arbres et du bois dans les variantes suivantes :

Écorceuse EDER ESG-C

Rabot plat EDER EPH-C

Rabot rond EDER ERH-C

Rabot de contours EDER EKH-C

Fraiseuse rainureuse EDER ENF-C

Brosse rotative EDER ERB-C

Écorceuse "spécial scolytes" EDER EBF-C

Rabot fraise EDER ESF-C

Fraiseuse à bois EDER ETH-C

Fraiseuse à bois EDER ETH-C-Mini

Il s'adresse aux professionnels forestiers et aux particuliers ayant des connaissances de base en matière de travail du bois.

Le manuel contient des informations importantes pour l'installation des accessoires sur la tronçonneuse, leur mise en service, fonctionnement, utilisation, entretien et réparation correctes, et pour la résolution des pannes simples.

Responsabilité fabricant

Les accessoires sont couverts par la période de garantie légale. Le vendeur doit être immédiatement informé de tout défaut dont il peut être prouvé qu'il est dû à une erreur de matériau ou de montage. La preuve de l'achat de l'accessoire doit être fournie sous forme de facture et de reçu lors d'une demande de garantie. La garantie est exclue en ce qui concerne les pièces si les défauts sont causés par l'usure naturelle, l'influence de la température ou des intempéries, ou par un raccordement, une installation, une utilisation, une lubrification incorrectes ou l'application d'une force inappropriée. En outre, aucune garantie n'est accordée pour les dommages causés par une utilisation inappropriée de la machine, par exemple des modifications ou des réparations inappropriées effectuées par le propriétaire ou des tiers, ou en cas de surcharge délibérée de la machine. Le fabricant n'accorde aucune garantie en cas de :

- pièces soumises à une usure naturelle

- non-respect du mode d'emploi et entretien insuffisant ou incorrect
- conséquences d'un entretien et d'une maintenance incorrects
- dommages résultant d'une mauvaise manipulation et d'une utilisation incorrecte

Garantie

La période de garantie est de 24 mois à compter de la date de livraison pour un usage exclusivement privé, et de 12 mois pour un usage ou une application commerciale ou professionnelle ou pour une location. La garantie légale reste inchangée. Lors des demandes de garantie l'acheteur doit toujours fournir la preuve de l'achat au moyen du reçu d'achat original. Une copie de ce document doit être jointe à la demande de garantie. L'adresse de l'acheteur et le type de la machine doivent être clairement identifiables pour un usage professionnel ou commercial. Tout défaut survenant pendant la période de garantie et dû à un défaut de matériau ou de fabrication doit être réparé s'il est survenu malgré un fonctionnement et un entretien corrects de la machine.

Hors garantie et responsabilité fabricant

L'utilisation de la tronçonneuse avec les accessoires annule la garantie de la tronçonneuse.

La société Eder Maschinenbau GmbH n'est pas responsable des dommages causés à la tronçonneuse utilisée. Vous utilisez la tronçonneuse avec les accessoires à vos propres risques.

Les éléments d'usure tels que la chaîne, le pignon, les couteaux et le guide-chaîne sont exclus de la garantie.

Présentation des notes d'avertissement

MOT DE SIGNALLEMENT	
Nature et source du danger !	
Conséquences	
➤ Prévention du danger	


- Le **signe d'avertissement** (triangle d'avertissement) attire l'attention sur un danger de mort ou de blessure.
- Le **mot de signalement** indique la gravité du danger.

- Le paragraphe "**Nature et source du danger**" indique le type ou la source de danger.
- Le paragraphe "**Conséquences**" décrit les conséquences possibles de la non-prise en compte de l'avertissement.
- Le paragraphe "**Prévention du danger**" indique comment éviter le danger. Il est impératif que vous respectiez ces mesures pour éviter le danger !

Les mots de signalement ont la signification suivante :

Mot d'avertissement	Signification
DANGER !	Indique un danger qui entraîne certainement la mort ou des blessures graves si vous ne l'évitez pas.
AVERTISSEMENT !	Indique un danger qui peut entraîner la mort ou des blessures graves si vous ne l'évitez pas.
PRUDENCE !	Indique un danger qui peut entraîner des blessures légères ou modérées si vous ne l'évitez pas.
ATTENTION !	Indique les éventuels dommages matériels. L'environnement, les biens matériels ou l'installation peuvent être endommagés si vous n'évitez pas le danger.

Symboles utilisés dans ce manuel

Symbole	Signification
	Si cette information n'est pas observée, cela peut entraîner une détérioration du fonctionnement de l'appareil.
>	Instruction d'action : décrit les actions qui doivent être effectuées.

Consignes de sécurité

Les accessoires ont été fabriqués conformément aux règles technologiques généralement reconnues. Néanmoins, il existe un risque de blessures et de dommages matériels si vous ne respectez pas les consignes de sécurité de base suivantes et les avertissements précédant les instructions de ce manuel.

- > Lisez attentivement et entièrement ce manuel avant de travailler avec l'accessoire monté sur la tronçonneuse.
- > Conservez le manuel dans un état lisible.
- > Veillez à ce que le manuel soit toujours accessible à tous les utilisateurs.
- > Transmettez toujours ce manuel à des tiers lorsque vous leur passez l'accessoire pour tronçonneuses.

Utilisation prévue

Les accessoires sont conçus comme des équipements interchangeables à monter sur les tronçonneuses.

Les différents accessoires sont interchangeables. Vous ne devez les utiliser que pour les activités décrites dans les présentes instructions. Vous devez toujours respecter les limites de puissance de l'appareil.

Les accessoires sont approuvés pour une utilisation dans la sylviculture ainsi que dans le secteur privé. Ils sont conçus pour être exploités exclusivement par une seule personne à la fois. Ne permettez jamais à deux ou plusieurs personnes de travailler sur un même appareil en même temps.

L'utilisation prévue implique également que vous ayez lu et compris le présent manuel dans son intégralité et en particulier les chapitres "Consignes de sécurité" et "Conception et fonction".

Utilisation non conforme

Toute utilisation non conforme à l'usage prévu n'est pas autorisée. Sont considérés comme une utilisation non conforme :

- un retrait ou une modification des dispositifs de sécurité,
- une utilisation de l'accessoire d'une autre manière que celle décrite au chapitre "Utilisation prévue",
- le fait de monter l'accessoire sur l'appareil d'une autre manière que celle décrite au chapitre "Montage",
- une utilisation de l'accessoire dans des conditions de fonctionnement différentes de celles décrites dans ce manuel.

Si l'appareil n'est pas utilisé comme prévu, la garantie est annulée.

Le fabricant n'est pas responsable des dommages causés à l'appareil et des dommages corporels résultant d'une utilisation incorrecte.

Qualification du personnel

Les accessoires pour tronçonneuses ne peuvent être montés, utilisés, entretenus et réparés que par des personnes qui se sont familiarisées avec l'appareil et les dangers associés sur la base de ces instructions.

Les personnes qui installent, font fonctionner, démontent ou entretiennent l'accessoire ne doivent pas être sous l'influence de l'alcool, d'autres drogues ou de médicaments qui affectent leur capacité de réaction, ni être fatiguées, malades ou irritables.

Les personnes âgées de moins de 18 ans ne peuvent utiliser l'appareil que sous la surveillance d'une personne qualifiée.

Points à respecter

Instructions générales de sécurité

- > Suivez toujours les instructions de ce manuel pour éviter les dangers et prévenir les dommages.
- > Respectez les règlements de prévention des accidents et les autres règles de sécurité et de santé au travail généralement reconnues.
- > N'effectuez les travaux de réparation, de réglage, d'entretien et de nettoyage et ne transportez l'appareil que lorsque le moteur est éteint et que l'outil est à l'arrêt.
- > Faites fonctionner l'appareil exclusivement avec les dispositifs de protection installés ou fournis par le fabricant.
- > Ne laissez jamais l'appareil sans surveillance pendant qu'il fonctionne.
- > Si vous avez les cheveux longs, portez un filet à cheveux lorsque vous travaillez avec l'appareil.
- > Ne fumez pas pendant le ravitaillement en carburant ou pendant que vous travaillez avec l'appareil.
- > Lors de l'utilisation de l'appareil, respectez les informations relatives aux vibrations et au niveau sonore indiquées dans le chapitre Données techniques.

Instructions de sécurité concernant le lieu de travail

- > Veillez à ce que le lieu de travail et les voies de circulation nécessaires au transport du bois vers et à partir du site soient sûrs.
- > Veillez à ce que la zone de travail soit toujours exempte de débris de bois, d'obstacles et d'objets présentant un risque de trébuchement. Éliminez les zones glissantes et lisses. N'utilisez pas de sciure ou de cendre de bois à cette fin, sinon vous risquez de glisser.
- > Assurez un éclairage adéquat sur le lieu de travail.
- > Veillez à ce qu'une zone plane et praticable, assurant une liberté de mouvement suffisante, soit disponible pour travailler.
- > Lorsque vous utilisez des tronçonneuses avec des moteurs à combustion, travaillez uniquement dans des endroits bien ventilés et non dans des pièces fermées. Les gaz d'échappement contiennent du monoxyde de carbone toxique.
- > Ne permettez pas aux personnes de s'approcher de l'appareil en marche. Tenez les personnes et les animaux éloignés du lieu de travail. Les enfants, les animaux et les adultes doivent se tenir à au moins 10 mètres de l'appareil en marche.
- > Ne travaillez jamais sous la pluie, car la stabilité est compromise dans des conditions humides.
- > N'exposez pas l'appareil à la pluie.

Comportement en cas d'urgence

Si, par exemple, des dysfonctionnements ou des situations dangereuses présentent un risque immédiat de blessure aux personnes ou de dommage à l'appareil :

- > Éteignez l'appareil sur lequel l'accessoire est monté.
- > Contactez votre revendeur pour éliminer les dysfonctionnements.

Dispositifs de sécurité

Les accessoires ne doivent être utilisés qu'avec les dispositifs de protection et de sécurité (par exemple, la tôle de protection) prévus à cet effet. Les dispositifs de protection et de sécurité ne doivent pas être rendus inefficaces et doivent être nettoyés si nécessaire.

Équipement de protection individuelle

- > Portez toujours les équipements de protection individuelle suivants lorsque vous utilisez l'appareil :
 - des chaussures de sécurité avec embout en acier
 - des vêtements bien ajustés, si nécessaire un filet à cheveux

- des gants de travail adaptés
- un casque de sécurité avec protection du visage
- une protection auditive
- un pantalon de protection contre les coupures

i

L'équipement de protection individuelle doit être conforme à la réglementation applicable en matière de prévention des accidents.

Conception et fonction

Fonction

Grâce aux différentes versions d'accessoire, vous pouvez obtenir des contours différents lorsque vous travaillez le bois. Les différents accessoires peuvent être retirés et montés en quelques étapes simples.



Tête écorceuse EDER ESG-C 400200

Conception : La tête écorceuse ESG-C est montée sur un guide-chaîne adapté à la tronçonneuse, elle est entraînée par une chaîne comme la lame d'une tronçonneuse normale. Aucune modification n'est nécessaire sur la tronçonneuse.

Champ d'application : Pour l'écorçage de grumes de tout diamètre.

La conception du cylindre permet d'atteindre un volume d'enlèvement élevé avec un déploiement d'énergie minimal.

Les tiges en carbure de tungstène placées directement derrière les couteaux ont été conçues de manière à ce que l'écart entre les couteaux et la grume soit maintenu automatiquement sur toute la longueur du tronc, indépendamment de l'épaisseur de l'écorce. Les départs de branches et les branches fines se fraisent de manière propre et simple.

Le cylindre est rectiligne et fraise une surface plane semblable à celle du couteau d'écorçage. Cela vous permet de positionner l'appareil de manière oblique ou transversale lorsque vous travaillez sur le côté du tronc et lorsque vous écorcez des racines.

i

Pour travailler le robinier, nous recommandons l'utilisation du rabot de contours EKH-C.

Rabot plat EDER EPH-C 400600



Conception : Le rabot plat EPH-C est monté sur un guide-chaîne adapté à la tronçonneuse et est entraîné par une chaîne comme la lame d'une tronçonneuse normale. Aucune modification n'est nécessaire sur la tronçonneuse.

Champ d'application : pour le rabotage de surfaces de bois planes ou courbes à partir de 30 cm de diamètre.

La conception du cylindre permet d'atteindre un volume d'enlèvement élevé avec un déploiement d'énergie minimal.

Les couteaux montés sur le cylindre rotatif sont réglables en continu, ce qui vous permet de régler à la fois le rayon et la profondeur de coupe à l'épaisseur de copeau souhaitée.

Quatre couteaux sont répartis sur le cylindre sur deux niveaux, ce qui produit une surface lisse sans vibrations.

Rabot rond EDER ERH-C 400700



Conception : Le rabot rond ERH-C est monté sur un guide-chaîne adapté à la tronçonneuse, il est entraîné par une chaîne comme la lame d'une tronçonneuse normale. Aucune modification n'est nécessaire sur la tronçonneuse.

Champ d'application : pour le rabotage de surfaces de bois rondes, plates ou courbes jusqu'à 30 cm de diamètre.

La conception du cylindre permet d'atteindre un volume d'enlèvement élevé avec un déploiement d'énergie minimal.

Les couteaux montés sur le cylindre rotatif sont réglables en continu, ce qui vous permet de régler à la fois le rayon et la profondeur de coupe à l'épaisseur de copeau souhaitée.

Quatre couteaux sont répartis sur le cylindre sur deux niveaux, ce qui produit une surface lisse sans vibrations.

Rabot de contours EDER EKH-C 401900



Conception : Le rabot de contours EKH-C est monté sur un guide-chaîne adapté à la tronçonneuse, il est entraîné par une chaîne comme la lame d'une tronçonneuse normale. Aucune modification n'est nécessaire sur la tronçonneuse.

Champ d'application : pour le rabotage de surfaces en bois droites et ondulées, par exemple dans la construction de maisons en rondins de bois, d'aires de jeux pour enfants, de clôtures de bonanza, et dans le

cadre de projets similaires. Bien adapté aux bois très durs comme le robinier.

La conception du cylindre permet d'atteindre un volume d'enlèvement élevé avec un déploiement d'énergie minimal.

Le dépassement minimal réglable du couteau empêche efficacement l'éclatement du bois. Comme un tour de cylindre représente seulement une coupe dans la largeur de travail, les forces de réaction sont minimales. Les départs de branches et les branches fines sont rabotés facilement et proprement.



Fraiseuse rainureuse EDER ENF-C 400800

Conception : La fraiseuse rainureuse ENF-C est montée sur un guide-chaîne adapté à la tronçonneuse, elle est entraînée par une chaîne comme la lame d'une tronçonneuse normale. Aucune modification n'est nécessaire sur la tronçonneuse. Jusqu'à trois couteaux, chacun de 10 mm de large, peuvent être utilisés pour obtenir des largeurs de coupe allant jusqu'à 30 mm.

Champ d'application : pour le fraisage de rainures et d'évidements dans les surfaces en bois, par exemple lors de la construction de maisons en rondins de bois ou de terrains de jeux pour enfants, de la réalisation de sculptures et de projets similaires.

La conception de la tête de fraisage permet d'atteindre un volume d'enlèvement élevé avec un déploiement d'énergie minimal.

Il est possible de monter jusqu'à trois disques porte-couteaux sur le support, produisant une surface lisse sans vibration.

Brosse rotative EDER ERB-C 401500



Conception : La brosse rotative ERB-C est montée sur un guide-chaîne adapté à la tronçonneuse, elle est entraînée par une chaîne comme la lame d'une tronçonneuse normale. Aucune modification n'est nécessaire sur la tronçonneuse.

Champ d'application : pour le traitement et le nettoyage des surfaces en bois, des surfaces métalliques telles que l'acier ou le fer et pour enlever la rouille ou la vieille peinture.

Avec la brosse rotative EDER ERB-C, vous pouvez faire ressortir la structure naturelle du grain du bois sur les planches, les poutres ou le bois rond, par exemple lors de travaux de construction, de restauration et d'entretien de maisons en rondins de bois, d'aires de jeux pour enfants, de bancs de parc ou de clôtures en bois, ou lorsque vous

récupérez du bois altéré ou pourri, et dans le cadre de projets similaires.

Écorceuse "spécial scolytes" EDER EBF-C 400900



Conception : L'écorceuse "spécial scolytes" EBF-C est montée sur un guide-chaîne adapté à la tronçonneuse, elle est entraînée par une chaîne comme la lame d'une tronçonneuse normale. Aucune modification n'est nécessaire sur la tronçonneuse.

Champ d'application : Cet appareil permet de réaliser des rainures dans l'écorce des arbres pour priver les scolytes de leur habitat naturel. La résine coule des rainures et durcit en surface. Cela entrave le développement des larves de scolytes. De plus, la décomposition du tronc d'arbre éraflé est favorisée, car il sèche moins vite qu'après l'écorçage. Aussi, les spores fongiques et les microbes trouvent une grande surface d'attaque dans les fissures.

Rabot fraise EDER ESF-C 401300



Conception: Le rabot fraise ESF-C est monté sur un guide-chaîne adapté à la tronçonneuse, il est entraîné par une chaîne comme la lame d'une tronçonneuse normale. Aucune modification n'est nécessaire sur la tronçonneuse.

Champ d'application: pour le fraisage de rainures et d'évidements dans les surfaces en bois, par exemple lors de la construction de maisons en rondins de bois ou de terrains de jeux pour enfants, de la réalisation de sculptures et de projets similaires.

La conception de la tête de fraisage permet d'atteindre un volume d'enlèvement élevé avec un déploiement d'énergie minimal.

Sur la tête de fraisage se trouvent 2 couteaux semi-circulaires d'une largeur de 30mm, qui produisent une surface lisse sans vibration. Le dépassement minimal du couteau empêche efficacement l'éclatement du bois.

Fraiseuse à bois EDER ETH-C 40140X



Conception: La fraiseuse à bois ETH-C est montée sur un guide-chaîne adapté à la tronçonneuse, elle est entraînée par une chaîne comme la lame d'une tronçonneuse normale. Aucune modification n'est nécessaire sur la tronçonneuse.

Champ d'application: Pour le fraisage d'évidements dans les surfaces en bois, pour la fabrication d'auges, pour les travaux de sculpture, pour la chirurgie des arbres et pour la réalisation d'entailles.

La conception de la tête de fraisage permet d'atteindre un volume d'enlèvement élevé avec un déploiement d'énergie minimal. Grâce à la disposition des couteaux circulaires, le travail est possible dans le sens longitudinal et transversal. Sur la tête de fraisage se trouvent 2 couteaux circulaires, qui produisent une surface lisse sans vibration. Le dépassement minimal du couteau empêche efficacement l'éclatement du bois.



Fraiseuse à bois EDER ETH-C-Mini 402000

Conception : La fraiseuse à bois ETH-C-Mini est montée sur un guide-chaîne adapté à la tronçonneuse, elle est entraînée par une chaîne comme la lame d'une tronçonneuse normale. Aucune modification n'est nécessaire sur la tronçonneuse.

Champ d'application : Pour fraiser des creux dans des surfaces en bois, pour réaliser des auges et des sculptures à la tronçonneuse.

La conception de la tête de fraisage permet d'atteindre un volume d'enlèvement élevé avec un déploiement d'énergie minimal. Grâce à la disposition des couteaux circulaires, le travail est possible dans le sens longitudinal et transversal. Sur la tête de fraisage se trouvent 2 couteaux circulaires, qui produisent une surface lisse sans vibration. Le dépassement minimal du couteau empêche efficacement l'éclatement du bois.

Contenu de la livraison

Vérification de l'exhaustivité de la livraison

L'étendue de la livraison de l'accessoire sélectionné comprend :

- 1x accessoire
- 1x clé Allen 6 mm
- 1x clé à ergot
- 1x jauge de réglage (ESG-C, EPH-C, ERH-C, EKH-C,)
- 1x mode d'emploi
- 1x clé pour écrou fendu (EBF-C) / 2x clés pour écrou fendu (ERB-C)

Le guide-chaîne, la chaîne et le pignon d'entraînement ne sont pas inclus dans la livraison, car ils doivent être choisis en fonction de la tronçonneuse utilisée.

Vérification des dommages éventuels dus au transport

Les dommages visibles dus au transport peuvent être reconnus par les dommages causés à l'emballage ou par les parties rayées et déformées de l'appareil.

- > Veillez à noter les dommages sur le bon de livraison : tant sur l'exemplaire que vous recevez que sur l'exemplaire que vous devez signer.
- > Veillez à ce que le transporteur (conducteur) contresigne le document.

Si le livreur refuse de confirmer les dommages dus au transport, il est préférable que vous refusiez la livraison et que vous nous en informiez immédiatement. Une réclamation a posteriori, sans mention directe sur le bon de livraison, ne sera acceptée ni par le transporteur ni par l'assureur transport.

Si vous soupçonnez des dommages latents liés au transport :

- > Signalez les dommages de transport dissimulés dans les deux jours au plus tard, ce qui signifie que vous devez avoir vérifié les marchandises livrées dans ce délai. Les rapports établis après ce délai ne sont généralement pas acceptés.
- > Dans tous les cas, notez sur les documents de livraison : "Les marchandises sont acceptées sous réserve de dommages de transport cachés".

Les compagnies d'assurance des transporteurs réagissent souvent de manière très méfiante et refusent d'accorder une indemnisation. Essayez donc de prouver clairement les dommages (en fournissant éventuellement une photo).

Transport

PRUDENCE

Risque de blessures causées par la tête d'accessoire !

La tête de coupe de l'accessoire est dotée d'outils à arêtes vives qui peuvent causer des blessures.

PRUDENCE

- > Veillez à assurer une distance suffisante entre la tête de coupe de l'accessoire et les personnes.
- > Transportez l'appareil portatif motorisé avec la tête de coupe de l'accessoire tournée vers l'arrière et le tuyau d'échappement détourné du corps.

ATTENTION

Danger de fuite de carburant !

Si l'ouverture de remplissage du carburant n'est pas correctement fermée, le carburant peut fuir et polluer l'environnement.

- > Avant le transport, vérifiez que l'ouverture de remplissage du carburant est correctement fermée.
- > Protégez l'appareil contre le renversement lors de son transport sur des véhicules.

Montage

AVERTISSEMENT

Danger lors du montage avec le moteur d'entraînement en marche !

Cela peut provoquer des blessures.

- > Coupez le moteur d'entraînement avant d'effectuer les travaux de montage et empêchez toute remise en marche de l'appareil.

AVERTISSEMENT

Danger dû aux modifications de l'appareil !

Cela peut provoquer des blessures.

- > N'effectuez que les travaux de montage décrits dans ce manuel.
- > Ne réglez ni le support, ni la chaîne, ni les couteaux, ni la tête de fraisage lorsque le moteur est en marche. La chaîne doit toujours être bien tendue.
- > N'utilisez que des pièces de rechange d'origine. Vous pouvez les commander directement auprès de la société Eder Maschinenbau GmbH ou de votre revendeur (voir l'adresse au verso)

La conversion et l'utilisation de la tronçonneuse avec les accessoires Eder annule la garantie de la tronçonneuse. La société Eder Maschinenbau GmbH décline toute responsabilité pour les dommages causés à la tronçonneuse !

Montage de l'accessoire

ATTENTION

- > Installez un pignon neuf sur votre tronçonneuse avant d'utiliser l'accessoire. Des pignons ou des plateaux rétractés peuvent entraîner des dommages ou une usure plus importante de la chaîne de transmission.
 - > Le pignon/plateau utilisé sur le moteur d'entraînement doit avoir un maximum de 7 dents.
 - > Lors du montage, faites attention à la désignation correcte de votre pignon/plateau. *3/8 LP, 3/8 Micro, 3/8 Hobby, 3/8 Picco* etc. ne sont pas compatibles avec *3/8"*.
- > Placez le guide-chaîne (1 - Fig.1) entre les vis (2 - Fig.1) de la même façon qu'un guide-chaîne de tronçonneuse normale.
- > Notez que **le guide-chaîne n'est pas symétrique**. Les orifices de lubrification se trouvent dans des positions différentes sur les deux côtés du guide-chaîne. Choisissez le sens du montage en fonction de la tronçonneuse utilisée.

- > Vérifiez que l'orifice de lubrification du guide-chaîne se trouve bien sur la rainure de lubrification de la tronçonneuse - si ce n'est pas le cas, retournez le guide. (Pour vérifier la position, nettoyez la tronçonneuse autour de la rainure d'huile et appliquez un peu d'huile dans la rainure. Plaquez ensuite le guide-chaîne contre la tronçonneuse dans sa position prévue, puis retirez-le de nouveau avec précaution. L'huile présente dans la rainure laisse alors une trace sur le guide).
- > Le trou (**3** - Fig. 1) dans le support doit se trouver au niveau de l'entraîneur du tendeur de chaîne. Selon le type de tronçonneuse, celui-ci est monté du côté du moteur ou dans le couvercle (**4** - Fig.1).
- > Vissez la tête utilisée avec les 4 vis M6x20 (**1** - Fig. 2). Vérifiez régulièrement le serrage des vis. La tête choisie peut être vissée dans différentes positions selon le modèle de tronçonneuse. La position correcte est celle qui permet à la chaîne d'entraînement d'être suffisamment tendue et aussi retendue.
- > Vissez le pignon d'entraînement sur le carter (**2** - Fig.2) et serrez-le avec la clé à ergot (**3** - Fig.2).
- > Maintenant, placez la chaîne autour du pignon de la tronçonneuse et du pignon d'entraînement. Insérez les maillons entraîneurs dans la rainure du guide. Veillez à ce que la chaîne soit placée dans le bon sens (Fig. 3)

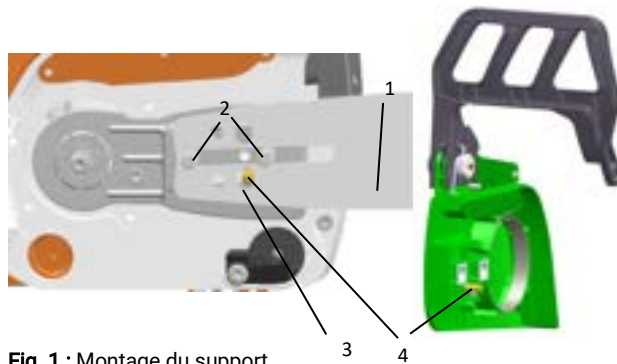


Fig. 1 : Montage du support



Fig. 2 : Fixation de la tête d'écorçage sur le support

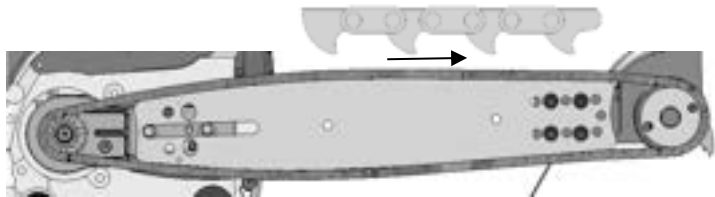


Fig. 3: Mise en place de la chaîne

- > Montez la tôle de protection sur le guide-chaîne (1 - Fig. 4).

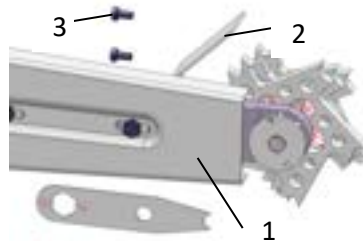


Fig. 4 : Montage de la tôle de protection

- > La fraiseuse à rainurer et la fraiseuse à disque disposent d'une autre tôle de protection (2 - Fig. 4). Celle-ci est vissée au carter à l'aide de deux vis hexagonales (3 - Fig. 4).

Montage ETH-C

- > Montez la fraiseuse à bois sur le guide-chaîne à l'aide des quatre vis à tête hexagonale.

Pour monter la tôle de protection, vissez d'abord les deux tiges filetées (1 - Fig. 5) dans le guide-chaîne de manière à ce que 5mm environ

dépassent de chaque côté. Vissez ensuite les douilles de tôle de protection courte (2 - Fig. 5) et longue (3 - Fig. 5) sur les tiges filetées.

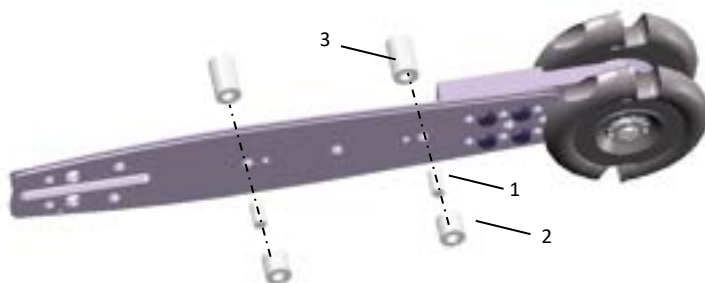


Fig. 5: Montage de la tôle de protection

Vissez ensuite les deux moitiés de la tôle de protection (1 - Fig. 6) ensemble à l'aide des vis à tête hexagonale (2 - Fig. 6) et positionnez la broche de guidage (3 - Fig. 6) à l'extrémité inférieure de la tôle de protection avant de serrer les vis. Serrez les vis de la tôle de protection et de la broche de guidage (4 - Fig. 6). La broche de guidage peut être positionnée plus en avant pour les cavités profondes et repoussée plus en arrière pour les cavités peu profondes.

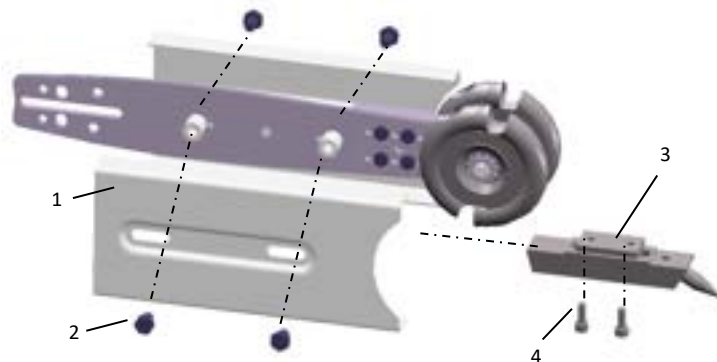


Fig. 6 : Montage de la tôle de protection et de la broche de guidage

Montage ETH-C-Mini :

- Montez la fraiseuse à bois à l'aide des 4 vis à tête cylindrique (1- Fig 7). Pour la plupart des scies, la position des deux trous centraux est la bonne. Si, lors de la tension

de la chaîne, celle-ci est trop courte ou trop longue, utilisez l'une des autres positions.

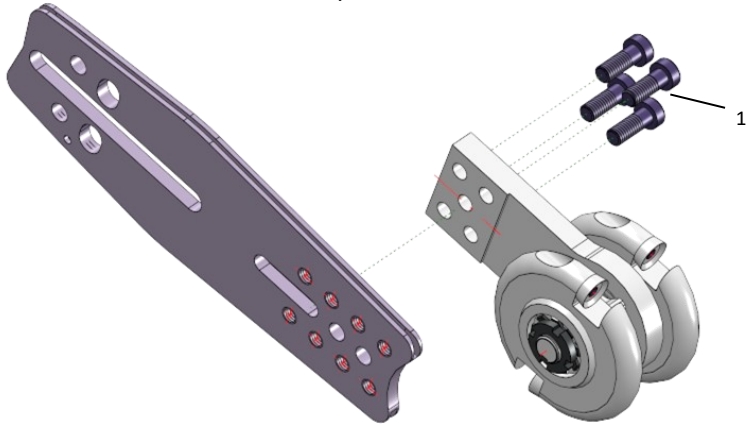


Fig. 7. Montage de la fraiseuse à bois ETH-C-Mini

- Pour le montage des tôles de protection, il faut d'abord insérer deux vis à tête cylindrique M6 avec rondelles dans la tôle de protection gauche (1- Fig. 7). Montez ensuite les douilles d'écartement du côté intérieur de la tôle de protection. La douille plus longue est placée sur la vis côté scie. La tôle de protection avec les vis peut alors être reliée à la fraiseuse à bois par les trous du bloc de palier et du guide-chaîne. Après avoir mis en place les deux douilles d'écartement courtes et posé la tôle de protection droite (2- Fig. 8), serrez les écrous hexagonaux. (écrou SW 10, vis SW 5).



Fig. 8. Montage des tôles de protection

ATTENTION

Pas de la chaîne et du pignon d'entraînement

N'utilisez que des chaînes et des pignons d'entraînement adaptés à la tronçonneuse et ayant le même pas.

- > Remplacez le carter de chaîne sur l'appareil et serrez les vis de fixation légèrement, puis tendez la chaîne. Une nouvelle chaîne doit être retendue plus souvent. Vérifiez la tension de la chaîne plus souvent.
- > Serrez bien les vis de fixation du carter de chaîne.

ATTENTION

Tension de la chaîne

- > Vérifiez régulièrement la tension correcte de la chaîne. Pour cela, il faut toujours arrêter le moteur !
- > La chaîne est correctement tendue si vous pouvez la sortir légèrement du guide en tirant dessus à la main, le frein de chaîne étant desserré. La chaîne ne doit pas sortir de plus de 4 mm du guide.

Démarrage et fonctionnement

ATTENTION

Domages aux couteaux et aux outils !

Les clous, le sable adhérent et d'autres corps étrangers peuvent endommager les couteaux et les outils de l'accessoire.

- > Inspectez les grumes à travailler avant chaque utilisation. Si nécessaire, enlevez les clous, le sable et les autres objets étrangers avant de procéder au fraisage.

Avant de mettre en marche l'appareil portatif motorisé, assurez-vous que vous avez des conditions de travail sûres. Vérifiez que

- > l'accessoire a été correctement monté,
- > la chaîne est suffisamment tendue et n'est pas endommagée,
- > le frein de chaîne fonctionne correctement,
- > les couteaux et outils sont tous correctement montés et solidement installés (couple de serrage 35 Nm),
- > les poignées sont propres et sèches,
- > le réservoir de carburant et l'appareil se trouvent tous deux dans un environnement qui ne présente pas de risque d'inflammation. Notez que les réservoirs de carburant vides et fermés peuvent contenir des vapeurs explosives.

Démarrage du moteur

PRUDENCE

Danger de blessure dû aux outils rotatifs !

Une fois que vous avez relâché la gâchette d'accélération, l'appareil continue à tourner pendant quelque temps (en roue libre).

- > Avant de démarrer le moteur, assurez-vous que tous les carters et tôles de protection sont montés sur l'accessoire.

- > Placez l'appareil portatif motorisé sur le sol de manière à ce que l'appareil ne touche aucun objet étranger.
- > Ne démarrez jamais l'appareil en position suspendue.

- > Tenez l'appareil éloigné de votre corps pendant le travail.
- > Veillez à ce que personne ne se trouve dans la zone de travail de l'appareil.

Fonctionnement

AVERTISSEMENT

Risque de blessure dû à une position non sécurisée !

Il existe un risque de blessure si votre position n'est pas stable ou si vous travaillez au-dessus de votre tête.

- > Adoptez toujours une position sûre et stable.
- > Ne travaillez jamais sur des surfaces glacées ou humides, car il y a risque de glissade.
- > Ne travaillez jamais sur une échelle ou dans une position instable.
- > Pendant le travail, tenez l'appareil fermement à deux mains afin qu'aucune partie du corps ne puisse s'approcher de la chaîne, de la tête de l'outil ou du tuyau d'échappement. Saisissez la poignée d'accélérateur avec la main droite et la poignée avant avec la main gauche. Cela s'applique également aux gauchers.
- > Ne tenez pas l'appareil au-dessus de votre tête lorsque vous travaillez et utilisez toujours les deux mains pour le tenir.
- > Travaillez calmement et prudemment, avec une bonne visibilité et un éclairage adéquat.

Risque de blessure !

Si vous ne respectez pas les points suivants, des blessures sont possibles en raison du rebond de l'appareil.

- > Ne travaillez que sur du bois avec l'appareil (sauf la brosse rotative ERB-C).
- > Veillez à ce que pendant le travail, la tête de coupe ne touche aucun objet étranger (pierres, verre, objets métalliques, etc.) qui pourrait endommager la tête de coupe ou la chaîne.
- > Lorsque le moteur tourne, placez la tête de coupe ou la brosse rotative sur la surface du tronc uniquement à la vitesse de fonctionnement.
- > Assurez-vous que la gâchette d'accélération n'est pas bloquée par le blocage d'accélération lorsque vous travaillez avec

AVERTISSEMENT

l'appareil, car dans ce cas il n'est pas possible de contrôler la rotation.

- > Vérifiez que les couteaux sont bien en place avant chaque utilisation.
- > Arrêtez l'appareil avant de le poser.

ATTENTION

Frein de chaîne

- > Sur certains modèles, l'utilisation fréquente du frein de chaîne à des vitesses élevées peut endommager le moteur d'entraînement.
- > N'utilisez le frein de chaîne que dans des situations d'urgence et dangereuses, au ralenti, ou lorsque le moteur est coupé.

ATTENTION

Lubrification

- > Après chaque remplacement du guide-chaîne, vérifiez si l'huile arrive bien à la rainure du guide. Pour ce faire, coupez à nouveau le moteur après une courte durée de fonctionnement.
- > Notez que la chaîne et le guide-chaîne peuvent être chauds.

Changement et réglage des couteaux

ATTENTION

Dommages causés par des couteaux émoussés

Contrôlez régulièrement le tranchant des couteaux

ATTENTION

- > Le fait de travailler avec des couteaux émoussés peut endommager les couteaux et le roulement.
- > Si nécessaire, réaffûtez les couteaux ou remplacez-les.

Outil adapté

- > Utilisez une clé dynamométrique appropriée pour serrer les couteaux. Ne les serrez jamais en utilisant une clé avec une rallonge ou à l'aide de coups de marteau.

Écorceuse EDER ESG-C

Des couteaux bien affûtés sont nécessaires pour un travail optimal avec l'écorceuse EDER ESG-C.

i

Les couteaux émoussés peuvent être affûtés à la main à l'aide d'une meule ordinaire. L'angle de tranchant est de 40°.

Le réglage requis des couteaux dépend du type de bois à écorcer.

Ajustez les couteaux au cas par cas.

i

Moins le couteau est saillant, moins on enlève de bois et plus la surface devient lisse.

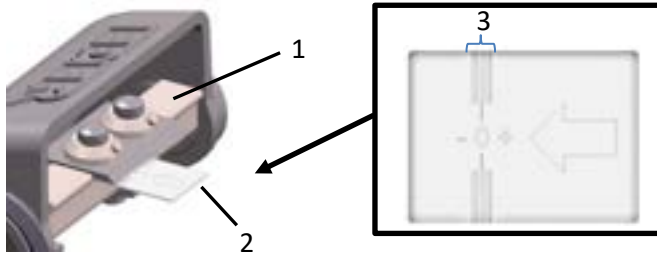


Fig. 9 : Réglage des couteaux

Les tiges en carbure de tungstène sur les disques porte-couteaux servent de limiteurs de profondeur. Les quatre couteaux doivent avoir le même réglage et le même écart par rapport aux tiges en carbure de tungstène. Les couteaux ne doivent pas dépasser les tiges en carbure de tungstène.

Les quatre couteaux sont remplacés et réglés de la même manière. Procédez comme suit pour chaque couteau :

- > Desserrez la vis Allen du couteau avec une clé Allen de 6 mm.

- > Remplacez le couteau si nécessaire.
- > Poussez la jauge de réglage (2 – Fig. 9) sous le couteau dans le sens de la flèche jusqu'au cylindre d'écorçage (1 – Fig. 9).
- > Poussez le couteau vers l'arrière ou vers l'avant jusqu'à ce que le tranchant touche la marque du zéro.

Si l'appareil coupe trop profondément ou même coupe en morceaux :

- > Déplacez le couteau dans le sens négatif.

Si la profondeur de coupe est trop faible :

- > Déplacez le couteau dans le sens positif.

Attention : Le tranchant du couteau doit se trouver dans la zone marquée (3 – Fig. 9).

- > Dirigez toujours la tige en carbure de tungstène sur le disque porte-couteau vers l'avant, dans la direction du tranchant du couteau.
- > Resserrez la vis Allen du couteau.

Couple de serrage : 35 Nm

Rabot plat EDER EPH-C / Rabot rond EDER ERH-C

Des couteaux bien affûtés sont nécessaires pour un travail optimal avec le rabot plat EDER EPH-C et le rabot rond EDER ERH-C.

i Les couteaux émoussés peuvent être affûtés à la main à l'aide d'une meule ordinaire. L'angle de tranchant est de 40°.

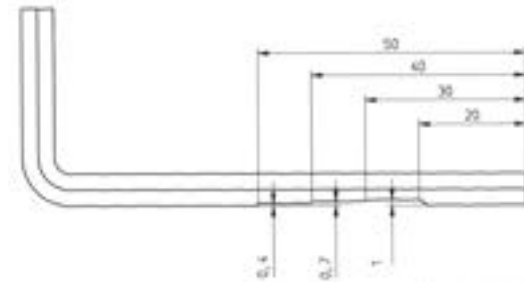


Fig. 10 : Clé Allen avec encoches

Pour régler les couteaux, vous avez besoin de la clé Allen de 6 mm. Cette clé comporte des encoches pour trois réglages des couteaux : 0,4 mm, 0,7 mm et 1 mm.

Le réglage requis des couteaux dépend du type de bois à écorcer.

Ajustez les couteaux au cas par cas.

i Moins le couteau est saillant, moins on enlève de bois et plus la surface devient lisse.

Tous les couteaux sont remplacés et réglés de la même manière.
Vous pouvez régler la profondeur de coupe à 0,4 mm, 0,7 mm ou 1 mm avec la clé Allen fournie.

Les couteaux ne doivent pas dépasser de plus de 1 mm la plaque de guidage.

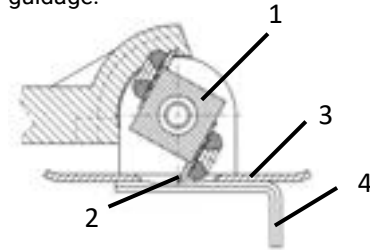


Fig. 11 : Réglage des couteaux

Procédez comme suit pour chaque couteau :

- > Desserrez la vis Allen du couteau avec une clé Allen de 6 mm.
- > Remplacez le couteau (2 – Fig. 11) si nécessaire.
- > Tournez le cylindre (1 – Fig. 11) de manière à ce que le couteau dépasse au maximum à travers la plaque de guidage (3 – Fig. 11).
- > Placez la clé Allen (4 – Fig. 11) sur la plaque de guidage de sorte que l'encoche ayant la profondeur de coupe souhaitée se trouve sous la lame.
- > Déplacez la lame de manière à ce que le tranchant touche la clé Allen à l'endroit où la profondeur de coupe souhaitée est située.
- > Resserrez la vis Allen du couteau.

Couple de serrage : 35 Nm

Rabot de contours EDER EKH-C

Des couteaux bien affûtés sont nécessaires pour un travail optimal avec le rabot de contours EDER EKH-C.



Les couteaux émoussés peuvent être affûtés à la main à l'aide d'une meule ordinaire. L'angle de tranchant est de 40°.

Pour le réglage, vous avez besoin de la clé Allen fournie et de la jauge à couteaux.

Sur la jauge à couteaux, il y a des encoches avec lesquelles vous pouvez régler les couteaux à 0,2 mm, 0,4 mm et 0,6 mm de profondeur de coupe.

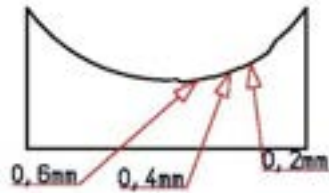


Fig. 12 : Les profondeurs de coupe sur la jauge à couteaux



Moins le couteau est saillant, moins on enlève de bois et plus la surface devient lisse.

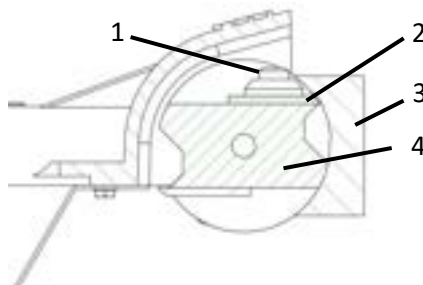


Fig. 13 : Réglage du couteau

- > Desserrez la vis du couteau (2 - Fig.13).
- > Poussez la lame (2 - Fig. 13) complètement en arrière.
- > Placez la jauge à couteaux (3 - Fig. 13) sur le cylindre (4 - Fig. 13) de manière à ce qu'elle repose sur les deux surfaces d'appui du cylindre en haut et en bas.
- > Poussez le couteau contre la jauge jusqu'à ce que la valeur de réglage souhaitée (0,2 mm, 0,4 mm ou 0,6 mm) soit atteinte.
- > Resserrez la vis du couteau. Couple de serrage : 35 Nm.

Fraiseuse rainureuse EDER ENF-C

Des couteaux bien affûtés sont nécessaires pour un travail optimal avec la fraiseuse rainureuse EDER ENF-C.

Jusqu'à trois couteaux peuvent être installés pour varier la largeur de coupe.

- > Desserrez l'écrou et placez le nombre de couteaux souhaité sur l'arbre.
- > Les couteaux peuvent être réaffûtés plusieurs fois.
- > Mettez la rondelle et l'écrou sur l'arbre
- > Resserrez l'écrou en appliquant un couple de serrage de 35 Nm.

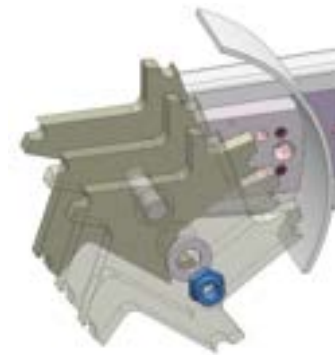


Fig. 14: Remplacement des couteaux sur la fraiseuse rainureuse

ATTENTION

- > Remplacez l'écrou de serrage après chaque démontage !

Brosse rotative EDER ERB-C Remplacement de la brosse rotative



Fig. 15 : Remplacement de la brosse rotative

- > Dévissez le pignon d'entraînement à l'aide de la clé à ergot.
- > Dévissez *l'arbre de palier court (3)* et *l'arbre de palier long (2)*.
- > Retirez la brosse rotative du carter et desserrez la rondelle de frein en dépliant la languette pliée de la rondelle de sorte que l'écrou à encoches puisse tourner librement.
- > À l'aide de la clé, dévissez les contre-écrous à encoches. La brosse rotative peut alors être retirée de l'arbre.
- > Lors du remontage, assurez-vous que les écrous à encoches sont bien serrés (35Nm) et repliez une des dents de la rondelle de frein dans une encoche de l'écrou à encoches.
- > Remettez les deux arbres de palier court et long et serrez-les. Couple de serrage : 35 Nm
- > Revissez le pignon d'entraînement et serrez-le à l'aide de la clé à ergot.

Écorceuse "spécial scolytes" EDER EBF-C

Des couteaux bien affûtés sont nécessaires pour un travail optimal avec l'écorceuse "spécial scolytes" EDER EBF-C.



Les couteaux émoussés peuvent être affûtés à la main à l'aide d'une meule ordinaire.

Remplacement des couteaux

- > Dévissez le pignon d'entraînement à l'aide de la clé à ergot.
- > Dévissez *l'arbre de palier court* et *l'arbre de palier long*.
- > Retirez l'arbre du carter et desserrez la rondelle de frein en dépliant la languette pliée de la rondelle de sorte que l'écrou à encoches puisse tourner librement.
- > À l'aide de la clé, desserrez l'écrou à encoches. Les couteaux peuvent alors être retirés de l'arbre.
- > Lors du remontage, assurez-vous que les écrous à encoches sont bien serrés (35Nm) et repliez une des dents de la rondelle de frein dans une encoche de l'écrou à encoches.
- > Remettez les deux arbres de palier court et long et serrez-les. Couple de serrage : 35 Nm
- > Revissez le pignon d'entraînement



Fig. 16 : Remplacement des couteaux

Rabot fraise EDER ESF-C

Des couteaux bien affûtés sont nécessaires pour un travail optimal avec le rabot fraise EDER ESF-C.



Les couteaux émoussés peuvent être affûtés à la main à l'aide d'une meule ordinaire. L'angle de tranchant est de 40°. Le rayon d'arrondi des couteaux doit être maintenu, sinon les couteaux creuseront de manière inégale.

Pour le réglage, vous avez besoin de la jauge à couteaux fournie.

Les deux couteaux sont réglés de la même manière.



Les couteaux ne doivent pas dépasser de plus de 1 mm la tête de fraisage, car celle-ci sert de limiteur de profondeur.

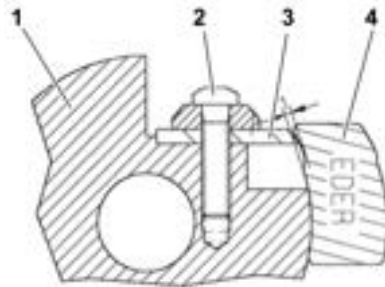


Fig. 17 : Remplacement des copeaux sur le rabot fraise

- > Desserrez légèrement la vis du copeau (2 - Fig. 17).
- > Placez la jauge à copeaux (4 - Fig. 17) sur la tête de fraisage (1 - Fig. 17) et faites glisser le copeau (3 - Fig. 17) contre la jauge jusqu'à ce qu'il touche la zone encochée.
- > Fixez le copeau dans cette position en serrant légèrement la vis du copeau.
- > Resserrez la vis du copeau. Couple de serrage : 35 Nm

Fraiseuse à bois EDER ETH-C et ETH-C-Mini

Des copeaux bien affûtés sont nécessaires pour un travail optimal avec la fraiseuse à bois EDER ETH-C et ETH-C-Mini.



Les copeaux circulaires émoussés peuvent être tournés de 180° autour de la vis du copeau et réutilisés ainsi. Vous pouvez aussi réaffûter les copeaux circulaires. Le rayon d'arrondi des copeaux circulaires doit être maintenu, afin de garantir un travail efficace.

Les 4 copeaux se remplacent et se règlent de la même manière. Procédez comme suit pour chaque copeau :

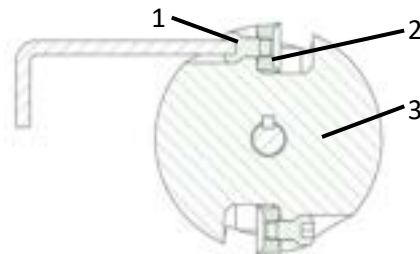


Fig. 18: Remplacement des copeaux

- > Desserrez les vis de couteau (1 - Fig. 18) sur la tête de fraisage (3 - Fig. 18) avec une clé Allen d.
- > Remplacez les couteaux circulaires (2 - Fig. 18) ou tournez-les de 180°.
- > Resserrez les vis de couteau. Couple de serrage : 35 Nm.

Nettoyage

AVERTISSEMENT

Danger lors de travaux d'entretien, de réparation et de nettoyage avec le moteur d'entraînement en marche !

Avant d'effectuer des travaux d'entretien, de réparation et de nettoyage, arrêtez le moteur d'entraînement et empêchez toute remise en marche de l'appareil.

Pour travailler en toute sécurité, vous devez nettoyer l'appareil après chaque utilisation. En cas d'utilisation intensive, faites-le également pendant le travail si nécessaire.

- > Enlevez tous les débris de bois, copeaux et autres saletés.
- > Utilisez une brosse ou un pinceau pour nettoyer les accessoires.
- > Veillez à ce que les fentes d'aération de votre moteur d'entraînement restent dégagées. Pendant le travail, les accessoires peuvent devenir légèrement collants en raison de la présence de résine et de copeaux.

Maintenance

AVERTISSEMENT

Danger lors de travaux d'entretien, de réparation et de nettoyage avec le moteur d'entraînement en marche !

Avant d'effectuer des travaux d'entretien, de réparation et de nettoyage, arrêtez le moteur d'entraînement et empêchez toute remise en marche de l'appareil.

Danger dû aux modifications de l'appareil !

AVERTISSEMENT

- > N'effectuez que les travaux d'entretien et de réparation décrits dans ce manuel.
- > N'apportez aucune modification à l'appareil.
- > Contactez Eder Maschinenbau GmbH ou des ateliers agréés pour les travaux qui vont au-delà de ceux décrits dans ce manuel.
- > Ne réglez jamais le guide-chaîne, la chaîne ou les couteaux lorsque le moteur est en marche. La chaîne doit toujours être bien tendue.
- > N'utilisez que des pièces de rechange d'origine. Vous pouvez les commander directement auprès de la société Eder Maschinenbau GmbH ou de votre revendeur (voir l'adresse au verso).

Mise hors service et élimination

Si l'accessoire n'est plus utilisable et doit être mis au rebut, vous devez le désactiver et le démonter, c'est-à-dire le mettre dans un état tel qu'il ne puisse plus être utilisé aux fins pour lesquelles il a été conçu.

Pannes

En cas de dysfonctionnement, arrêtez immédiatement le moteur. Éliminez la panne ou faites réparer l'appareil par un atelier spécialisé avant de le remettre en marche.

Vous devez respecter les règles de sécurité pour tous les travaux de réglage, de nettoyage, d'entretien et de réparation.

Données techniques

Données techniques	ESG-C	EPH-C	ERH-C	EKH-C	ERB-C	ENF-C	EBF-C	ESF-C	ETH-C	ETH-C-Mini
Poids [kg]	2,2	2,4	2,8	2,7	2,8	1,8	2,7	1,8	2,3	0,92
Nombre de couteaux	4	4	6	4	-	1-3	4	2	4	4
Largeur de travail [mm]	120	120	120	120	100	10-30	90	30	55	39
Niveau de pression acoustique L_{peq} dB (A)*	110	110	110	110	110	110	110	110	110	110
Niveau de puissance sonore L_w dB (A)*	119	119	119	119	119	119	119	119	119	119
Valeur de vibration a_{hv} , eq mesurée : Tube de la poignée [m/s ²].	5,7	5,7	5,7	5,7	5,7	5,7	5,7	5,7	5,7	5,7
Valeur de vibration a_{hv} , eq mesurée : Poignée d'utilisation [m/s ²].	6,1	6,1	6,1	6,1	6,1	6,1	6,1	6,1	6,1	6,1
Chaîne	Sans lame									

Incertitude de mesure (K = 1,645 db (A))

Accessoires et pièces de rechange

Des accessoires, des consommables et des pièces de rechange inadaptés peuvent nuire au fonctionnement et à la sécurité et entraîner les conséquences suivantes :

- Danger pour les personnes
 - Dommages à l'appareil portatif motorisé
 - Dysfonctionnements de l'appareil portatif motorisé
 - Défaillance de l'appareil portatif motorisé
- > N'utilisez que des accessoires, des consommables et des pièces de rechange d'origine.
- > N'utilisez que des accessoires techniquement parfaits et des pièces de rechange d'origine.

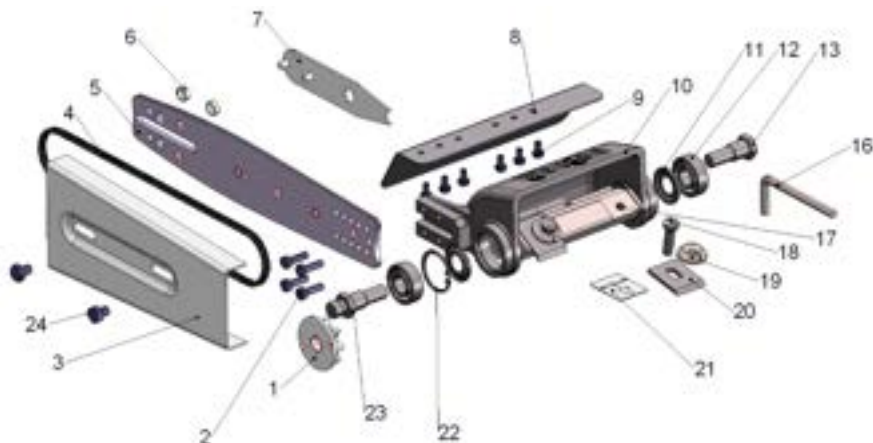
Couteau à rainurer pour la lutte contre les scolytes

Pour l'écorceuse Eder ESG-C, nous proposons les **couteaux à rainurer Parc national de la forêt bavaroise** qui permettent de réaliser des rainures dans l'écorce des arbres pour priver les scolytes de leur habitat naturel. Les couteaux peuvent être rapidement remplacés. Pour plus d'informations, voir : www.eder-maschinbau.de



Couteaux à rainurer Parc national de la forêt bavaroise
Réf. 029504 (contient 4 couteaux)

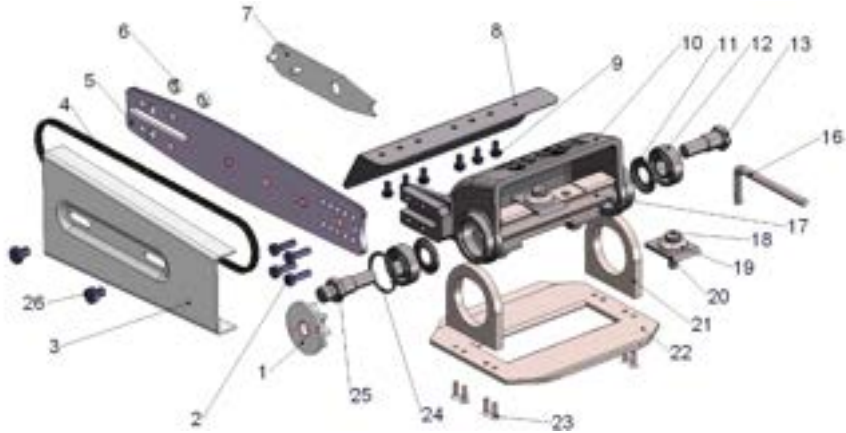
Écorceuse EDER ESG-C



(*En fonction de la tronçonneuse utilisée)

N°	N° de	Description	N°	N° de	Description
01	400110	Pignon d'entraînement 3/8 (*)	10	400101	Carter
01	400111	Pignon d'entraînement .325" (*)	11	021600	Bague d'étanchéité (2x)
02	210115	Vis (4x)	12	021500	Roulement à billes rainuré (2x)
03	400102	Tôle de protection	13	021300	Boulon de palier court
04	400104	Chaîne 3/8 (*)	16	021200	Clé Allen
04	400105	Chaîne .325" (*)	17	020301	Cylindre
05	400131	Guide-chaîne 12mm (*)	18	021100	Vis de couteau (4x)
05	400132	Guide-chaîne 8mm (*)	19	021000	Disque porte-couteau (4x)
06	400120	Adaptateur de boulon 9mm (2x)	20	020900	Couteau (4x)
06	400121	(Adaptateur de boulon 10mm (*))	21	021900	Jauge de réglage
07	400150	Outil entraînement par chaîne	22	021700	Circlips (2x)
08	020500	Tôle de protection	23	021400	Boulon de palier long
09	021800	Vis (6x)	24	400103	Vis (2x)

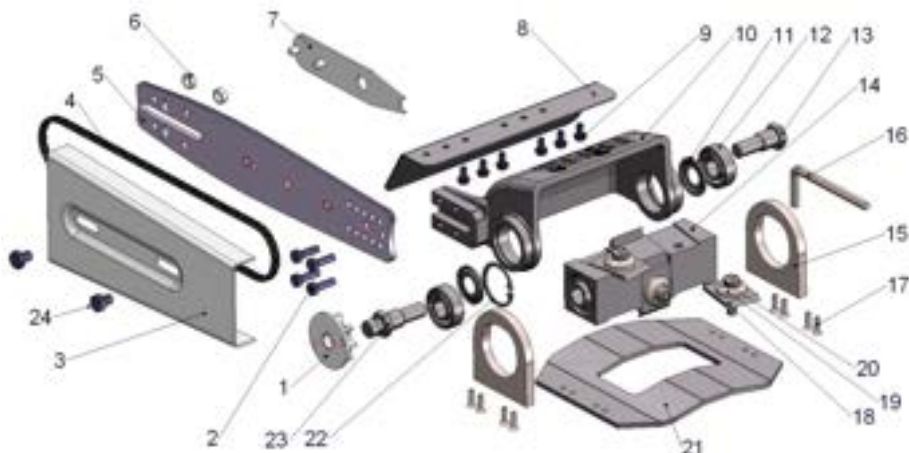
Robot plat EDER EPH-C



(*En fonction de la tronçonneuse utilisée)

N°	N° de	Description	N°	N° de	Description
01	400110	Pignon d'entraînement 3/8 (*)	11	021600	Bague d'étanchéité (2x)
01	400111	Pignon d'entraînement .325" (*)	12	021500	Roulement à billes rainuré (2x)
02	210115	Vis (4x)	13	021300	Boulon de palier court
03	400102	Tôle de protection	16	062000	Clé Allen
04	400104	Chaîne 3/8 (*)	17	020302	Cylindre
04	400105	Chaîne .325" (*)	18	021100	Vis de couteau (4x)
05	400131	Guide-chaîne 12mm (*)	19	061400	Disque porte-couteau (4x)
05	400132	Guide-chaîne 8mm (*)	20	020900	Couteau (4x)
06	400120	Adaptateur de boulon 9mm (2x)	21	060700	Suspension de la plaque de (2x)
06	400121	(Adaptateur de boulon 10mm (*))	22	061900	Plaque de guidage
07	400150	Outil entraînement par chaîne	23	060600	Vis (8x)
08	020500	Tôle de protection	24	021700	Circlips (2x)
09	021800	Vis (6x)	25	021400	Boulon de palier long
10	400101	Carter	26	400103	Vis (2x)

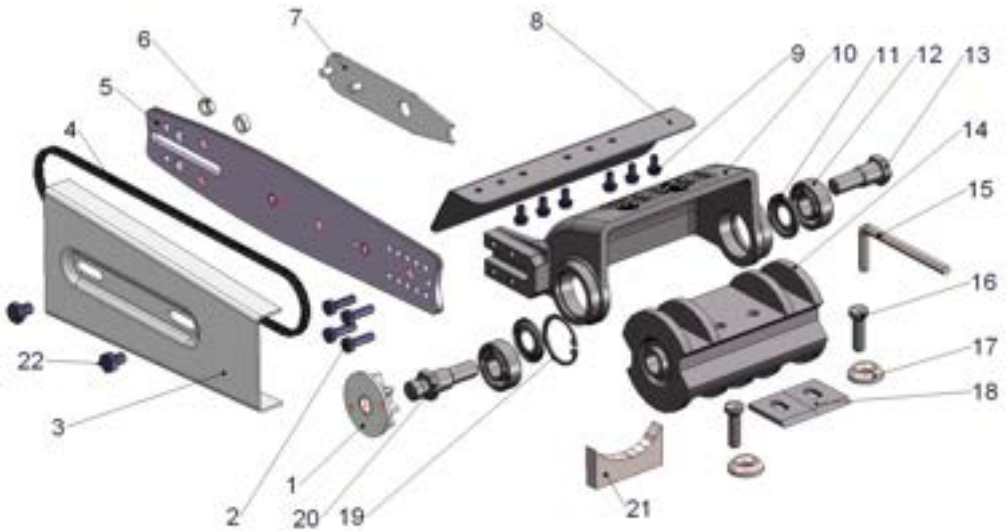
Robot rond EDER ERH-C



(*En fonction de la tronçonneuse utilisée)

N°	N° de	Description	N°	N° de	Description
01	400110	Pignon d'entraînement 3/8 (*)	11	021600	Bague d'étanchéité (2x)
01	400111	Pignon d'entraînement .325" (*)	12	021500	Roulement à billes rainuré (2x)
02	210115	Vis (4x)	13	021300	Boulon de palier court
03	400102	Tôle de protection	14	071600	Cylindre
04	400104	Chaîne 3/8 (*)	15	070700	Suspension de la plaque de (2x)
04	400105	Chaîne .325" (*)	16	062000	Clé Allen
05	400131	Guide-chaîne 12mm (*)	17	060600	Vis (8x)
05	400132	Guide-chaîne 8mm (*)	18	020900	Couteau (6x)
06	400120	Adaptateur de boulon 9mm (2x)	19	061400	Disque porte-couteau (6x)
06	400121	(Adaptateur de boulon 10mm (*))	20	021100	Vis de couteau (6x)
07	400150	Outil entraînement par chaîne	21	071900	Plaque de guidage
08	020500	Tôle de protection	22	021700	Circlips (2x)
09	021800	Vis (6x)	23	021400	Boulon de palier long
10	400101	Carter	24	400103	Vis (2x)

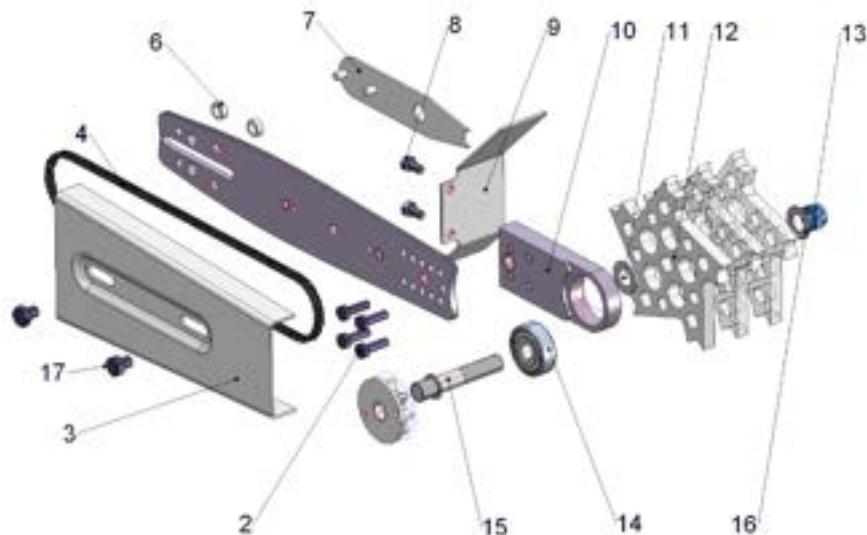
Rabot de contours EDER EKH-C



(*En fonction de la tronçonneuse utilisée)

N°	N° de cde	Description	N°	N° de	Description
01	400110	Pignon d'entraînement 3/8 (*)	10	400101	Carter
01	400111	Pignon d'entraînement .325" (*)	11	021600	Bague d'étanchéité (2x)
02	210115	Vis (4x)	12	021500	Roulement à billes rainuré (2x)
03	400102	Tôle de protection	13	021300	Boulon de palier court
04	400104	Chaîne 3/8 (*)	14	190300	Cylindre
04	400105	Chaîne .325" (*)	15	021200	Clé Allen
05	400131	Guide-chaîne 12mm (*)	16	021100	Vis de couteau (4x)
05	400132	Guide-chaîne 8mm (*)	17	061400	Disque porte-couteau (4x)
06	400120	Adaptateur de boulon 9mm (2x)	18	020900	Couteau (4x)
06	400121	(Adaptateur de boulon 10mm (*))	19	021700	Circlips (2x)
07	400150	Outil entraînement par chaîne	20	021400	Boulon de palier long
08	020500	Tôle de protection	21	191900	Jauge de couteau
09	021800	Vis (6x)	22	400103	Vis (2x)

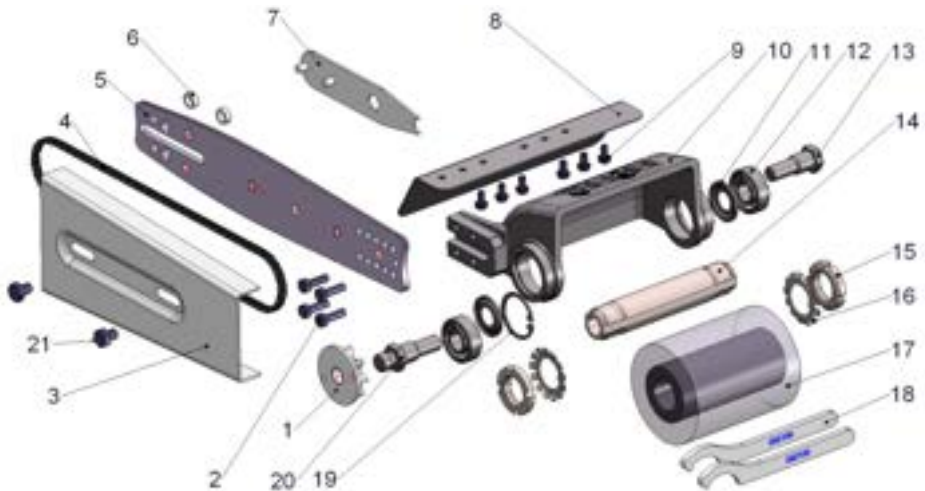
Fraiseuse rainureuse EDER ENF-C



(*En fonction de la tronçonneuse utilisée)

N°	N° de cde	Description	N°	N° de	Description
01	400110	Pignon d'entraînement 3/8 (*)	08	400809	Vis (2x)
01	400111	Pignon d'entraînement .325" (*)	09	400803	Tôle de protection
02	210115	Vis (4x)	10	400801	Carter
03	400102	Tôle de protection	11	400807	Rondelle
04	400104	Chaîne 3/8 (*)	12	400805	Couteau (max. 3)
04	400105	Chaîne .325" (*)	13	400808	Écrou de blocage
05	400131	Guide-chaîne 12mm (*)	14	400806	Roulement
05	400132	Guide-chaîne 8mm (*)	15	400802	Arbre
06	400120	Adaptateur de boulon 9mm (2x)	16	400810	Jauge de couteau
06	400121	(Adaptateur de boulon 10mm (*))	17	400103	Vis (2x)
07	400150	Outil entraînement par chaîne			

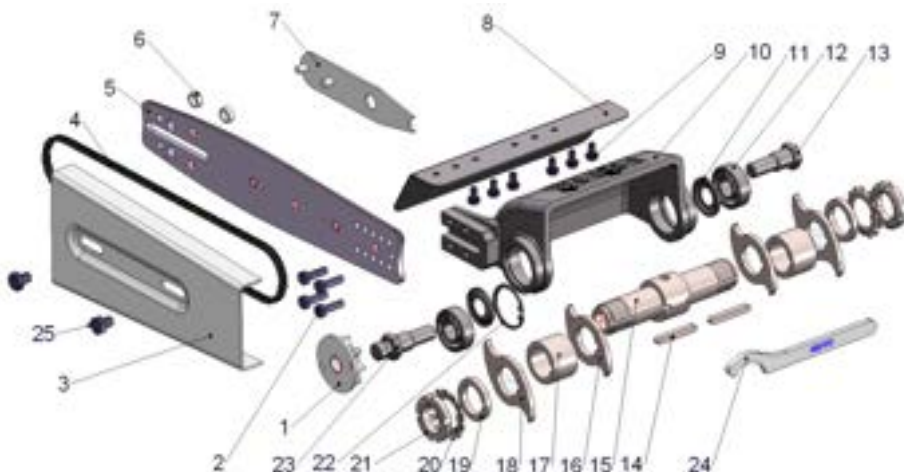
Brosse rotative EDER ERB-C



(*En fonction de la tronçonneuse utilisée)

N°	N° de	Description	N°	N° de	Description
01	400110	Pignon d'entraînement 3/8 (*)	10	400101	Carter
01	400111	Pignon d'entraînement .325" (*)	11	021600	Bague d'étanchéité (2x)
02	210115	Vis (4x)	12	021500	Roulement à billes rainuré (2x)
03	400102	Tôle de protection	13	021300	Boulon de palier court
04	400104	Chaîne 3/8 (*)	14	150600	Arbre
04	400105	Chaîne .325" (*)	15	150800	Écrou d'arbre (2x)
05	400131	Guide-chaîne 12mm (*)	16	150400	Rondelle de frein (2x)
05	400132	Guide-chaîne 8mm (*)	17	150500	Brosse rotative
06	400120	Adaptateur de boulon 9mm (2x)	18	150700	Clé pour écrou fendu (2x)
06	400121	(Adaptateur de boulon 10mm (*))	19	021700	Circlips (2x)
07	400150	Outil entraînement par chaîne	20	021400	Boulon de palier long
08	020500	Tôle de protection	21	400103	Vis (2x)
09	021800	Vis (6x)			

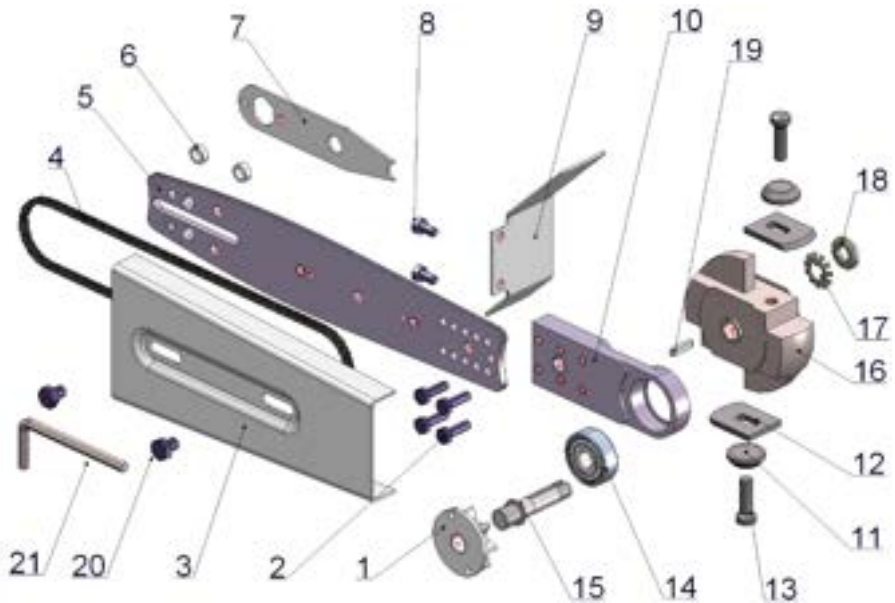
Écorceuse "spécial scolytes" EDER EBF-C



(*En fonction de la tronçonneuse utilisée)

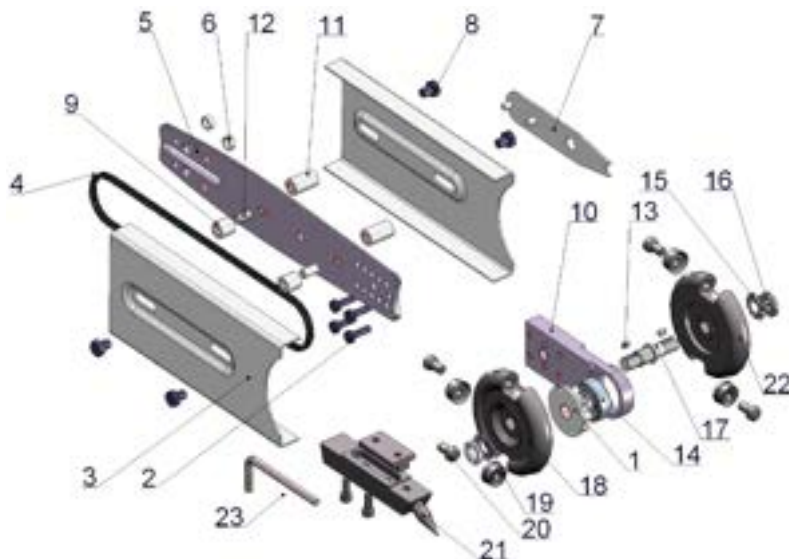
N°	N° de	Description	N°	N° de	Description
01	400110	Pignon d'entraînement 3/8 (*)	11	021600	Bague d'étanchéité (2x)
01	400111	Pignon d'entraînement .325" (*)	12	021500	Roulement à billes rainuré (2x)
02	210115	Vis (4x)	13	021300	Boulon de palier court
03	400102	Tôle de protection	14	092000	Clavette (2x)
04	400104	Chaîne 3/8 (*)	15	091600	Cylindre
04	400105	Chaîne .325" (*)	16	091500	Couteau intérieur (2x)
05	400131	Guide-chaîne 12mm (*)	17	090600	Espaceur (2x)
05	400132	Guide-chaîne 8mm (*)	18	091900	Couteau extérieur (2x)
06	400120	Adaptateur de boulon 9mm (2x)	19	091400	Rondelle d'écartement (2x)
06	400121	(Adaptateur de boulon 10mm (*))	20	301200	Rondelle de frein (2x)
07	400150	Outil entraînement par chaîne	21	301300	Écrou d'arbre (2x)
08	020500	Tôle de protection	22	021700	Circlips (2x)
09	021800	Vis (6x)	23	021400	Boulon de palier long
10	400101	Carter	24	092100	Clé pour écrou fendu
			25	400103	Vis (2x)

Robot fraise EDER ESF-C



(*En fonction de la tronçonneuse utilisée)

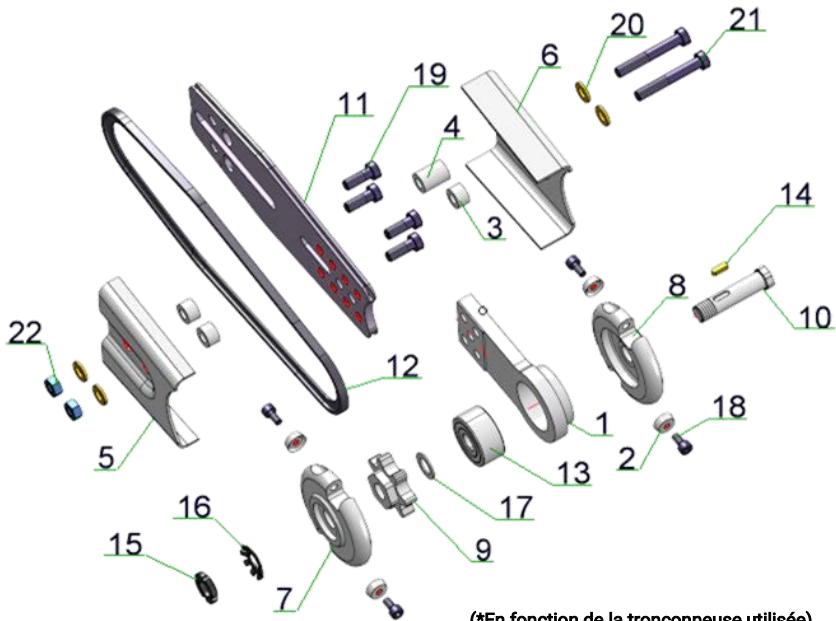
N°	N° de	Description	N°	N° de	Description
01	400110	Pignon d'entraînement 3/8 (*)	10	400801	Carter
01	400111	Pignon d'entraînement .325" (*)	11	061400	Disque porte-couteau (2x)
02	210115	Vis (4x)	12	130900	Couteau (2 x)
03	400102	Tôle de protection	13	021100	Vis de couteau (2x)
04	400104	Chaîne 3/8 (*)	14	400806	Roulement
04	400105	Chaîne .325" (*)	15	400811	Arbre
05	400131	Guide-chaîne 12mm (*)	16	400813	Tête de fraisage
05	400132	Guide-chaîne 8mm (*)	17	400908	Rondelle de frein
06	400120	Adaptateur de boulon 9mm (2x)	18	400909	Écrou à encoches
06	400121	(Adaptateur de boulon 10mm (*))	19	400814	Clavette
07	400150	Outil entraînement par chaîne	20	400103	Vis (2x)
08	400809	Vis (2x)	21	021200	Clé Allen
09	400803	Tôle de protection			

Fraiseuse à bois EDER ETH-C


(*En fonction de la tronçonneuse utilisée)

N°	N° de	Description	N°	N° de	Description
01	400110	Pignon d'entraînement 3/8 (*)	10	400801	Carter
01	400111	Pignon d'entraînement .325" (*)	11	400904	Douille de tôle de (2x)
02	210115	Vis (4x)	12	400906	Tige filetée (2x)
03	400905	Tôle de protection (2x)	13	400907	Clavette (2x)
04	400104	Chaîne 3/8 (*)	14	400806	Roulement
04	400105	Chaîne .325" (*)	15	400908	Rondelle de frein (2x)
05	400131	Guide-chaîne 12mm (*)	16	400909	Écrou à encoches (2x)
05	400132	Guide-chaîne 8mm (*)	17	400910	Arbre
06	400120	Adaptateur de boulon 9mm (2x)	18	400902	Tête de fraisage droite
06	400121	(Adaptateur de boulon 10mm (*))	19	031700	Couteau circulaire (4x)
07	400150	Outil entraînement par chaîne	20	031800	Vis de couteau (4x)
08	400103	Vis (4x)	21	141900	Broche de guidage
09	400903	Douille de tôle de protection	22	400901	Tête de fraisage gauche
			23	021200	Clé Allen

Fraiseuse à bois EDER ETH-C-Mini



(*En fonction de la tronçonneuse utilisée)

N°	N° com.	Description	N°	N° com.	Description
01	402002	Bloc de palier	13	402013	Roulement 3200 BB Z2
02	402010	Petit couteau circulaire (4 x)	14	020689	Clavette DIN 6885 A 3*3*10
03	402011	Douille d'écartement 1 (3 x)	15	402015	Écrou à encoches DIN 981 M10
04	402021	Douille d'écartement 2	16	402016	Rondelle de frein DIN 5406
05	402009	Tôle de protection droite	17	011811	Rondelle d'ajustage DIN 988 10*16*1
06	402008	Tôle de protection gauche	18	402018	Vis à tête cylindrique M4x8 ISO (4 x)
07	402007	Disque droit	19	402019	Vis à tête cylindrique M6x16 (4 x)
08	402006	Disque gauche	20	402020	Rondelle ISO 7090 6 (4 x)
09	402004	Pignon	21	210126	Vis à tête cylindrique DIN 6912 M6*40 (4 x)
10	402003	Arbre	22	206800	Écrou hexagonal DIN 934 M6 (4 x)
11	402005	Guide-chaîne court 8,5 (*)			
12	402012	Chaîne 31 maillons			

Déclaration de conformité

Le fabricant : Eder Mechanical Engineering GmbH
Schweigerstraße 6
38302 Wolfenbüttel
Allemagne

déclare par la présente que la machine désignée ci-dessous est conforme aux exigences essentielles de sécurité et de santé pertinentes de la directive CE relative aux machines 2006/42/CE en raison de sa conception et de sa construction.

Désignation principale :	Écorceuse EDER ESG-C	N° de série : ESG-C001000
Accessoires alternatifs :	Rabot plat EDER EPH-C	N° de série : EPH-C001000
	Rabot rond EDER ERH-C	N° de série : ERH-C001000
	Rabot contours EDER EKH-C	N° de série : EKH-C001000
	Brosse rotative EDER ERB-C	N° de série : ERB-C001000
	Fraiseuse rainureuse EDER ENF-C	N° de série : ENF-C001000
	Écorceuse "spécial scolytes"	
	EDER EBF-C	N° de série : EBF-C001000
	Rabot fraise EDER ESF-C	N° de série : ESF-C001000
	Fraiseuse à bois EDER ETH-C	N° de série : ETH-C001000
	Fraiseuse à bois EDER ETH-C-Mini	N° de série : ETH-CM01000

et suivants

Les normes suivantes ont été utilisées pour mettre en œuvre les exigences de sécurité et de santé spécifiées dans les directives communautaires :

1. EN ISO 12100, Sécurité des machines - Principes généraux de conception, appréciation du risque et réduction du risque
2. Essai de force centrifuge selon la norme DIN EN 847-1, Machines-outils pour le travail du bois - Prescriptions de sécurité - Partie 1 : Outils de fraisage et de rabotage, lames de scies circulaires. Des mesures internes ont été prises pour garantir que les appareils de série répondent toujours aux exigences des directives CE en vigueur et des normes appliquées.

Personne autorisée pour la documentation technique : Michael Pögel

Wolfenbüttel, le 10.05.2023



Ulrich Schrader, Directeur général

Indice

A proposito di questo manuale	143
Validità	143
Responsabilità del produttore	143
Rappresentazione delle avvertenze	144
Simboli in questo manuale	145
Istruzioni di sicurezza	145
Uso previsto	146
Uso improprio	146
Qualificazione del personale	146
È necessario osservare quanto segue	147
Istruzioni di sicurezza per il luogo di lavoro	147
Comportamento in caso di emergenza	148
Dispositivi di sicurezza	148
Dispositivi di protezione individuale	148
Struttura e funzionamento	148
Funzionamento	148
Testa scortecciatrice EDER ESG-C 400200	149
Piatta piatta EDER EPH-C 400600	149
Piatta circolare EDER ERH-C 400700	149
Piatta contorno EDER EKH-C 401900	150
Fresatrice scanalatrice EDER ENF-C 400800	150
Spazzola rotante EDER ERB-C 401500	151
Taglia corteccia anti scolitidi EDER EBF-C 400900	151
Piatta fresatrice EDER ESF-C 401300	151
Fresatrice per legno EDER ETH-C 40140X	152
Fresatrice per legno EDER ETH-C-Mini 402000	152
Ambito della fornitura	153
Controllo della completezza della fornitura	153
Controllo dei danni di trasporto	153
Trasporto	154
Montaggio	154
Montaggio dell'accessorio	155

Avviamento e funzionamento	161
Avvio del motore.....	161
Operazione.....	162
Cambio e regolazione dei coltelli	163
Scortecciatrice EDER ESG-C.....	164
Pialla EDER EPH-C / EDER Pialla circolare ERH-C	165
Pialla contorno EDER EKH-C	166
Fresatrice scanalatrice EDER ENF-C.....	168
Spazzola rotante EDER ERB-C.....	168
Taglia corteccia EDER EBF-C	169
Regolazione dei coltelli ESF-C.....	170
Fresatrice per legno EDER ETH-C e ETH-C-Mini	171
Pulizia.....	172
Manutenzione	172
Disattivazione e smaltimento.....	173
Malfunzionamenti.....	173
Dati tecnici	174
Accessori e ricambi.....	175
Coltello scanalatore per il controllo dei coleotteri di corteccia	175
Scortecciatrice EDER ESG-C.....	176
Pialla piatta EDER EPH-C.....	177
Pialla circolare EDER ERH-C.....	178
Pialla contorno EDER EKH-C	179
Fresatrice scanalatrice EDER ENF-C.....	180
Spazzola rotativa EDER ERB-C	181
Taglia corteccia anti scolitidi EDER EBF-C	182
Pialla fresatrice EDER ESF-C	183
Fresatrice per legno EDER ETH-C	184
Fresatrice per legno EDER ETH-C-Mini	185
Dichiarazione di conformità	186

A proposito di questo manuale

Validità

Le presenti istruzioni valgono per gli accessori per il montaggio su motoseghe per la scorciecciatura e la fresatura di tronchi e legname nelle seguenti varianti:

Scorciecciatrice EDER ESG-C

Pialla piatta EDER EPH-C

Pialla circolare EDER ERH-C

Pialla contorno EDER EKH-C

Fresatrice scanalatrice EDER ENF-C

Spazzola rotativa EDER ERB-C

Taglia corteccia anti scolitidi EDER EBF-C

Pialla fresatrice EDER ESF-C

Fresatrice per legno EDER ETH-C

Fresatrice per legno EDER ETH-C-Mini

È destinato sia ai professionisti della silvicoltura che ai privati con conoscenze di base della lavorazione del legno.

Il manuale contiene importanti informazioni su come montare correttamente gli accessori su una motosega, come avviarli, farli funzionare, usarli, mantenerli e come eliminare da soli semplici guasti.

Responsabilità del produttore

Gli accessori sono coperti dal periodo di garanzia legale. Il venditore deve essere immediatamente informato di eventuali difetti che possono essere dimostrati come dovuti a difetti di materiale o di montaggio. La prova di acquisto dell'accessorio deve essere fornita sotto forma di fattura e ricevuta al momento della richiesta di garanzia. La garanzia è esclusa per le parti se i difetti sono causati da usura naturale, dall'influenza della temperatura o degli agenti atmosferici, o da un collegamento, un'installazione, un uso, una lubrificazione o un'applicazione di forza impropria. Inoltre, non viene fornita alcuna garanzia per danni causati da un uso improprio della macchina, ad es. modifiche o riparazioni improprie effettuate dal proprietario o da terzi sotto la propria responsabilità, ma anche in caso di sovraccarico intenzionale della macchina. Il produttore non accetta alcuna garanzia per:

- parti soggette ad usura naturale
- inosservanza delle istruzioni per l'uso e mancanza o errata manutenzione
- conseguenze di misure di manutenzione e assistenza improprie

- danni derivanti da un uso improprio e da un funzionamento non corretto

Garanzia

Il periodo di garanzia è di 24 mesi per uso esclusivamente privato e di 12 mesi dalla data di consegna per uso commerciale o professionale o per noleggio. La garanzia legale rimane inalterata. Le richieste di garanzia devono sempre essere provate dall'acquirente mediante la ricevuta d'acquisto originale. Una copia di questa deve essere allegata alla richiesta di garanzia. L'indirizzo dell'acquirente e il tipo di macchina devono essere chiaramente identificabili in caso di uso professionale o commerciale. I difetti che si verificano durante il periodo di garanzia a causa di difetti di materiale o di fabbricazione devono essere riparati se si sono verificati nonostante il corretto funzionamento e la cura della macchina.

Esclusione di garanzia

L'uso della motosega con gli accessori invaliderà la garanzia.

La Eder Maschinenbau GmbH non è responsabile per eventuali danni alla motosega utilizzata. L'uso della motosega con gli accessori è a proprio rischio e pericolo.

Elementi di usura come catena, pignone, coltelli e barra di guida sono esclusi dalla garanzia.

Rappresentazione delle avvertenze

PAROLA SEGNALE	
Tipo e fonte di pericolo!	
Conseguenze	
➤	Avviso di pericolo


- Il **segno di avvertimento** (triangolo di avvertimento) richiama l'attenzione sul pericolo di vita o di lesioni.
- La **parola segnale** indica la gravità del pericolo.
- Il paragrafo "**Tipo e fonte del pericolo**" identifica la natura o la fonte del pericolo.
- Il paragrafo "**Conseguenze**" descrive le possibili conseguenze della mancata osservanza dell'avvertenza.

- Il paragrafo "**Avviso di pericolo**" indica come evitare il pericolo. È imperativo seguire queste misure di prevenzione dei pericoli!

Le parole segnale hanno il seguente significato:

Parola d'avvertimento	Significato
PERICOLO!	Indica un pericolo che è certo di causare morte o gravi lesioni se non si evita il pericolo.
ALLARME!	Indica un pericolo che può portare alla morte o a gravi lesioni se non si evita il pericolo.
PRESTARE ATTENZIONE!	Indica un pericolo che può portare a lesioni minori o moderate se non si evita il pericolo.
ATTENZIONE!	Indica possibili danni alle cose. L'ambiente, la proprietà o il sistema stesso possono essere danneggiati se non si evita il pericolo.

Simboli in questo manuale

Simbolo	Significato
	La mancata osservanza di queste informazioni può portare a un peggioramento del processo operativo.
>	Istruzioni per l'azione: Descrive le attività che devono essere svolte.

Istruzioni di sicurezza

Gli attacchi per motoseghe sono stati realizzati secondo le regole della tecnica generalmente riconosciute. Ciononostante, sussiste il rischio di lesioni personali e danni alle cose se non si osservano le seguenti istruzioni di sicurezza di base e le avvertenze prima di agire, contenute in questo manuale.

- > Leggere attentamente e completamente questo manuale prima di lavorare con l'accessorio per motosega.
- > Conservare il manuale in modo che sia leggibile.

- > Assicurarsi che le istruzioni siano sempre accessibili a tutti gli utenti.
- > Consegnare sempre l'accessorio della motosega a terzi insieme a queste istruzioni.

Uso previsto

Gli accessori sono da intendersi come attrezzature intercambiabili da montare su motoseghe.

I vari accessori possono essere scambiati. Gli accessori per motoseghe possono essere utilizzati solo per le attività descritte in queste istruzioni. Nel farlo, è necessario rispettare sempre i limiti di potenza dell'apparecchiatura.

Gli accessori sono approvati per l'uso in ambito forestale e per uso privato. Sono progettati per essere azionati da una sola persona. Non permettere mai a due o più persone di lavorare sullo stesso attrezzo.

L'uso previsto prevede anche che abbiate letto e compreso completamente queste istruzioni e in particolare i capitoli "Istruzioni di sicurezza" e "Struttura e funzionamento".

Uso improprio

Non è consentito un utilizzo non conforme allo scopo previsto. I seguenti casi sono considerati uso improprio:

- Rimozione o modifica dei dispositivi di sicurezza,
- Utilizzo degli accessori in modo diverso da quello descritto nel capitolo "Uso previsto",
- Installazione degli accessori in modi diversi da quelli descritti nel capitolo "Installazione".
- Utilizzo degli accessori in condizioni d'uso diverse da quelle descritte in queste istruzioni.

In caso di uso improprio dell'apparecchio, tutti i diritti di garanzia sono annullati.

Il produttore non è responsabile per danni all'attrezzo o lesioni personali derivanti da un uso improprio.

Qualificazione del personale

Gli accessori per motoseghe possono essere installati, azionati, mantenuti e riparati solo da persone che hanno familiarizzato con l'attrezzo e con i pericoli che ne derivano sulla base di queste istruzioni.

Le persone che montano, azionano, smontano o eseguono la manutenzione degli accessori non devono essere sotto l'influenza di

alcool, altri farmaci o farmaci che influiscono sulla loro capacità di reazione, né devono essere stanche, malate o irritabili.

I minori di 18 anni possono utilizzare l'attrezzo solo sotto la supervisione di una persona qualificata.

È necessario osservare quanto segue

Istruzioni generali di sicurezza

- > È indispensabile osservare le istruzioni di questo manuale per escludere pericoli ed evitare danni.
- > Osservare le norme di prevenzione degli infortuni e le altre norme di sicurezza e di salute sul lavoro generalmente riconosciute.
- > Eseguire i lavori di riparazione, messa a punto, manutenzione e pulizia, nonché il trasporto dell'apparecchio solo quando l'azionamento è spento e l'utensile è fermo.
- > Far funzionare l'attrezzo solo con i dispositivi di protezione montati o forniti dal produttore.
- > Non lasciare mai l'attrezzo in funzione senza sorveglianza.
- > Indossare una rete per capelli quando si lavora con i capelli lunghi.
- > Non fumare durante il rifornimento di carburante o durante il lavoro con l'attrezzo.
- > Durante l'uso dell'apparecchio, osservare le indicazioni relative alle vibrazioni e al livello di rumorosità riportate nel capitolo dei dati tecnici.

Istruzioni di sicurezza per il luogo di lavoro

- > Assicurarsi che il posto di lavoro e le vie di comunicazione necessarie per l'approvvigionamento e la rimozione del legno siano sicure.
- > Mantenere l'area di lavoro libera da detriti di legno, ostacoli e pericoli di inciampo. Zone smussate, scivolose e lisce. Non utilizzare a questo scopo segatura o cenere di legno, altrimenti si rischia di scivolare.
- > Assicurarsi che sul posto di lavoro vi sia un'illuminazione sufficiente.
- > Assicurarsi che vi sia una zona pianeggiante e a prova di calpestio con sufficiente libertà di movimento per lavorare.
- > Quando si utilizzano motoseghe con motore a combustione, lavorare solo in aree ben ventilate e non in locali chiusi. I fumi di scarico contengono monossido di carbonio velenoso.
- > Impedire alle persone di avvicinarsi alla macchina in movimento. Tenere le persone e gli animali lontano dal luogo di lavoro. Tenere

bambini, animali e adulti ad almeno 10 metri di distanza dall'attrezzo in funzione.

- > Non lavorare mai sotto la pioggia, poiché la stabilità è compromessa quando è bagnato.
- > Non lasciare l'attrezzo sotto la pioggia.

Comportamento in caso di emergenza

Se, ad esempio, sussiste un rischio immediato di lesioni alle persone o di danni all'attrezzo a causa di malfunzionamenti o situazioni di pericolo:

- > Spegnerne l'attrezzo su cui è montato l'accessorio.
- > Far eliminare i guasti dal rivenditore specializzato.

Dispositivi di sicurezza

Gli accessori possono essere utilizzati solo con i dispositivi di protezione e di sicurezza (ad es. piastra di protezione) previsti per l'uso previsto. I dispositivi di protezione e di sicurezza non devono essere resi inefficaci e devono essere puliti se necessario.

Dispositivi di protezione individuale

- > Indossare sempre i seguenti dispositivi di protezione individuale quando si utilizza l'attrezzo:
 - scarpe di sicurezza con puntale in acciaio
 - abbigliamento aderente, se necessario una rete per capelli
 - guanti da lavoro adatti
 - casco di sicurezza con protezione per il viso
 - protezione dell'udito
 - pantaloni per proteggersi dai tagli



I dispositivi di protezione individuale devono essere conformi alle norme antinfortunistiche vigenti.

Struttura e funzionamento

Funzionamento

Con i vari tipi di accessori si possono ottenere diversi contorni durante la lavorazione del legno. È possibile scambiare i singoli accessori con un altro accessorio in pochi passi.



Testa scortecciatrice EDER ESG-C 400200

Costruzione: la testa scortecciatrice ESG-C è montata su una barra di guida adatta alla motosega ed è azionata da una catena proprio come una normale motosega. Non sono necessarie modifiche alla motosega.

Applicazione: per la scortecciatura di tronchi di qualsiasi diametro.

La progettazione costruttiva del rullo consente di ottenere un elevato volume di rimozione con un impiego minimo di energia.

I perni in metallo duro disposti direttamente dietro i coltelli sono progettati in modo tale che la distanza dei coltelli dal tronco sia mantenuta automaticamente e indipendentemente dallo spessore della corteccia per tutta la lunghezza del tronco. Le diramazioni e i rami sottili possono essere fresati in modo pulito e semplice.

Il rullo è dritto e fresa una superficie piana simile al coltello scortecciatore. Ciò consente di utilizzare l'attrezzo ad angolo o a croce quando si lavora lateralmente sul tronco e quando si staccano gli attacchi delle radici.



Per la lavorazione del legno di robinia si consiglia di utilizzare la pialla contorno EKH-C.

Pialla piatta EDER EPH-C 400600



Costruzione: la pialla piatta EPH-C è montata su una barra di guida che si adatta alla motosega ed è azionata da una catena proprio come una normale motosega. Non sono necessarie modifiche alla motosega.

Applicazione: per la piallatura di superfici piane o curve in legno da 30 cm di diametro.

La progettazione costruttiva del rullo consente di ottenere un elevato volume di rimozione con un impiego minimo di energia.

I coltelli montati sul rullo rotante sono regolabili in continuo, consentendo di impostare sia il raggio di taglio che la profondità di taglio allo spessore del truciolo desiderato.

Ci sono quattro coltelli distribuiti su due livelli sul rullo, che producono una superficie liscia senza vibrazioni.



Pialla circolare EDER ERH-C 400700

Costruzione: la Pialla circolare ERH-C è montata su una barra di guida che si adatta alla motosega e viene azionata da una catena proprio

come una normale motosega. Non sono necessarie modifiche alla motosega.

Applicazione: per la piallatura di superfici di legno rotonde, piane o curve fino a 30 cm di diametro.

La progettazione costruttiva del rullo consente di ottenere un elevato volume di rimozione con un impiego minimo di energia.

I coltelli montati sul rullo rotante sono regolabili in continuo, consentendo di impostare sia il raggio di taglio che la profondità di taglio allo spessore del truciolo desiderato.

Ci sono quattro coltelli distribuiti su due livelli sul rullo, che producono una superficie liscia senza vibrazioni.

Pialla contorno EDER EKH-C 401900

Costruzione: la pialla contorno EKH-C è montata su una barra di guida adatta alla motosega e viene azionata da una catena come una normale motosega. Non sono necessarie modifiche alla motosega.

Applicazione: per la piallatura di superfici di legno dritte e ondulate, ad esempio per la costruzione di capanne di tronchi, parchi giochi per bambini, recinzioni di bonanza e progetti simili. Adatto a legni molto duri come il legno di robinia.

La progettazione costruttiva del rullo consente di ottenere un elevato volume di rimozione con un impiego minimo di energia.

La sporgenza minima regolabile del coltello impedisce efficacemente la scheggiatura del legno. Poiché con una sola rotazione del rullo viene eseguito un solo taglio per ogni larghezza di lavoro, le forze di reazione sono minime. I nodi normali e quelli sottili sono facilmente e accuratamente piallati.

Fresatrice scanalatrice EDER ENF-C 400800

Costruzione: la fresatrice scanalatrice ENF-C è montata su una barra di guida che corrisponde alla motosega ed è azionata da una catena proprio come una normale motosega. Non sono necessarie modifiche alla motosega. È possibile utilizzare fino a tre lame di 10 mm di larghezza ciascuna per ottenere larghezze di taglio fino a 30 mm.

Applicazione: per la fresatura di scanalature e avvallamenti su superfici in legno, ad esempio per la costruzione di case in tronchi, parchi giochi per bambini, sculture intagliate e progetti simili.

Il design costruttivo della testa di fresatura consente di ottenere elevate prestazioni di taglio con il minimo sforzo.



Si possono montare fino a tre dischi taglienti sul supporto, producendo una superficie liscia senza vibrazioni.



Spazzola rotante EDER ERB-C 401500

Costruzione: la spazzola rotante ERB-C è montata su una barra adatta alla motosega ed è azionata da una catena come una normale motosega. Non sono necessarie modifiche alla motosega.

Applicazione: per la lavorazione e la pulizia di superfici in legno, superfici metalliche come acciaio o ferro e per rimuovere ruggine o vecchie vernici.

Con la spazzola rotante EDER ERB-C è possibile far risaltare la struttura naturale della venatura del legno da tavole o travi e tronchi, ad es. per lavori di costruzione, restauro e manutenzione di cabine di tronchi, parchi giochi per bambini, panchine del parco, recinzioni in legno, su legno stagionato e marcio e progetti simili.



Taglia corteccia anti scolitidi EDER EBF-C 400900

Costruzione: il taglia corteccia anti scolitidi EBF-C è montato su una barra che si adatta alla motosega ed è azionato da una catena proprio come una normale motosega. Non sono necessarie modifiche alla motosega.

Applicazione: l'attrezzo permette di praticare dei solchi nella corteccia degli alberi per privare i scolitidi del loro habitat naturale. La resina fuoriesce dalle aree segnate e si indurisce in superficie. Questo ostacola lo sviluppo dei vermi coleotteri della corteccia. Inoltre, si favorisce il decadimento del tronco d'albero inciso perché si asciuga meno rapidamente che dopo la scortecciatura. Inoltre, le spore fungine e i microbi trovano un'abbondante superficie d'attacco nelle fessure.



Piatta fresatrice EDER ESF-C 401300

Costruzione: la piatta fresatrice ESF-C è montata su una barra di guida che corrisponde alla motosega ed è azionata da una catena proprio

come una normale motosega. Non sono necessarie modifiche alla motosega.

Applicazione: per la fresatura di scanalature e avvallamenti su superfici in legno, ad esempio per la costruzione di case in tronchi, parchi giochi per bambini, sculture intagliate e progetti simili.

Il design costruttivo della testa di fresatura consente di ottenere elevate prestazioni di taglio con il minimo sforzo.

Sulla testa di fresatura ci sono 2 coltelli semitondi con una larghezza di 30 mm ciascuno, che producono una superficie liscia senza vibrazioni. La sporgenza minima del coltello impedisce efficacemente la scheggiatura del legno.



Fresatrice per legno EDER ETH-C 40140X

Costruzione: la Fresatrice per legno ETH-C è montata su una barra di guida adatta alla motosega e viene azionata da una catena come una normale motosega. Non sono necessarie modifiche alla motosega.

Applicazione: Per la fresatura di depressioni in superfici di legno, per fare trogoli, per lavori di scultura, per la chirurgia degli alberi e per rimuovere lo stucco.

La progettazione costruttiva della testa di fresatura consente di ottenere un elevato volume di rimozione con un impiego minimo di energia. Grazie alla disposizione dei coltelli rotondi, la lavorazione è possibile sia in direzione longitudinale che trasversale. Ci sono 2 coltelli rotondi su ogni testa di taglio, che producono una superficie liscia senza vibrazioni. La sporgenza minima del coltello impedisce efficacemente la scheggiatura del legno.



Fresatrice per legno EDER ETH-C-Mini 402000

Costruzione: la fresatrice per legno ETH-C-Mini è montata su una barra di guida adatta alla motosega e viene azionata da una catena come una normale motosega. Non sono necessarie modifiche alla motosega.

Applicazione: Per la fresatura di incavi in superfici di legno, per la realizzazione di trogoli e intagli con la motosega.

La progettazione costruttiva della testa di fresatura consente di ottenere un elevato volume di rimozione con un impiego minimo di energia. Grazie alla disposizione dei coltelli rotondi, la lavorazione è possibile sia in direzione longitudinale che trasversale. Ci sono 2

coltelli rotondi su ogni testa di taglio, che producono una superficie liscia senza vibrazioni. La sporgenza minima del coltello impedisce efficacemente la scheggiatura del legno.

Ambito della fornitura

Controllo della completezza della fornitura

La fornitura dell'accessorio selezionato comprende:

- 1x accessorio
- 1x chiave a brugola 6 mm
- 1x chiave a perno
- 1x calibro di regolazione (ESG-C, EPH-C, ERH-C, EKH-C,)
- 1x Istruzioni per l'uso
- 1x chiave per dadi a intaglio (EBF-C) / 2x chiave per dadi a intaglio (ERB-C)

La barra di guida, la catena e il pignone di trascinamento non sono compresi nella fornitura, in quanto devono essere selezionati a seconda della motosega utilizzata.

Controllo dei danni di trasporto

Danni visibili durante il trasporto possono essere riconosciuti da danni all'imballaggio o da parti graffiate e deformate sull'attrezzo.

- > Assicurarsi di annotare il danno sulla bolla di consegna: sia sulla copia ricevuta che su quella da firmare.
- > Assicurarsi di avere la controfirma del corriere (autista).

Se il corriere si rifiuta di confermare il danno da trasporto, è meglio che rifiutate del tutto l'accettazione e ci informiate immediatamente. Un sinistro a posteriori, senza una nota diretta sulla bolla di consegna, non sarà accettato dal vettore o dall'assicuratore del trasporto.

Se si sospetta un danno da trasporto nascosto:

- > Segnalare i danni di trasporto nascosti entro e non oltre due giorni, il che significa che dovete aver ispezionato la merce consegnata entro tale periodo di tempo. I rapporti dopo questo periodo di tempo non sono generalmente accettati.
- > In ogni caso, annotare sui documenti di spedizione: "La merce viene accettata con riserva di danni di trasporto nascosti".

Le assicurazioni degli spedizionieri reagiscono spesso in modo molto sospettoso e rifiutano il risarcimento. Pertanto, cercate di fornire una prova chiara del danno (possibilmente una foto).

Trasporto

PRESTARE ATTENZIONE

La testa dell'accessorio può causare lesioni alla testa!

La testa di taglio dell'accessorio è dotata di utensili a spigoli vivi che possono causare lesioni.

- > Assicurarsi che ci sia una distanza sufficientemente grande tra la testa di taglio dell'accessorio e le persone.
- > Trasportare l'attrezzo manuale motorizzato con la testa di taglio dell'accessorio rivolta all'indietro e con lo scarico rivolto verso l'esterno.

ATTENZIONE

Pericolo dovuto perdita di carburante!

Se il bocchettone di rifornimento del carburante non è chiuso correttamente, il carburante può fuoriuscire e inquinare l'ambiente.

- > Prima del trasporto, verificare che il bocchettone di riempimento del carburante sia ben chiuso.
- > Assicurare l'attrezzo contro il ribaltamento durante il trasporto su veicoli.

Montaggio

ALLARME

Pericolo durante i lavori di montaggio con il motore di azionamento in funzione!

Questo può causare lesioni.

ALLARME

- > Prima di eseguire i lavori di installazione, spegnere il motore di azionamento e assicurare l'attrezzo contro la riaccensione.

Pericolo dovuto a modifiche dell'apparecchio!

Questo può causare lesioni.

- > Eseguire solo i lavori di installazione descritti in questo manuale.
- > Non regolare il supporto, la catena, i coltelli o la testa di fresatura mentre il motore è in funzione. La catena deve essere correttamente tesa.
- > Utilizzare solo ricambi originali. Questi possono essere ordinati direttamente presso la Eder Maschinenbau GmbH o presso il vostro rivenditore (per l'indirizzo vedere il retro).

Se la motosega viene convertita e utilizzata con gli accessori Eder, la motosega perde la garanzia. La Eder Maschinenbau GmbH non si assume alcuna responsabilità per danni alla motosega!

Montaggio dell'accessorio

ATTENZIONE

- > Installare un nuovo pignone sulla motosega prima di utilizzare l'accessorio. I pignoni e gli anelli rotti possono causare danni o una maggiore usura della catena di trasmissione.
 - > Il pignone / l'anello utilizzato sul motore di azionamento deve avere un massimo di 7 denti.
 - > Durante il montaggio, accertarsi di avere la denominazione corretta per il pignone / l'anello. *3/8 LP, 3/8 Micro, 3/8 Hobby, 3/8 Picco* ecc. non sono compatibili con 3/8".
- > Posizionare la barra di guida (1 - Fig.1) tra le viti (2 - Fig.1) nello stesso modo di una normale barra di guida per motosega.
 - > Nota: **la barra di guida non è simmetrica.** I fori dell'olio sono in posizioni diverse sui due lati della barra di guida. La scelta del lato corretto della barra di guida dipende dalla motosega selezionata.

- > Controllare che il foro dell'olio della barra di guida sia sulla scanalatura dell'olio della motosega - in caso contrario, capovolgere la barra guida. (Per controllare la posizione, potete pulire la sega intorno alla scanalatura dell'olio e mettere un po' d'olio nella scanalatura dell'olio. Quindi premere la barra di guida in posizione e sollevarla di nuovo con cautela. L'impronta della scanalatura dell'olio è ora visibile sulla barra di guida).
- > Il foro (3 - Fig.1) nel supporto deve essere a livello con il meccanismo di azionamento del tendicatena. A seconda del tipo di motosega, questa viene montata sul lato motore o nel coperchio (4 - Fig.1).
- > Serrare la rispettiva testa con le 4 viti M6x20 (1 - Fig. 2). Controllare regolarmente il serraggio delle viti. La rispettiva testa può essere avvitata in diverse posizioni a seconda del modello di motosega. La corretta posizione di avvitamento è determinata dal fatto che la catena di trasmissione può essere sufficientemente tesa e anche serrata.
- > Avvitare il pignone di trascinamento sull' alloggiamento (2 - Fig.2) e serrare il pignone di trascinamento con la chiave a perno (3 - Fig.2).
- > Ora posizionare la catena intorno al pignone della motosega e al pignone di trascinamento. Inserire le maglie di trasmissione nella scanalatura della guida. Assicurarsi che la catena scorra nella direzione corretta (fig. 3)

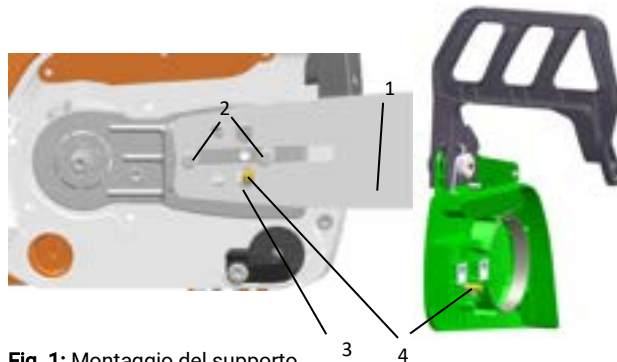


Fig. 1: Montaggio del supporto



Fig. 2: Fissaggio della testa di scortecciatura al supporto

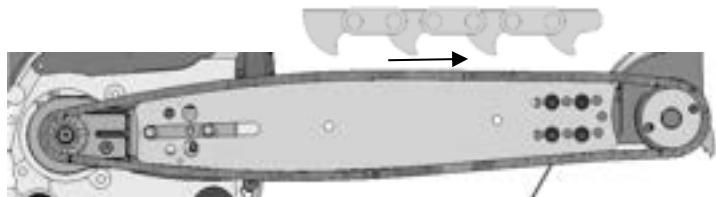


Fig. 3: Montaggio della catena

- > Montare la piastra di protezione sulla barra di guida (1 - Fig. 4).

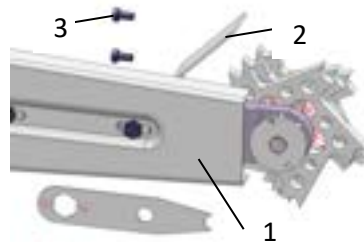


Fig. 4.: Montaggio della piastra di protezione

- > La fresatrice scanalatrice ha un'altra piastra di protezione (2 - Fig.4). Questa è avvitata all'alloggiamento con due bulloni esagonali (3 - Fig.4).

Montaggio ESF-C

Come la fresatrice scanalatrice, la pialla fresatrice ha una piastra protettiva aggiuntiva (vedere l'illustrazione nelle istruzioni per l'uso principali).

Montaggio ETH-C

> Montare la fresatrice per legno sulla barra di guida con i quattro bulloni esagonali.

Per montare la piastra di protezione, avvitare prima le due viti di arresto (1 - Fig.5) nella barra di guida in modo che sporgano circa 5 mm su entrambi i lati. Poi avvitare il manicotto della piastra di protezione corta (2 - Fig.5) e lunga (3 - Fig.5) sul grano.

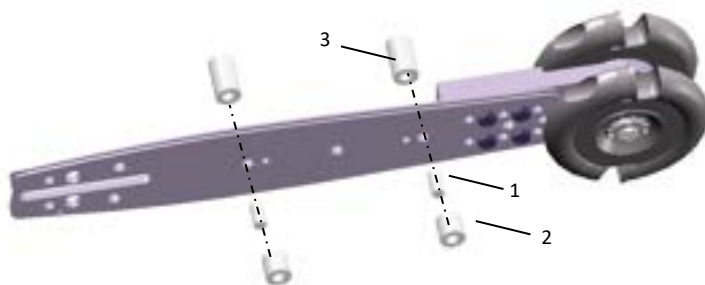


Fig. 5: Montaggio della piastra di protezione

Poi avvitare le due metà della piastra di protezione (1 - Fig.6) con i bulloni esagonali (2 - Fig.6) e posizionare il perno di guida (3 - Fig.6) all'estremità inferiore della piastra prima di serrare i bulloni. Serrare i bulloni della piastra di protezione e del mandrino (4 - Fig.6). Il perno di guida può essere posizionato più avanti per cavità profonde e spinto più indietro per cavità poco profonde.

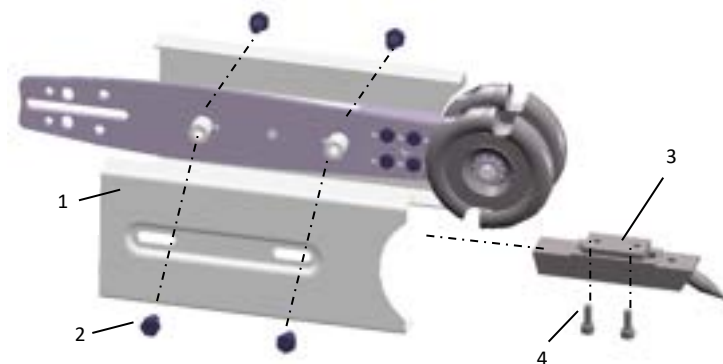


Fig. 6.: Montaggio della piastra di protezione e del perno di guida

Montaggio ETH-C-Mini:

- Montare la fresatrice per legno con le 4 viti a testa cilindrica (1- Fig. 7). Per la maggior parte delle motoseghe, la posizione dei due fori centrali è corretta. Se la catena è troppo corta o troppo lunga durante il tensionamento della catena, utilizzare una delle altre posizioni.

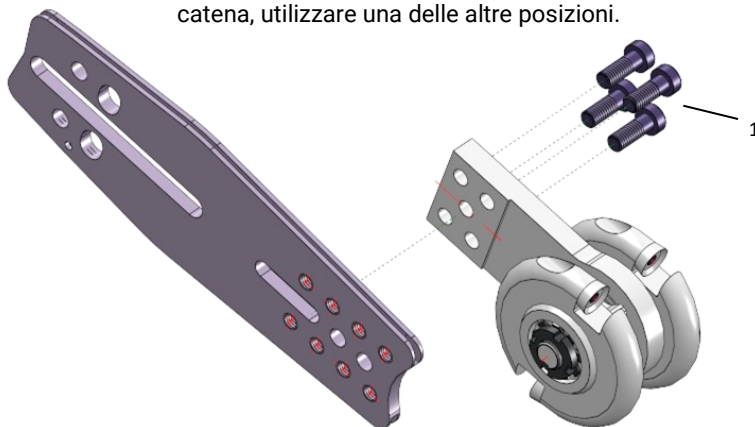


Fig. 7. Montaggio del parafango ETH-C-Mini

- Per montare i parafanghi, inserire prima due viti a testa cilindrica M6 con rondelle nel parafango sinistro (1- Fig. 8). Quindi è possibile collocare il manicotto distanziatore all'interno del parafango. Il manicotto più lungo viene posizionato sulla vite sul lato della sega. La piastra di protezione con le viti può quindi essere collegata alla fresatrice per legno attraverso i fori del blocco di supporto e della barra di guida. Dopo aver inserito i due manicotti distanziatori corti e aver posizionato la piastra di protezione destra (2- Fig. 8), è possibile serrare i dadi esagonali. (dado SW 10, bullone SW 5)



Fig. 8. Montaggio delle piastre di protezione

ATTENZIONE

Passo della catena e del pignone di trascinamento

Utilizzare solo catene e pignoni con lo stesso passo che corrispondono alla motosega.

- > Rimettere il copricatena sull'attrezzo macchina e stringere leggermente il copricatena e tendere la catena. Una nuova catena deve essere stretta più spesso. Controllare più spesso la tensione della catena.
- > Serrare saldamente il sistema di fissaggio del coperchio della catena.

ATTENZIONE

Tensione della catena

- > Controllare sempre la corretta tensione della catena. Per fare questo, spegnere sempre il motore!

ATTENZIONE

- > La catena deve poter essere tirata facilmente a mano sulla barra di guida quando il freno della catena viene rilasciato. La catena non deve sporgere più di 4 mm dalla barra di guida.

Avviamento e funzionamento

ATTENZIONE

Danni alle lame e agli utensili!

Chiodi, sabbia aderente e altri corpi estranei possono danneggiare le lame e gli utensili dell'accessorio.

- > Ispezionare i tronchi da lavorare prima di ogni utilizzo. Se necessario, rimuovere i chiodi, la sabbia aderente e altri corpi estranei prima della fresatura.

Prima di avviare l'attrezzo manuale motorizzato, stabilire condizioni di lavoro sicure. Controllare che

- > l'accessorio è montato correttamente,
- > la catena è sufficientemente tesa e non danneggiata,
- > il freno della catena è operativo,
- > tutte le lame e gli utensili sono montati e serrati correttamente (coppia di serraggio 35 Nm),
- > le maniglie sono pulite e asciutte,
- > sia il serbatoio del carburante che l'attrezzo sono al di fuori di ambienti infiammabili. Si noti che i serbatoi di carburante chiusi e vuoti possono contenere vapori esplosivi.

Avvio del motore

PRESTARE ATTENZIONE

Pericolo di lesioni dovute alla rotazione degli utensili!

Dopo aver rilasciato la leva dell'acceleratore, l'attrezzo continua a ruotare per un breve periodo di tempo (ruota libera).

- > Prima di avviare il motore, assicurarsi che tutti gli alloggiamenti e le protezioni di protezione siano montati sull'accessorio.

- > Posizionare l'attrezzo manuale motorizzato sul terreno in modo che l'attrezzo non tocchi alcun oggetto estraneo.
- > Non avviare mai l'attrezzo in posizione sospesa.
- > Tenere l'attrezzo lontano dal corpo durante il lavoro.
- > Assicurarsi che nessuno si trovi nell'area di lavoro dell'attrezzo.

Operazione

ALLARME

Pericolo di lesioni a causa di un supporto non sicuro!

C'è il rischio di lesioni se la posizione non è stabile o se si lavora sopra la testa.

- > Assumere sempre una posizione sicura e stabile.
- > Non lavorare mai su terreno ghiacciato o bagnato, altrimenti si corre il rischio di scivolare.
- > Non lavorare su scale o in posizioni instabili.
- > Durante il lavoro, tenere saldamente l'attrezzo con entrambe le mani in modo che nessuna parte del corpo possa avvicinarsi alla catena, alla testa dell'attrezzo o allo scarico. La mano destra deve essere sulla manopola dell'acceleratore e la mano sinistra deve afferrare saldamente l'impugnatura anteriore. Questo vale anche per gli operatori mancini.
- > Non tenere l'attrezzo sopra la testa quando si lavora e usare sempre entrambe le mani quando si lavora.
- > Lavorare con calma e attenzione, con una buona visibilità e un'illuminazione sufficiente.

Pericolo di lesioni!

Se non si osservano i seguenti punti, sono possibili lesioni dovute al rinculo dell'apparecchio.

- > Lavorare solo su legno con l'attrezzo (ad eccezione della spazzola rotante ERB-C).
- > Assicurarsi che la testa di taglio non venga a contatto con corpi estranei (pietre, vetro, oggetti metallici, ecc.) durante la lavorazione che potrebbero danneggiare la testa della fresa o la catena.

ALLARME

- > Con il motore acceso, posizionare la testa della fresa o la spazzola circolare sulla superficie del tronco solo a velocità di lavoro.
- > Assicurarsi che la leva dell'acceleratore non sia bloccata dal blocco dell'acceleratore quando si lavora con l'attrezzo, in quanto in questo caso non è possibile regolare la rotazione.
- > Controllare che i coltelli siano ben fissati prima di ogni utilizzo.
- > Spegnerne l'attrezzo prima di metterlo giù.

ATTENZIONE

Freno della catena

- > Su alcuni modelli, l'uso frequente del freno della catena ad alta velocità può danneggiare il motore di azionamento.
- > Utilizzare il freno della catena solo in situazioni di emergenza e di pericolo, con il motore al minimo e a motore spento.

ATTENZIONE

Lubrificazione

- > Dopo ogni sostituzione della barra di guida, controllare se l'olio viene pompato attraverso la scanalatura della barra di guida. Per fare questo, spegnere il motore dopo un breve periodo di funzionamento.
- > Si noti che la catena e la barra di guida possono essere calde.

Cambio e regolazione dei coltelli

ATTENZIONE

Danni dovuti a coltelli smussati

ATTENZIONE

Controllare regolarmente i taglienti dei coltelli

- > I coltelli smussati possono causare danni ai coltelli e al cuscinetto.
- > Se necessario, riaffilare o sostituire i coltelli.

Strumento adattato

- > Serrare i coltelli con una chiave dinamometrica adatta. Non è consentito allungare la chiave o stringere con l'aiuto di colpi di martello.

Scortecciatrice EDER ESG-C

Per un lavoro ottimale con la scortecciatrice EDER ESG-C sono necessari coltelli affilati.

i

I coltelli smussati possono essere riaffilati a mano su normali mole. L'angolo di taglio è di 40°.

La regolazione del coltello richiesto dipende dal tipo di legno da scortecciare.

Regolare i coltelli caso per caso.

i

Più piccola è la proiezione del coltello, meno legno viene rimosso e più liscia è la superficie.

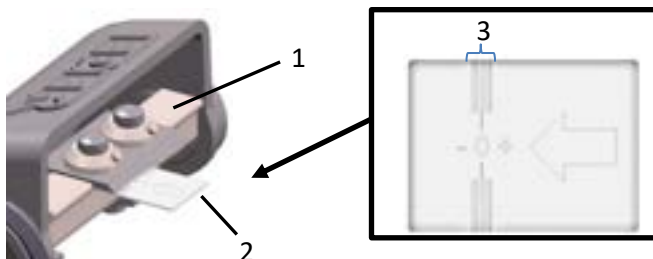


Fig. 9: Regolazione dei coltelli

I perni in metallo duro sul disco del coltello fungono da limitatori di profondità. Tutti e quattro i coltelli devono quindi avere la stessa impostazione e la stessa distanza dai perni in metallo duro. I coltelli non devono sporgere oltre i perni in metallo duro.

Tutti e quattro i coltelli vengono sostituiti e regolati allo stesso modo. Procedere come segue per ogni coltello:

- > Allentare la vite a brugola del coltello con una chiave a brugola da 6 mm.
- > Sostituire il coltello se necessario.
- > Far scorrere il calibro di regolazione (2 - Fig.9) sotto il coltello in direzione della freccia fino al cilindro di scortecciatura (1 - Fig.9).
- > Spingere il coltello in avanti o indietro fino a quando il tagliente non tocca il segno dello zero.

Se l'attrezzo taglia troppo in profondità o addirittura taglia a pezzi:

- > Muovere il coltello in direzione negativa.

Se la profondità di taglio è troppo bassa:

- > Muovere il coltello in direzione positiva.

Attenzione: il tagliente del coltello deve trovarsi nell'area contrassegnata (3 - Fig.9).

- > Allineare sempre il perno in carburo di tungsteno sul disco del coltello in avanti in direzione del bordo del coltello.
- > Serrare nuovamente la vite del cappuccio a testa cilindrica del coltello.

Coppia di serraggio: 35 Nm

Pialla EDER EPH-C / EDER Pialla circolare ERH-C

Per lavorare in modo ottimale con la pialla EDER EPH-C e la pialla circolare EDER ERH-C sono necessari coltelli affilati.

i I coltelli smussati possono essere riaffilati a mano su normali mole. L'angolo di taglio è di 40°.

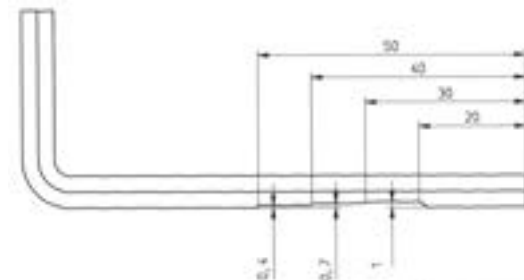


Fig. 10: Chiave a brugola con tacche

Per regolare i coltelli è necessaria la chiave a brugola da 6 mm. Questa chiave è dotata di tacche per tre impostazioni dei coltelli: 0,4 mm, 0,7 mm e 1 mm.

La regolazione del coltello richiesto dipende dal tipo di legno da scortecciare.

Regolare i coltelli caso per caso.

i Più piccola è la proiezione del coltello, meno legno viene rimosso e più liscia è la superficie.

Tutti i coltelli vengono sostituiti e regolati allo stesso modo.

È possibile impostare la profondità di taglio a 0,4 mm, 0,7 mm o 1 mm con la chiave a brugola in dotazione.

I coltelli non devono sporgere più di 1 mm oltre la piastra di guida.

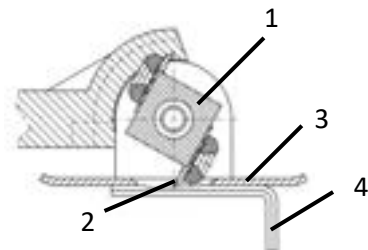


Fig. 11: Regolazione dei coltelli

Procedere come segue per ogni coltello:

- > Allentare la vite a brugola del coltello con una chiave a brugola da 6 mm.
- > Sostituire il coltello (2 - Fig.11) se necessario.
- > Ruotare il rullo (1 - Fig.11) in modo che il coltello sporga al massimo attraverso la piastra di guida (3 - Fig.11).
- > Posizionare la chiave a brugola (4 - Fig.11) sulla piastra di guida in modo che l'intaglio con la profondità di taglio desiderata sia sotto il coltello.
- > Muovere il coltello in modo che il bordo del coltello entri in contatto con la chiave a brugola nel punto con la profondità di taglio desiderata.
- > Stringere di nuovo la vite a brugola del coltello.

Coppia di serraggio: 35 Nm

Pialla contorno EDER EKH-C

Per lavorare in modo ottimale con la pialla contorno EDER EKH-C sono necessari coltelli affilati.

i I coltelli smussati possono essere riaffilati a mano su normali mole. L'angolo di taglio è di 40°.

Per regolarli, sono necessari la chiave a brugola e il calibro del coltello in dotazione.

Il calibro del coltello ha delle tacche con le quali è possibile impostare i coltelli a 0,2 mm, 0,4 mm e 0,6 mm di profondità di taglio.

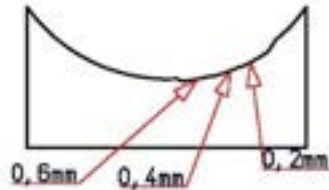


Fig. 12: Taglio di profondità sul calibro del coltello



Più piccola è la proiezione del coltello, meno legno viene rimosso e più liscia è la superficie.

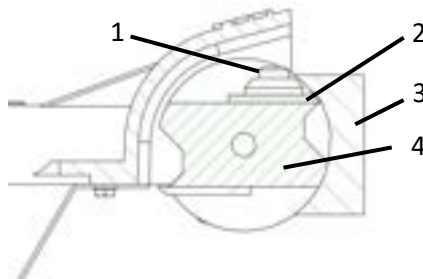


Fig. 13 Regolazione del coltello

- > Allentare la vite del coltello (1 - Fig.13).
- > Far scorrere il coltello (2 - Fig.13) fino in fondo.
- > Posizionare il calibro del coltello (3 - Fig.13) sul rullo (4 - Fig.13) in modo che poggi sulle due superfici di appoggio del rullo in alto e in basso.
- > Spingere il coltello all'altezza di regolazione desiderata (0,2 mm, 0,4 mm, 0,6 mm) sul calibro del coltello.
- > Stringere di nuovo la vite del coltello. Coppia di serraggio: 35 Nm

Fresatrice scanalatrice EDER ENF-C

Per lavorare in modo ottimale con la fresatrice scanalatrice EDER ENF-C sono necessari coltelli affilati.

È possibile montare fino a tre coltelli per variare la larghezza di taglio.

- > Allentare il dado e montare il numero di coltelli necessario sull'albero.
- > I coltelli possono essere riaffilati più volte.
- > Mettere la rondella e il dado sull'albero.
- > Stringere di nuovo il dado a 35 Nm.

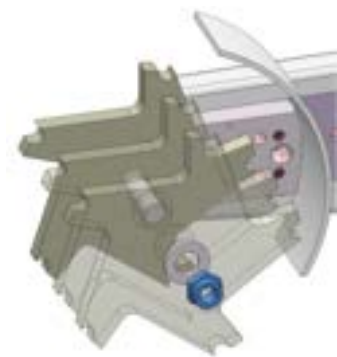


Fig. 14: Cambio dei coltelli sulla fresatrice scanalatrice

ATTENZIONE

- > Sostituire il dado di serraggio dopo ogni smontaggio!

Spazzola rotante EDER ERB-C

Cambio della spazzola rotante



Fig. 15: Cambio della spazzola rotante

- > Svitare il pignone di trascinamento con la chiave a perno.
- > Svitare l'albero portante *corto* e l'albero portante *lungo*.
- > Rimuovere la spazzola rotante dall'alloggiamento e allentare la rondella del freno dispiegando la linguetta piegata della rondella in modo che il controdado possa ruotare liberamente.
- > Utilizzare la chiave per allentare i controdadi che si contrappongono l'uno contro l'altro. La spazzola rotante può quindi essere spinta fuori dall'albero.
- > Durante il rimontaggio, assicurarsi che i controdadi siano stretti (35Nm) e piegare uno dei denti della rondella del freno in una tacca del controdado.
- > Sostituire i due alberi dei cuscinetti corti e lunghi e serrarli. Coppia di serraggio: 35 Nm
- > Riavvitare il pignone di trascinamento e serrare il pignone di trascinamento con la chiave a perno.

Taglia corteccia EDER EBF-C

Per lavorare in modo ottimale con la fresa per corteccia EDER EBF-C sono necessari coltelli affilati.



I coltelli smussati possono essere riaffilati a mano su normali mole.

Sostituzione dei coltelli

- > Svitare il pignone di trascinamento con la chiave a perno.
- > Svitare l'albero portante *corto* e l'albero portante *lungo*.

- > Rimuovere l'albero dall'alloggiamento e allentare la rondella del freno dispiegando la linguetta piegata della rondella in modo che il controdado possa ruotare liberamente.
- > Utilizzare la chiave per allentare il controdado. I coltelli possono quindi essere spinti fuori dall'albero.
- > Durante il rimontaggio, assicurarsi che i controdadi siano stretti (35Nm) e piegare uno dei denti della rondella del freno in una tacca del controdado.
- > Sostituire i due alberi dei cuscinetti corti e lunghi e serrarli. Coppia di serraggio: 35 Nm
- > Riavvitare il pignone di trascinamento



Fig. 16: Cambio dei coltelli

Regolazione dei coltelli ESF-C

Per lavorare in modo ottimale con la pialla fresatrice EDER ESF-C sono necessari coltelli affilati.



I coltelli smussati possono essere riaffilati a mano su normali mole. L'angolo di taglio è di 40°. Il raggio di arrotondamento dei coltelli deve essere mantenuto, altrimenti i coltelli scaveranno in modo irregolare.

Per regolare i coltelli, è necessario il calibro per coltelli in dotazione.

Entrambi i coltelli sono regolati allo stesso modo.



I coltelli non devono sporgere più di 1 mm oltre la testa della fresa, poiché la testa della fresa serve come limite di profondità.

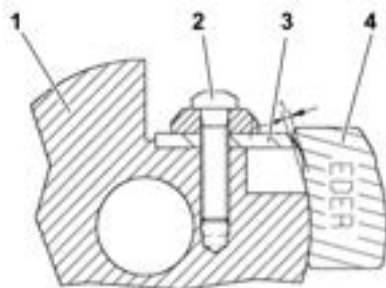


Fig.17: Cambio dei coltelli sulla piastra fresatrice

- > Allentare la vite del coltello (2 - Fig.17).
- > Posizionare il calibro del coltello (4 - Fig.17) contro la testa della fresa (1 - Fig.17) e spingere il coltello (3 - Fig.17) contro il calibro del coltello fino a toccare l'area dentellata.
- > Fissare il coltello in questa posizione stringendo di nuovo leggermente la vite del coltello.
- > Stringere di nuovo la vite del coltello. Coppia di serraggio: 35 Nm

Fresatrice per legno EDER ETH-C e ETH-C-Mini

Per lavorare in modo ottimale con la fresatrice per legno EDER ETH-C e ETH-C-Mini sono necessari coltelli affilati.



I coltelli circolari smussati possono essere girati di 180° intorno alla vite del coltello e utilizzati di nuovo. Potete riaffilare i coltelli circolari. Il raggio di arrotondamento dei coltelli circolari deve essere mantenuto, altrimenti si perde l'efficacia del lavoro.

Tutti i coltelli vengono sostituiti e regolati allo stesso modo. Procedere come segue per ogni coltello:

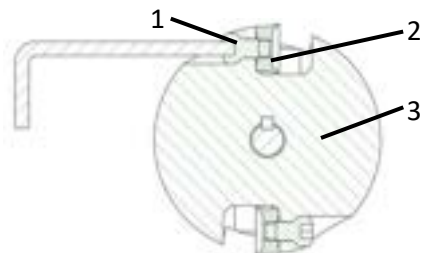


Fig. 18: Cambio dei coltelli

- > Allentare le viti dei coltelli (1 - Fig.18) sulla testa della fresa (3 - Fig.16) con una chiave a brugola da.
- > Cambiare i coltelli circolari (2 - Fig.18) o girare i coltelli circolari di 180°.
- > Stringere di nuovo la vite del coltello. Coppia di serraggio: 35 Nm

Pulizia

ALLARME

Pericolo durante i lavori di manutenzione, assistenza e pulizia con il motore di azionamento in funzione!

Prima di eseguire lavori di manutenzione, assistenza e pulizia, spegnere il motore di azionamento e assicurare l'attrezzo contro la riaccensione.

Per poter lavorare in sicurezza, è necessario pulire l'attrezzo dopo ogni utilizzo. Se necessario, anche durante il lavoro in caso di uso intenso.

- > Rimuovere tutti i residui di legno, trucioli e altre impurità.
- > Usare una spazzola a mano o una spazzola per pulire gli accessori.
- > Assicuratevi che le prese d'aria del motore di azionamento siano libere. Durante il lavoro, gli accessori possono diventare leggermente appiccicosi a causa della presenza di resina e trucioli.

Manutenzione

ALLARME

Pericolo durante i lavori di manutenzione, assistenza e pulizia con il motore di azionamento in funzione!

Prima di eseguire lavori di manutenzione, assistenza e pulizia, spegnere il motore di azionamento e assicurare l'attrezzo contro la riaccensione.

Pericolo dovuto a modifiche dell'apparecchio!

ALLARME

- > Eseguire solo la manutenzione e le riparazioni descritte in questo manuale.
- > Non apportare modifiche all'attrezzo.
- > Contattare la Eder Maschinenbau GmbH o le officine autorizzate per lavori che vanno oltre quanto descritto in questo manuale.
- > Non regolare la barra, la catena o i coltelli quando il motore è in funzione. La catena deve essere sempre ben tesa.
- > Utilizzare solo ricambi originali. Potete ordinarli direttamente presso la Eder Maschinenbau GmbH o presso il vostro rivenditore (per l'indirizzo vedere il retro).

Disattivazione e smaltimento

Se l'accessorio non è più utilizzabile e deve essere smaltito, è necessario disattivarlo e smantellarlo, cioè metterlo in uno stato tale che non possa più essere utilizzato per lo scopo previsto.

Malfunzionamenti

In caso di anomalie, spegnere immediatamente il motore. Rimediare al guasto o farlo riparare da un'officina specializzata prima di riaccendere l'attrezzo.

Per tutti i lavori di regolazione, pulizia, manutenzione e riparazione è necessario rispettare le norme di sicurezza.

Dati tecnici

Dati tecnici	ESG -C	EPH -C	ERH -C	EKH -C	ERB -C	ENF -C	EBF -C	ESF - C	ETH - C	ETH - C- Mini
Peso [kg]	2,2	2,4	2,8	2,7	2,8	1,8	2,7	1,8	2,3	0,92
Numero di coltelli	4	4	6	4	-	1-3	4	2	4	4
Larghezza di lavoro [mm]	120	120	120	120	100	10-30	90	30	50	39
Livello di pressione sonora [mm] dB [A]*	110	110	110	110	110	110	110	110	110	110
Livello di potenza sonora dB [A]*	119	119	119	119	119	119	119	119	119	119
Valore di vibrazione ahv, eq misurato: Tubo maniglia [m/s ²].	5,7	5,7	5,7	5,7	5,7	5,7	5,7	5,7	5,7	5,7
Valore di vibrazione ahv, eq misurato: Impugnatura di comando [m/s ²].	6,1	6,1	6,1	6,1	6,1	6,1	6,1	6,1	6,1	6,1
Catena	Senza coltelli									

Incertezza di misura (K = 1.645 db (A))

Accessori e ricambi

Accessori, materiali di consumo e parti di ricambio inadatti possono compromettere il funzionamento e la sicurezza e avere le seguenti conseguenze:

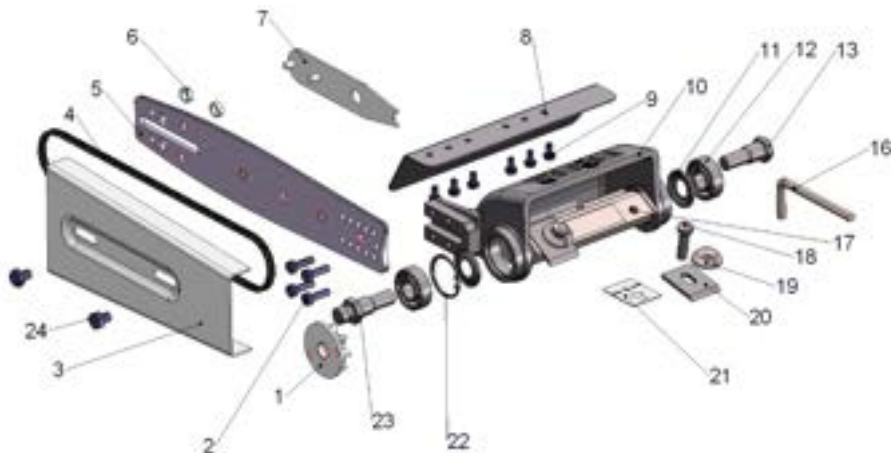
- Pericolo per le persone
 - Danni all'attrezzo manuale motorizzato
 - Malfunzionamento dell'attrezzo motorizzato
 - Guasto dell'attrezzo motorizzato
- > Utilizzare solo accessori, materiali di consumo e ricambi originali.
- > Utilizzare solo accessori e ricambi originali tecnicamente perfetti.

Coltello scanalatore per il controllo dei coleotteri di corteccia

Per la scorcecciatrice Eder ESG-C offriamo i coltelli scanalatori della National **Park Bavarian Forest** per segnare i tronchi d'albero, che distruggono l'habitat del coleottero della corteccia. I coltelli possono essere sostituiti rapidamente. Per ulteriori informazioni, visitare il sito: www.eder-maschinbau.de

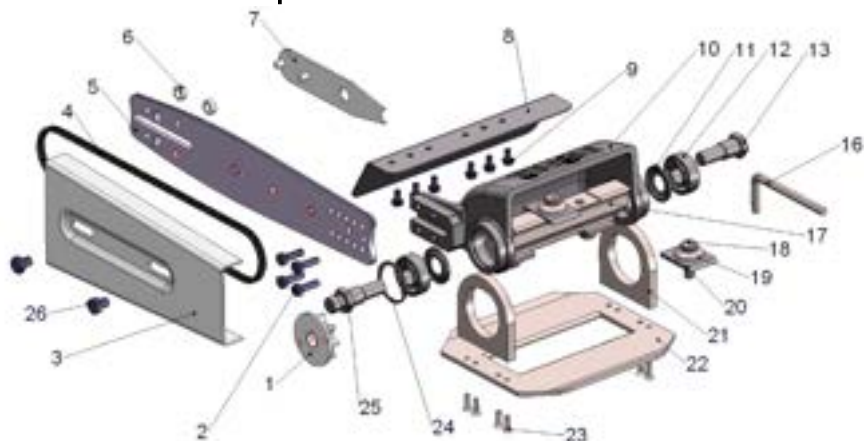


Coltelli scanalatore della
National Park Bavarian Forest
Art. N° 029504 (contiene 4 coltelli)

Scortecciatrice EDER ESG-C


(*in funzione della motosega)

Pos.	Num.	Designazione	Pos.	Num.	Designazione
01	400110	Pignone di trascinamento 3/8 (*)	10	400101	Alloggiamento
01	400111	Pignone di trascinamento .325"(*)	11	021600	Anello di tenuta / anello Nilos (2x)
02	210115	Vite (4 x)	12	021500	Cuscinetto a sfere a gola profonda (2x)
03	400102	Piastra di protezione	13	021300	Bullone per cuscinetti corti
04	400104	Catena 3/8 (*)	16	021200	Chiave a brugola
04	400105	Catena .325" (*)	17	020301	Rullo
05	400131	Barra di guida 12mm (*)	18	021100	Vite di coltello (4 x)
05	400132	Barra di guida 8mm (*)	19	021000	Disco portacoltelli (4 x)
06	400120	Adattatore per bullone 9mm (2x)	20	020900	Coltelli (4 x)
06	400121	(Adattatore per bullone 10mm (*))	21	021900	Calibro di regolazione
07	400150	Utensile azionato da catena	22	021700	Anello di sicurezza (2x)
08	020500	Piastra di protezione	23	021400	Bullone per cuscinetti lunghi
09	021800	Vite (6x)	24	400103	Vite (2x)

Pialla piatta EDER EPH-C


(*in funzione della motosega)

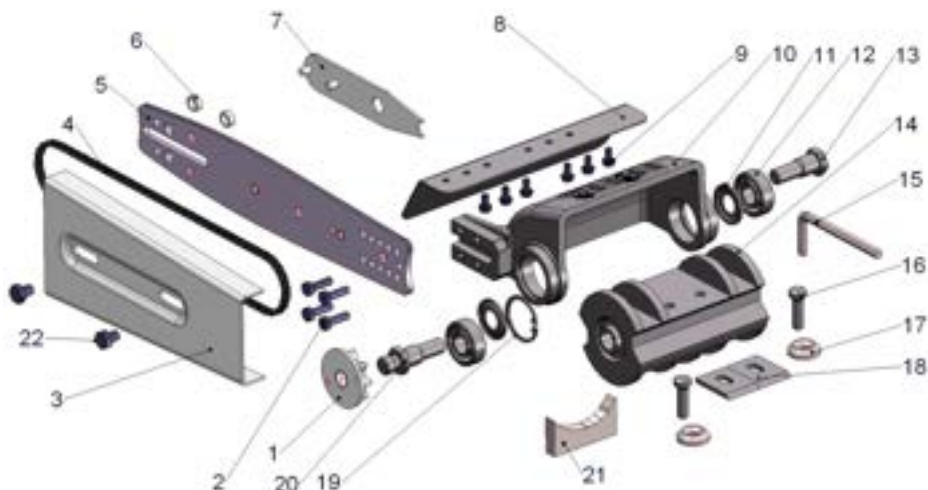
Pos.	Num.	Designazione	Pos.	Num.	Designazione
01	400110	Pignone di trascinamento 3/8 (*)	11	021600	Anello di tenuta / anello Nilos (2x)
01	400111	Pignone di trascinamento .325" (*)	12	021500	Cuscinetto a sfere a gola profonda (2x)
02	210115	Vite (4 x)	13	021300	Bullone per cuscinetti corti
03	400102	Piastra di protezione	16	062000	Chiave a brugola
04	400104	Catena 3/8 (*)	17	020302	Rullo
04	400105	Catena .325" (*)	18	021100	Vite di coltello (4 x)
05	400131	Barra di guida 12mm (*)	19	061400	Disco portacoltelli (4 x)
05	400132	Barra di guida 8mm (*)	20	020900	Coltelli (4 x)
06	400120	Adattatore per bullone 9mm (2x)	21	060700	Sospensione della piastra di guida (2x)
06	400121	(Adattatore per bullone 10mm (*))	22	061900	Piastra di guida
07	400150	Utensile azionato da catena	23	060600	Vite (8x)
08	020500	Piastra di protezione	24	021700	Anello di sicurezza (2x)
09	021800	Vite (6x)	25	021400	Bullone per cuscinetti lunghi
10	400101	Alloggiamento	26	400103	Vite (2x)

Pialla circolare EDER ERH-C



(*in funzione della motosega)

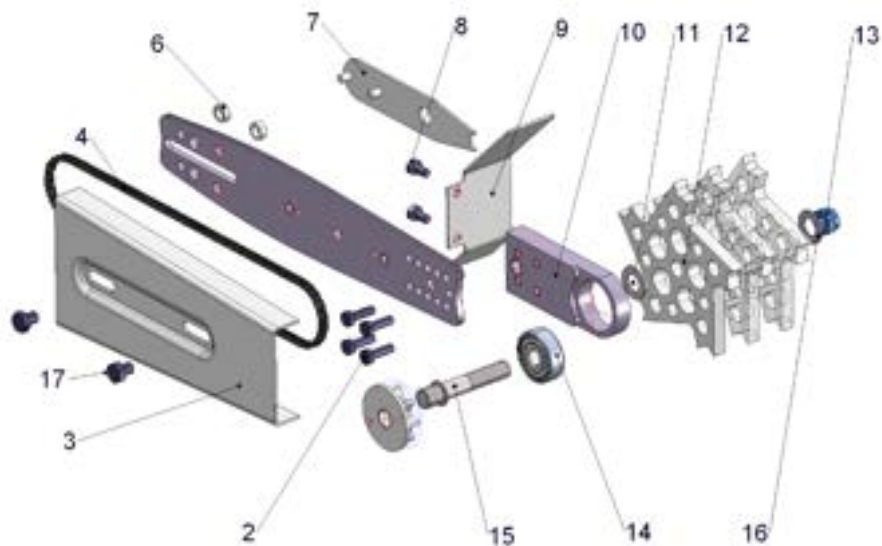
Pos.	Num.	Designazione	Pos.	Num.	Designazione
01	400110	Pignone di trascinamento 3/8 (*)	11	021600	Anello di tenuta / anello Nilos (2x)
01	400111	Pignone di trascinamento .325" (*)	12	021500	Cuscinetto a sfere a gola profonda (2x)
02	210115	Vite (4 x)	13	021300	Bullone per cuscinetti corti
03	400102	Piastra di protezione	14	071600	Rullo
04	400104	Catena 3/8 (*)	15	070700	Sospensione della piastra di guida (2x)
04	400105	Catena .325" (*)	16	062000	Chiave a brugola
05	400131	Barra di guida 12mm (*)	17	060600	Vite (8x)
05	400132	Barra di guida 8mm (*)	18	020900	Coltelli (6x)
06	400120	Adattatore per bullone 9mm (2x)	19	061400	Disco portacoltelli (6x)
06	400121	(Adattatore per bullone 10mm (*))	20	021100	Vite di coltello (6x)
07	400150	Utensile azionato da catena	21	071900	Piastra di guida
08	020500	Piastra di protezione	22	021700	Anello di sicurezza (2x)
09	021800	Vite (6x)	23	021400	Bullone per cuscinetti lunghi
10	400101	Alloggiamento	24	400103	Vite (2x)

Pialla contorno EDER EKH-C


(*in funzione della motosega)

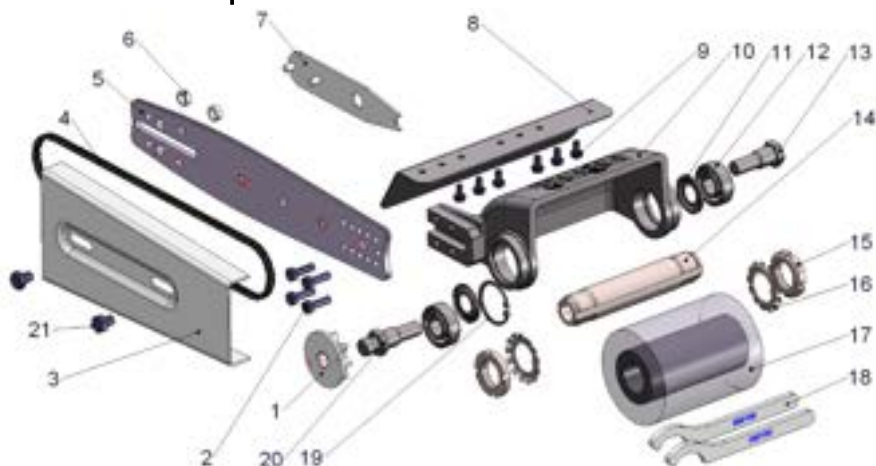
Pos	Num.	Designazione	Pos	Num.	Designazione
01	400110	Pignone azionamento 3/8 (*)	10	400101	Alloggiamento
01	400111	Pignone azionamento .325" (*)	11	021600	Anello di tenuta / anello Nilos (2 x)
02	210115	Vite (4 x)	12	021500	Cuscinetto a sfere a gola profonda (2 x)
03	400102	Piastra di protezione	13	021300	Bullone per cuscinetti corti
04	400104	Catena 3/8 (*)	14	190300	Rullo
04	400105	Catena .325" (*)	15	021200	Chiave a brugola
05	400131	Barra di guida 12mm (*)	16	021100	Vite di coltello (4 x)
05	400132	Barra di guida 8mm (*)	17	061400	Disco portacoltelli (4 x)
06	400120	Adattatore per bullone 9mm (2x)	18	020900	Coltelli (4 x)
06	400121	(Adattatore per bullone 10mm (*))	19	021700	Anello di sicurezza (2 x)
07	400150	Utensile azionato da catena	20	021400	Bullone per cuscinetti lunghi
08	020500	Piastra di protezione	21	191900	Calibro per coltelli
09	021800	Vite (6x)	22	400103	Vite (2x)

Fresatrice scanalatrice EDER ENF-C



(*in funzione della motosega)

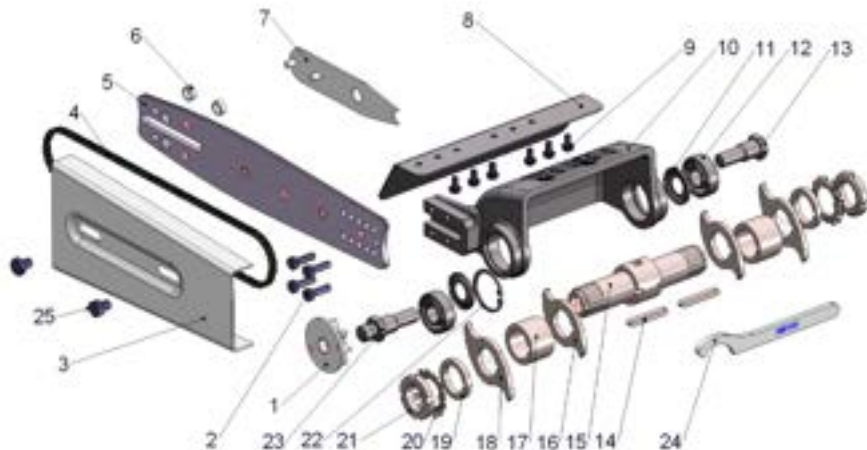
Pos.	Num.	Designazione	Pos.	Num.	Designazione
01	400110	Pignone azionamento 3/8 (*)	08	400809	Vite (2 x)
01	400111	Pignone di trascinamento .325" (*)	09	400803	Piastra di protezione
02	210115	Vite (4 x)	10	400801	Alloggiamento
03	400102	Piastra di protezione	11	400807	Rondella
04	400104	Catena 3/8 (*)	12	400805	Coltelli (max. 3)
04	400105	Catena .325" (*)	13	400808	Dado di bloccaggio
05	400131	Barra di guida 12mm (*)	14	400806	Cuscinetto
05	400132	Barra di guida 8mm (*)	15	400802	Albero
06	400120	Adattatore per bullone 9mm (2x)	16	400810	Rondella di sicurezza
06	400121	(Adattatore per bullone 10mm (*))	17	400103	Vite (2 x)
07	400150	Utensile azionato da catena			

Spazzola rotativa EDER ERB-C


(*in funzione della motosega)

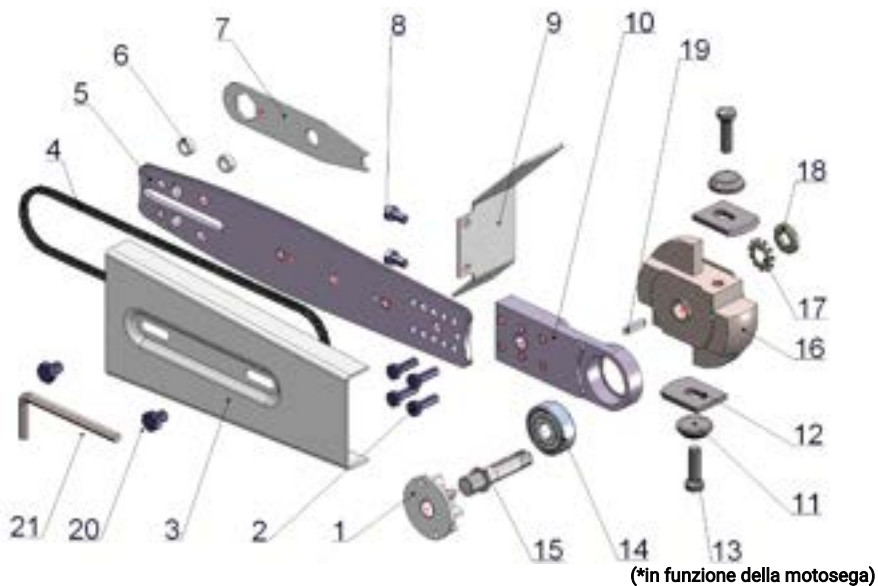
Pos	Num.	Designazione	Pos	Num.	Designazione
01	400110	Pignone azionamento 3/8 (*)	10	400101	Alloggiamento
01	400111	Pignone azionamento .325" (*)	11	021600	Anello di tenuta / anello Nilos (2 x)
02	210115	Vite (4 x)	12	021500	Cuscinetto a sfere a gola profonda (2 x)
03	400102	Piastra di protezione	13	021300	Bullone per cuscinetti corti
04	400104	Catena 3/8 (*)	14	150600	Albero
04	400105	Catena .325" (*)	15	150800	Dado dell'albero (2 x)
05	400131	Barra di guida 12mm (*)	16	150400	Piastra di bloccaggio (2 x)
05	400132	Barra di guida 8mm (*)	17	150500	spazzola rotante
06	400120	Adattatore per bullone 9mm (2x)	18	150700	Chiave per dadi a fessura (2 x)
06	400121	(Adattatore per bullone 10mm (*))	19	021700	Anello di sicurezza (2 x)
07	400150	Utensile azionato da catena	20	021400	Bullone per cuscinetti lunghi
08	020500	Piastra di protezione	21	400103	Vite (2x)
09	021800	Vite (6x)			

Taglia corteccia anti scoltidi EDER EBF-C



(*in funzione della motosega)

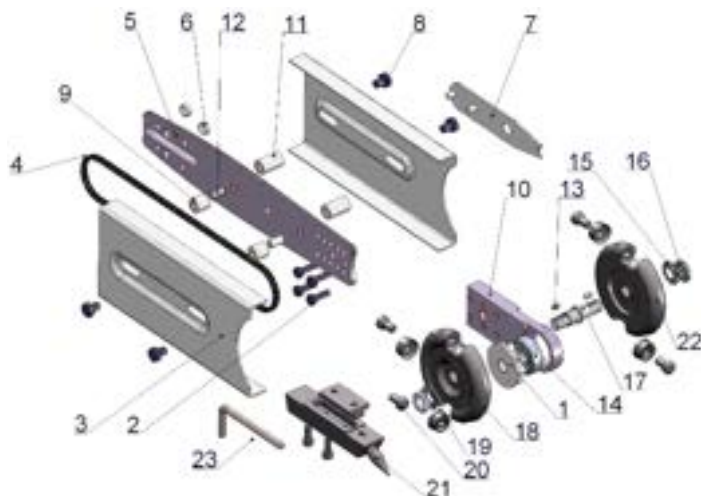
Pos	Num. ord.	Designazione	P	Num.	Designazione
01	400110	Pignone azionamento 3/8 (*)	11	021600	Anello di tenuta / anello Nilos (2 x)
01	400111	Pignone azionamento .325" (*)	12	021500	Cuscinetto a sfere a gola profonda (2 x)
02	210115	Vite (4 x)	13	021300	Bullone per cuscinetti corti
03	400102	Piastra di protezione	14	092000	Chiave (2 x)
04	400104	Catena 3/8 (*)	15	091600	Rullo
04	400105	Catena .325" (*)	16	091500	Coltelli interni (2 x)
05	400131	Barra di guida 12mm (*)	17	090600	Distanziatore (2 x)
05	400132	Barra di guida 8mm (*)	18	091900	Coltelli esterni (2 x)
06	400120	Adattatore per bullone 9mm (2x)	19	091400	Rondella distanziatrice (2 x)
06	400121	(Adattatore per bullone 10mm (*))	20	301200	Piastra di bloccaggio (2 x)
07	400150	Utensile azionato da catena	21	301300	Dado dell'albero (2 x)
08	020500	Piastra di protezione	22	021700	Anello di sicurezza (2 x)
09	021800	Vite (6x)	23	021400	Bullone per cuscinetti lunghi
10	400101	Alloggiamento	24	092100	Chiave per dadi a fessura
			25	400103	Vite (2x)

Pialla fresatrice EDER ESF-C


(*in funzione della motosega)

Pos.	Numero	Designazione	Pos	Numero	Designazione
01	400110	Pignone di trascinamento 3/8 (*)	10	400801	Alloggiamento
01	400111	Pignone di trascinamento 0.325`` (*)	11	061400	Disco portacoltelli (2 x)
02	210115	Vite (4 x)	12	130900	Coltelli (2 x)
03	400102	Piastra di protezione	13	021100	Vite di coltello (2 x)
04	400104	Catena 3/8 (*)	14	400806	Cuscinetto
04	400105	Catena 0.325`` (*)	15	400811	Albero
05	400131	Barra di guida 12mm (*)	16	400813	Testa della fresa
05	400132	Barra di guida 8mm (*)	17	400908	Piastra di bloccaggio
06	400120	Adattatore per bullone 9mm (*)	18	400909	Dado scanalato
06	400121	Adattatore per bullone 10mm (*)	19	400814	Chiave
07	400150	Utensile azionato da catena	20	400103	Vite (2 x)
08	400809	Vite (2 x)	21	021200	Chiave a brugola
09	400803	Piastra di protezione			

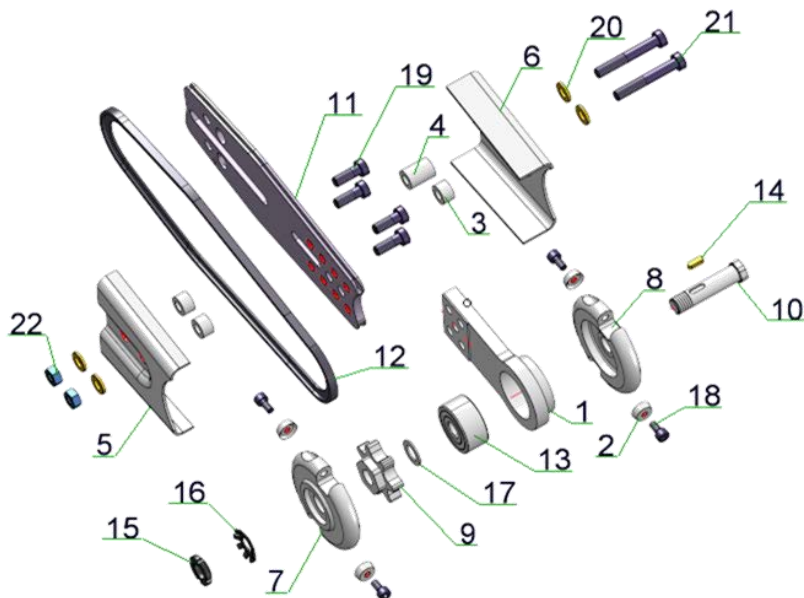
Fresatrice per legno EDER ETH-C



(*in funzione della motosega)

Pos.	Numero	Designazione	Pos.	Numero	Designazione
01	400110	Pignone di trascinamento 3/8 (*)	10	400801	Alloggiamento
01	400111	Pignone di trascinamento 0.325`` (*)	11	400904	Manicotto della piastra di protezione lunga (2 x)
02	210115	Vite (4 x)	12	400906	Asta filettata (2 x)
03	400905	Piastra di protezione (2 x)	13	400907	Chiave (2 x)
04	400104	Catena 3/8 (*)	14	400806	Cuscinetto
04	400105	Catena 0.325`` (*)	15	400908	Piastra di bloccaggio (2 x)
05	400131	Barra di guida 12mm (*)	16	400909	Dado scanalato (2 x)
05	400132	Barra di guida 8mm (*)	17	400910	Albero
06	400120	Adattatore per bullone 9mm (2x)	18	400902	Testa di taglio a destra
06	400121	(Adattatore per bullone 10mm (*))	19	031700	Lama rotonda (4 x)
07	400150	Utensile azionato da catena	20	031800	Vite di coltello (4 x)
08	400103	Vite (4 x)	21	141900	Perno di guida
09	400903	Manicotto p. Protez. corta (2 x)	22	400901	Testa di fresatura a sinistra
			23	021200	Chiave a brugola

Fresatrice per legno EDER ETH-C-Mini



(*in funzione della motosega)

Pos.	Numero	Designazione	Pos.	Numero	Designazione
01	402002	Pezzo cuscinetto	13	402013	Cuscinetto 3200 BB Z2
02	402010	Lama rotonda piccola (4 x)	14	020689	Chiave DIN 6885 A 3*3*10
03	402011	Manicotto distanziatore 1 (3 x)	15	402015	Controdado DIN 981 M10
04	402021	Manicotto distanziatore 2	16	402016	Piastra di bloccaggio DIN 5406
05	402009	Piastra di protezione destra	17	011811	Rondella di spessore DIN 988 10*16*1
06	402008	Piastra di protezione sinistra	18	402018	Vite a testa cilindrica M4x8 ISO (4 x)
07	402007	Rondella destra	19	402019	Vite a testa cilindrica M6x16 (4 x)
08	402006	Rondella sinistra	20	402020	Rondella ISO 7090 6 (4 x)
09	402004	Pignone	21	210126	Vite a testa cilindrica DIN 6912 M6*40 (4 x)
10	402003	Albero	22	206800	Dado esagonale DIN 934 M6 (4 x)
11	402005	Guida catena corta 8,5 (*)			
12	402012	Catena 31 maglie			

Dichiarazione di conformità

Il produttore: Eder Maschinenbau GmbH
Schweigerstraße 6
38302 Wolfenbüttel
Germania

Con la presente dichiara che la macchina qui di seguito designata, per la sua progettazione e costruzione, è conforme ai requisiti fondamentali di sicurezza e salute della Direttiva Macchine CE 2006/42/CE.

Designazione

principale:	Scortecciatrice EDER ESG-C	N° di serie: ESG-C001000
Accessori alternativi:	Pialla pialla EDER EPH-C	N° di serie: EPH-C001000
	Pialla circolare EDER ERH-C	N° di serie: ERH-C001000
	Pialla contorno EDER EKH-C	N° di serie: EKH-C001000
	Spazzola rotante EDER ERB-C	N° di serie: ERB-C001000
	Fresatrice scanalatrice EDER ENF-C	N° di serie: ENF-C001000
	Taglia corteccia EDER EBF-C	N° di serie: EBF-C001000
	Pialla fresatrice EDER ESF-C	N° di serie: ESF-C001000
	Fresatrice per legno EDER ETH-C	N° di serie: ETH-C001000
	Fresatrice per legno EDER ETH-C-Mini	N° di serie: ETH-CM01000

e seguenti

Le seguenti norme sono state utilizzate per attuare i requisiti di sicurezza e salute specificati nelle direttive CE:

1. EN ISO 12100, Sicurezza del macchinario - Principi generali per la progettazione, la valutazione dei rischi e la riduzione dei rischi.
2. Prova di forza centrifuga secondo DIN EN 847-1, Macchine utensili per la lavorazione del legno - Requisiti di sicurezza - Parte 1: Strumenti di fresatura e piallatura, Lame per seghe circolari

Le misure interne garantiscono che i dispositivi della serie siano sempre conformi ai requisiti delle attuali direttive CE e delle norme applicate.

Persona autorizzata per la documentazione tecnica: Michael Pögel

Wolfenbüttel, 10.05.2023



Ulrich Schrader, Managing Director

Obsa	
O tomto návodu	189
Platnost.....	189
Odpovědnost výrobce.....	189
Zobrazení výstražných pokynů.....	190
Symboly v tomto návodu.....	191
Bezpečnostní pokyny.....	191
Použití v souladu s určením	192
Použití v rozporu s určením.....	192
Kvalifikace personálu	192
Dodržujte tyto pokyny.....	193
Bezpečnostní pokyny na pracovišti.....	193
Postup v nouzových situacích.....	194
Bezpečnostní zařízení	194
Osobní ochranné pomůcky	194
Konstrukce a funkce.....	194
Funkce	194
EDER odkorňovač ESG-C 400200.....	195
EDER rovný hoblík EPH-C 400600	195
EDER oblý hoblík ERH-C 400700	196
EDER konturovací hoblík EKH-C 401900	196
EDER žlábková fréza ENF-C 400800	196
EDER kulatý kartáč ERB-C 401500	197
EDER fréza proti kůrovci EBF-C 400900.....	197
EDER Kotoučová fréza ESF-C 401300	198
EDER Nástroj na hloubení žlabů ETH-C 40140X.....	198
Kontrola úplnosti dodávky.....	199
Kontrola poškození, vzniklého během přepravy	199
Přeprava.....	200
Montáž	200
Montáž adaptéru	201
Uvedení do provozu a provoz	207
Nastartování motoru	208

Provoz	208
Výměna a nastavení nožů	210
EDER odkorňovač ESG-C	210
EDER rovný hoblík EPH-C / EDER oblý hoblík ERH-C	211
EDER konturovací hoblík EKH-C	212
EDER žlábková fréza ENF-C	214
EDER kulatý kartáč ERB-C	215
EDER fréza proti kůrovci EBF-C	215
Nastavení nožů ESF-C	216
Nástroj na hloubení žlabů EDER ETH-C a ETH-C-Mini	217
Čištění	218
Údržba	218
Vyřazení z provozu a likvidace	219
Poruchy	219
Technické údaje	219
Příslušenství a náhradní díly	220
Drážkovací nůž pro boj s kůrovcem	221
EDER odkorňovač ESG-C	222
EDER rovný hoblík EPH-C	223
EDER oblý hoblík ERH-C	224
EDER konturovací hoblík EKH-C	225
EDER žlábková fréza ENF-C	226
EDER kulatý kartáč ERB-C	227
EDER fréza proti kůrovci EBF-C	228
Kotoučová fréza ESF-C	229
EDER Nástroj na hloubení žlabů ETH-C	230
Nástroj na hloubení žlabů EDER ETH-C-Mini	231
Prohlášení o shodě	232

O tomto návodu

Platnost

Tento návod je určen pro adaptéry (příslušenství) pro montáž na motorové pily k odkorňování a frézování kmenů stromů a dřeva v následujících variantách:

EDER odkorňovač ESG-C

EDER rovný hoblík EPH-C

EDER oblý hoblík ERH-C

EDER konturovací hoblík EKH-C

EDER žlábková fréza ENF-C

EDER kulatý kartáč ERB-C

EDER fréza proti kůrovci EBF-C

EDER Kotoučová fréza ESF-C

EDER Nástroj na hloubení žlabů ETH-C

EDER Nástroj na hloubení žlabů ETH-C-Mini

Návod je určen odborníkům v oblasti lesního hospodářství i soukromým osobám se základními znalostmi obrábění dřeva.

Návod obsahuje důležité informace ke správné instalaci adaptérů na motorové pily, jejich zprovoznění, obsluze, použití, údržbě a samostatnému odstranění jednoduchých závad.

Odpovědnost výrobce

Na adaptér je poskytována zákonem stanovená záruční lhůta. Vzniklé závady, které jsou prokazatelně spojeny s vadou materiálu nebo chybnou montáží, musejí být neprodleně oznámeny prodejci. Nákup adaptéru musí být při uplatnění nároku na záruku doložen předložením faktury a pokladního dokladu. Záruka se nevztahuje na součásti poškozené přirozeným opotřebením, působením teploty a povětrnostních vlivů a na vady způsobené nesprávným připojením, instalací, ovládním, mazáním nebo působením násilí. Záruka se dále nevztahuje na škody způsobené nevhodným záměrně nesprávným použitím stroje, např. provedením změn nebo oprav vlastními silami majitele zařízení nebo třetími subjekty, ale také na škody způsobené záměrným přetěžováním stroje. Výrobce nepřebírá žádnou záruku v těchto případech:

- Součásti, které podléhají přirozenému opotřebením
- Nedodržení návodu k obsluze a nedostatečná nebo nesprávná péče
- Následky způsobené nesprávnou údržbou a opravami

- Poškození následkem nesprávné manipulace a nesprávné obsluhy

Záruka

Záruční lhůta v případě výhradně soukromého použití je 24 měsíců, při komerčním nebo profesionálním využití nebo použití nebo v případě pronajímání zařízení je záruční lhůta 12 měsíců od data dodání. Zákonem stanovená záruka zůstává nedotčena. Nároky na záruční plnění vznesené kupujícími musejí být vždy doloženy originálem dokladu o nákupu zboží. Tento doklad musí být v kopii přiložen k žádosti o uplatnění záručního plnění. V případě profesionálního nebo komerčního využití musí být jednoznačně uvedena adresa kupujícího typ stroje. Závady, ke kterým došlo během záruční lhůty a jsou způsobené vadou materiálu nebo výrobní chybou, pokud k nim došlo i přes správné použití a péči o stroj, budou odstraněny formou opravy.

Žádná záruka ani odpovědnost výrobce

Použitím motorové pily s adaptérem zaniká záruka na motorovou pilu. Společnost Eder Maschinenbau GmbH vylučuje jakoukoliv odpovědnost za škody na použité motorové pile. Použití motorové pily s adaptéry probíhá na vlastní odpovědnost uživatele.

Záruka se nevztahuje na opotřebitelné součásti, jako jsou řetěz, řetězová kola, nože a lišta pily.

Zobrazení výstražných pokynů

UVOZUJÍCÍ SLOVO

Druh a zdroj nebezpečí!

Následky

- Odvrácení nebezpečí



- **Výstražný symbol** (výstražný trojúhelník) upozorňuje na nebezpečí života nebo úrazu.
- **Uvozující slovo** uvádí závažnost nebezpečí.
- Odstavec „**Druh a zdroj nebezpečí**“ uvádí druh nebo zdroj nebezpečí.
- Odstavec „**Následky**“ popisuje možné následky při nedodržení výstražného upozornění.

- Odstavec „**Odvracení nebezpečí**“ uvádí, jakým způsobem je nutné na nebezpečí reagovat. Tato opatření musíte bezpodmínečně dodržet, abyste odvrátili nebezpečí!

Uvozující slova mají následující význam:

Výstražné slovo	Význam
NEBEZPEČÍ!	Označuje nebezpečí, které s jistotou vede k vážnému nebo smrtelnému úrazu, pokud není zabráněno jeho vzniku.
VÝSTRAHA!	Označuje nebezpečí, které může vést k vážnému nebo smrtelnému úrazu, pokud není zabráněno jeho vzniku.
OPATRŇ!	Označuje nebezpečí, které může vést k lehkému nebo středně těžkému úrazu, pokud není zabráněno jeho vzniku.
POZOR!	Označuje možné hmotné škody. V případě, že nezabráníte vzniku tohoto nebezpečí, může dojít k narušení životního prostředí, vzniku hmotných škod nebo k poškození vlastního zařízení.

Symboly v tomto návodu

Symbol	Význam
	Při nedodržení této informace může dojít ke zhoršení provozu.
	Pokyn k postupu: Popis činností, které musejí být provedeny.

Bezpečnostní pokyny

Adaptéry pro motorové pily byly vyrobeny v souladu s obecně platnými pravidly techniky. I přesto však hrozí nebezpečí úrazu osob a vzniku hmotných škod, pokud nebudete dodržovat následující základní bezpečnostní pokyny a výstražné pokyny, uvedené před pokyny k postupům v tomto návodu.

- > Před zahájením práce s adaptérem na motorovou pilu si pozorně přečtete celý tento návod.
- > Uložte návod tak, aby zůstal v čitelném stavu.
- > Ujistěte se, že je návod vždy přístupný všem uživatelům.
- > Pokud předáte adaptér na motorovou pilu třetímu subjektu, vždy ho předávejte společně s tímto návodem.

Použití v souladu s určením

Adaptéry jsou určeny jako výměnné vybavení k montáži na motorovou pilu.

Je možné vyměňovat různé adaptéry. Adaptéry pro motorové pily používejte výhradně k činnostem, které jsou popsány v tomto návodu. Přitom musíte vždy respektovat meze výkonnosti zařízení.

Adaptéry jsou schváleny k použití v lesnictví i v soukromé sféře. Adaptér je navržen výhradně k použití jednou osobou. Na jednom zařízení nesmí nikdy pracovat dvě nebo více osob.

Použití v souladu s určením také zahrnuje kompletní seznámení se s návodem, především pak s kapitolou „Bezpečnostní pokyny“ a „Konstrukce a funkce“, a pochopení jejich obsahu.

Použití v rozporu s určením

Není dovoleno jakékoli použití v rozporu s určením. Použití v rozporu s určením znamená:

- Odstranění nebo pozměnění bezpečnostních zařízení,
- Použití adaptérů k jinému účelu, než je popsáno v kapitole „Použití v souladu s určením“,
- Montáž adaptéru jiným způsobem, než je popsáno v kapitole „Montáž“,
- Použití adaptérů za takových provozních podmínek, které se liší od podmínek uvedených v tomto návodu.

Při použití přístroje v rozporu s určením zanikají nároky na záruční plnění.

Výrobce neodpovídá za škody na zařízení a za újmy na zdraví osob, ke kterým došlo následkem použití v rozporu s určením.

Kvalifikace personálu

Adaptéry motorových pil smějí montovat, obsluhovat, udržovat a opravovat osoby, které se na základě tohoto návodu seznámily se zařízením a s ním spojenými nebezpečími.

Osoby, které montují, obsluhují, demontují nebo udržují adaptéry, nesmějí být pod vlivem alkoholu, jiných drog nebo léčiv, které mají negativní vliv schopnosti reakce, ani nesmějí být unavené, nemocné nebo podrážděné.

Osoby mladší 18 let smějí zařízení používat pouze pod dohledem odborníka.

Dodržujte tyto pokyny

Obecné bezpečnostní pokyny

- > Bezpodmínečně dodržujte pokyny tohoto návodu, abyste zabránili vzniku nebezpečí a škod.
- > Dodržujte příslušné předpisy BOZP a další obecně platná a uznávaná bezpečnostně technická a zdravotní pravidla.
- > Opravy, seřizování, údržbu a čištění včetně přepravy přístroje provádějte pouze s vypnutým pohonem a se zastaveným nástrojem.
- > Používejte přístroj výhradně s výrobcem instalovaným nebo stanoveným ochranným zařízením.
- > Nikdy nenechávejte přístroj v provozu bez dozoru.
- > Pokud máte dlouhé vlasy, používejte při práci s přístrojem sítku na vlasy.
- > Při doplňování paliva ani při práci s přístrojem nekuřte.
- > Během používání přístroje respektujte údaje o hlučnosti a vibracích, které jsou uvedeny v kapitole Technické údaje.

Bezpečnostní pokyny na pracovišti

- > Zajistěte, aby na pracovišti a v prostoru podávání a odebírání dřeva byly zajištěny potřebné dopravní trasy.
- > Odstraňte z pracoviště zbytky dřeva, všechny překážky a místa s nebezpečím zakopnutí. Kluzká a hladká místa upravte tak, aby neklouzala. Nepoužívejte k tomu piliny ani dřevitý prach, v opačném případě hrozí nebezpečí uklouznutí.
- > Na pracovišti zajistěte odpovídající osvětlení.
- > Zajistěte, aby bylo pro práci dostupné rovné a pochozí místo s dostatečným prostorem pro volný pohyb.
- > Při použití motorových pil se spalovacím motorem pracujte pouze v dobře větraném prostoru, nepracujte v uzavřených místnostech. Výfukové plyny obsahují jedovatý oxid uhelnatý.
- > Zabraňte přiblížení jiných osob k běžícímu přístroji. Udržujte osoby a zvířata mimo pracoviště. Děti, zvířata i dospělé osoby musejí být ve vzdálenosti minimálně 10 Meter od běžícího přístroje.

- > Nikdy nepracujte v dešti, mokro ohrožuje stabilitu.
- > Nenechávejte přístroj na dešti.

Postup v nouzových situacích

Pokud dojde např. z důvodu závady nebo nebezpečné situace k bezprostřednímu nebezpečí úrazu osob nebo by mohlo dojít k poškození přístroje:

- > Vypněte přístroj, ke kterému je adaptér namontován.
- > Poruchy nechejte odstranit u specializovaného prodejce.

Bezpečnostní zařízení

Adaptéry smíte používat pouze s ochrannými a bezpečnostními zařízeními (např. ochranný plech), určenými pro daný účel použití. Ochranná a bezpečnostní zařízení nesmíte vyřadit z činnosti a musíte je případně čistit.

Osobní ochranné pomůcky

- > Při obsluze přístroje vždy používejte následující osobní ochranné pomůcky:
 - Bezpečnostní obuv s ocelovou tužinkou
 - Přílehavý oděv, podle potřeby síťka na vlasy
 - Vhodné pracovní rukavice
 - Ochranná přilba s ochranou obličeje
 - Ochrana sluchu
 - Neprořezné ochranné kalhoty



Osobní ochranné pomůcky musejí odpovídat platným předpisům BOZP.

Konstrukce a funkce

Funkce

S různým provedením adaptérů můžete dosáhnout při obrábění dřeva různých kontur. Jednotlivé adaptéry můžete snadno a rychle vyměnit za jiné.



EDER odkorňovač ESG-C 400200

Konstrukce: Hlava odkorňovače ESG-C je montována na vhodnou lištu motorové řetězové pily a je poháněna řetězem jako běžná motorová řetězová pila. Na motorové pile nemusíte provést žádné změny.

Oblast využití: Určeno k odkorňování kmenů stromů o různém průměru. Konstrukční provedení válce má vliv na vysoký výkon úběru materiálu s vynaložením minimálního fyzického úsilí.

Tvrdokovové kolíky, instalované hned za noži, jsou provedeny tak, aby byla automaticky dodržena vzdálenost nožů od kmene po celé délce kmene, nezávisle na tloušťce kůry. Suky a tenké větve jsou odřezovány snadno a čistě.

Válec je rovný a frézuje rovnou plochu podle tvaru odkorňovacího nože. Tím můžete přístroj při práci z boku na kmeni a při odkorňování v místech kořenů nasadit zešikma nebo i napříč.



K obrábění akátů doporučujeme použití konturovacího hoblíku EKH-C.



EDER rovný hoblík EPH-C 400600

Konstrukce: Rovný hoblík EPH-C je montován na vhodnou lištu motorové řetězové pily a je poháněn řetězem jako běžná motorová řetězová pila. Na motorové pile nemusíte provést žádné změny.

Oblast využití: K rovnému hoblování rovných nebo zaoblených dřevěných ploch o průměru od 30 cm. Konstrukční provedení válce má vliv na vysoký výkon úběru materiálu s vynaložením minimálního fyzického úsilí. Nože, které jsou upevněny na rotujícím válci, umožňují plynulé nastavení, takže můžete nastavit poloměr řezání i hloubku řezu na požadovaný rozměr. Na válci jsou ve dvou úrovních rozděleny čtyři nože, které obrobí bez vibrací hladkou plochu.



EDER oblý hoblík ERH-C 400700

Konstrukce: Oblý hoblík ERH-C je montován na vhodnou lištu motorové řetězové pily a je poháněn řetězem jako běžná motorová řetězová pila. Na motorové pile nemusíte provést žádné změny.

Oblast využití: K hoblování kulatých, rovných nebo zaoblených dřevěných ploch dřeva o průměru až 30 cm.

Konstrukční provedení válce má vliv na vysoký výkon úběru materiálu s vynaložením minimálního fyzického úsilí.

Nože, které jsou upevněny na rotujícím válci, umožňují plynulé nastavení, takže můžete nastavit poloměr řezání i hloubku řezu na požadovaný rozměr.

Na válci jsou ve dvou úrovních rozděleny čtyři nože, které obrobí bez vibrační hladkou plochu.



EDER konturovací hoblík EKH-C 401900

Konstrukce: Konturovací hoblík EKH-C je montován na vhodnou lištu motorové řetězové pily a je poháněn řetězem jako běžná motorová řetězová pila. Na motorové pile nemusíte provést žádné změny.

Oblast využití: Adaptér je určen k hoblování rovných a zvlněných dřevěných ploch, jako např. při výstavbě srubových staveb, dětských hřišť, dřevěných ohrad a podobných projektů. Výrobek se dobře hodí na velmi tvrdé dřeviny, jako je akátové dřevo.

Konstrukční provedení válce má vliv na vysoký výkon úběru materiálu s vynaložením minimálního fyzického úsilí.

Díky nastavitelnému minimálnímu přesahu nožů je účinně zabráněno vytváření třísek na povrchu dřeva. Vzhledem k tomu, že při jedné otáčce válce je proveden pouze jeden řez na pracovní šířce, jsou reakční síly minimální. Suky a tenké větve jsou ohoblovány snadno a čistě.



EDER žlábková fréza ENF-C 400800

Konstrukce: Žlábková fréza ENF-C je montována na vhodnou lištu motorové řetězové pily a je poháněna řetězem jako běžná motorová řetězová pila. Na motorové pile nemusíte provést žádné změny. Můžete

používat až tři nože o šířce vždy 10 mm tak, abyste dosáhli šířky řezu až 30 mm.

Oblast využití: K frézování žlábků a drážek do dřeva, např. při výstavbě srubových staveb, dětských hřišť, při vyřezávání soch a pro podobné projekty.

Konstrukční provedení frézovací hlavy má vliv na vysoký výkon úběru materiálu s vynaložením minimálního fyzického úsilí.

Na držák můžete instalovat až tři nožové kotouče, které vytvoří bez vibrací hladký povrch.



EDER kulatý kartáč ERB-C 401500

Konstrukce: Kulatý kartáč ERB-C je montován na vhodnou lištu motorové řetězové pily a je poháněn řetězem jako běžná motorová řetězová pila. Na motorové pile nemusíte provést žádné změny.

Oblast využití: Výrobek slouží k obrábění a čištění dřevěného povrchu, kovových ploch jako je ocel nebo železo a k odstranění koroze nebo staré barvy.

S EDER kulatým kartáčem ERB-C můžete odstranit přirozenou strukturu let na prknech nebo trámciích a kulatině, např. při výstavbě, restaurování a při péči o srubové stavby, dětská hřiště, lavičky, dřevěné ploty, nebo na dřevu, které bylo vystaveno povětrnostním podmínkám, na zpráchnivělém dřevu nebo u podobných projektů.



EDER fréza proti kůrovci EBF-C 400900

Konstrukce: Fréza proti kůrovci EBF-C je montována na vhodnou lištu motorové řetězové pily a je poháněna řetězem jako běžná motorová řetězová pila. Na motorové pile nemusíte provést žádné změny.

Oblast využití: Přístroj je vhodný k narušení kůry stromů, k přerušení chodbiček, které vyhlodává ve dřevě kůrovec. Na narušených plochách vytéká pryskyřice a na povrchu tvrdne. To brání rozvoji larev kůrovců. Kromě toho je tím podpořen rozpad takto drážkovaných kmenů, protože kmen vysychá pomaleji než po odkornění. Kromě toho v drážkách najdou vhodné podmínky pro život spóry hub a mikrobi.

Obsah dodávky



EDER Kotoučová fréza ESF-C 401300

Konstrukce: Kotoučová fréza ESF-C se montuje na vhodnou lištu motorové pily a je poháněna řetězem stejně jako běžná řetězová pila. Na motorové pile nemusíte provést žádné změny.

Oblast využití: K frézování žlábků a drážek do dřeva, např. při výstavbě srubových staveb, dětských hřišť, při vyřezávání soch a pro podobné projekty.

Konstrukční provedení frézovací hlavy má vliv na vysoký výkon úběru materiálu s vynaložením minimálního fyzického úsilí.

Na frézovací hlavě se nacházejí 2 půlkruhové nože o šířce 30 mm, které vytvářejí hladký povrch bez vibrací. Díky minimálnímu přesahu nožů je účinně zabráněno vytváření třísek na povrchu dřeva.



EDER Nástroj na hloubení žlabů ETH-C 40140X

Konstrukce: Nástroj na hloubení žlabů ETH-C se montuje na vhodnou lištu motorové pily a je poháněn řetězem jako běžná řetězová pila. Na motorové pile nemusíte provést žádné změny.

Oblast využití: K frézování prohlubní v dřevěných plochách, k výrobě žlabů, na sochařské činnosti, k chirurgickému ošetřování stromů a odstraňování štuků.

Konstrukční provedení frézovacích hlav přináší vysoký výkon úběru materiálu s vynaložením minimální fyzické námahy. Díky uspořádání kruhových nožů je možné obrábění v podélném i příčném směru. Na frézovací hlavě se nacházejí 2 kruhové nože, které vytvářejí hladký povrch bez vibrací. Díky minimálnímu přesahu nožů je účinně zabráněno vytváření třísek na povrchu dřeva.

Nástroj na hloubení žlabů EDER ETH-C-Mini 402000

Konstrukce: Nástroj na hloubení žlabů ETH-C-Mini se montuje na vhodnou lištu motorové pily a je poháněn řetězem jako běžná řetězová pila. Na motorové pile nemusíte provést žádné změny.

Oblast využití: K frézování prohlubní v dřevěných površích, k výrobě žlabů a k řezání řetězovou pilou.

Konstrukční provedení frézovacích hlav přináší vysoký výkon úběru materiálu s vynaložením minimální fyzické námahy. Díky uspořádání kruhových nožů je možné obrábění v podélném i příčném směru. Na frézovací hlavě se nacházejí 2 kruhové nože, které vytvářejí hladký

povrch bez vibrací. Díky minimálnímu přesahu nožů je účinně zabráněno vytváření třísek na povrchu dřeva.

Kontrola úplnosti dodávky

Dodaný vybraný adaptér obsahuje tyto části:

- 1x adaptér
- 1x klíč na vnitřní šestihran 6 mm
- 1x čepový klíč
- 1x nastavovací měrka (ESG-C, EPH-C, ERH-C, EKH-C,)
- 1x návod k obsluze
- 1x klíč na drážkovou matici (EBF-C) / 2x klíče na drážkovou matici (ERB-C)

Součástí dodaného výrobku není lišta na pilu, řetěz a hnací řetězové kolečko, protože tyto součásti souvisejí s používanou motorovou pilou.

Kontrola poškození, vzniklého během přepravy

Viditelná poškození následkem přepravy rozpoznáte podle poškozeného obalu nebo podle poškrábaných a deformovaných součástí přístroje.

- > Tyto škody neprodleně dokumentujte na nákladním listu: a to jak na kopii, kterou dostanete, tak i na nákladním listu, který musíte podepsat.
- > Dopravce (řidič) musí bezpodmínečně dokument podepsat také.

Pokud dopravce odmítá potvrdit poškození během přepravy, je lepší, pokud přijetí zásilky zcela odmítnete a okamžitě nás informujete. Pozdější reklamace bez přímého záznamu na nákladovém listu neuzná speditér ani pojišťovna, která je odpovědná za pojištění nákladu.

Pokud se obáváte skrytého poškození během přepravy:

- > Zjištěné skryté poškození během přepravy ohlaste nejpozději do dvou dnů. To znamená, že během této doby musíte dodané zboží zkontrolovat. Pozdější ohlášení zpravidla není akceptováno.
- > V každém případě zaznamenejte na přepravní doklady tyto informace: „Přijetí zboží je provedeno s výhradou skrytého poškození, vzniklého během přepravy“.

Pojišťovny a přepravci často reagují velmi nedůvěřivě a náhradní plnění odmítají. Z tohoto důvodu se pokuste škodu doložit jednoznačně (případně fotografií).

Přeprava

OPATRŇĚ

Nebezpečí úrazu o hlavu adaptéru!

Nožová hlava adaptéru má ostré nástroje, které mohou způsobit úrazy.

- > Ujistěte se, že je mezi nožovou hlavou adaptéru a osobami dostatečně velká vzdálenost.
- > Přenášejte motorizované ruční nářadí s nožovou hlavou adaptéru směrem dozadu a s výfukem směrem od těla.

POZOR

Nebezpečí úniku paliva!

Pokud není hrdlo k doplňování paliva správně uzavřeno, může dojít k úniku paliva a znečištění životního prostředí.

- > Před zahájením přepravy zkontrolujte, zda je hrdlo k doplňování paliva správně uzavřeno.
- > Při přepravě ve vozidle zajistěte přístroj proti převrácení.

Montáž

VÝSTRAHA

Nebezpečí při montážních pracích s běžícím hnacím motorem!

Nebezpečí úrazu.

- > Před zahájením montážních prací vypněte motor a zajistěte přístroj před opětovným spuštěním.

VÝSTRAHA

Nebezpečí následkem úprav a pozměňování přístroje!

Nebezpečí úrazu.

- > Provádějte pouze ty montážní práce, které jsou uvedeny v této příručce.
- > Za chodu motoru neprovádějte nastavování držáku, řetězu, nožů ani frézovací hlavy. Řetěz musí být správně napnutý.
- > Používejte pouze originální náhradní díly. Ty můžete objednat přímo u společnosti Eder Maschinenbau GmbH nebo u prodejce (adresa viz zadní strana)

Provedením přestavby a použitím motorové pily s adaptérem EDER zaniká záruka na motorovou pilu. Společnost Eder Maschinenbau GmbH nepřebírá žádnou odpovědnost za škody na motorové pile!

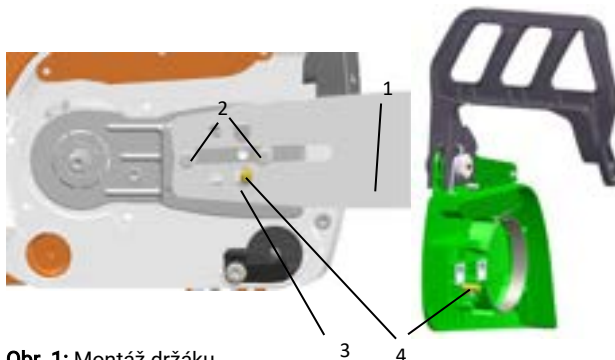
Montáž adaptéru

POZOR

- > Před instalací adaptéru použijte na motorové pile nové řetězové kolečko. Obroušená řetězová kolečka/řetězky mohou způsobit poškození nebo vyšší opotřebení hnacího řetězu.
 - > Použité řetězové kolečko/řetězka na hnacím motoru smí mít maximálně 7 zubů.
 - > Při instalaci respektujte označení řetězového kolečka/řetězky. *3/8 LP, 3/8 Micro, 3/8 Hobby, 3/8 Picco* atd. nejsou kompatibilní s 3/8".
- > Nasadte lištu (1 – obr. 1) podle použité lišty motorové pily mezi šrouby (2 – obr. 1).
 - > Pamatujte, **že lišta není symetrická**. Otvory pro rozvod oleje jsou na obou stranách lišty v různých polohách. Výběr správné strany lišty závisí na použité motorové pile.
 - > Zkontrolujte, zda jsou otvory pro rozvod oleje na liště na v olejové drážce motorové pily – v opačném případě otočte lištu. (Ke kontrole polohy můžete pilu očistit kolem olejové drážky a nanést do olejové

drážky trochu oleje. Následně přitlačte lištu v její poloze a opatrně ji opět uvolněte. Nyní je na liště patrný otisk olejové drážky.)

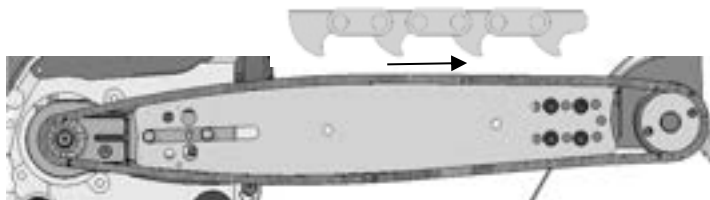
- > Otvor (**3** – obr. 1) v držáku musí být vložen do unašeče napínačku řetězu. Ten je v závislosti na typu motorové pily namontován na straně motoru nebo na krytu (**4** – obr. 1).
- > Přišroubujte příslušnou hlavu pomocí 4 šroubů M6x20 (**1** - obr. 2). Pravidelně kontrolujte dotažení šroubů. Příslušnou hlavu můžete v závislosti na modelu motorové pily přišroubovat v různých polohách. Správná poloha pro přišroubování je daná tím, že je hnací řetěz správně napnutý a může být také správně dopínán.
- > Našroubujte hnací pastorek na kryt (**2** – obr. 2) a utáhněte hnací pastorek čepovým klíčem (**3** – obr. 2).
- > Nyní položte řetěz kolem pastorku motorové pily a kolem hnacího pastorku. Nasadte do lišty hnací články. Dávejte pozor na správný směr chodu řetězu (obr. 3)



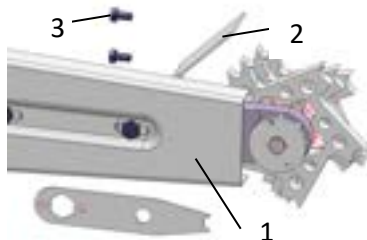
Obr. 1: Montáž držáku



Obr. 2: Upevnění hlavy odkorňovače na držák


Obr. 3: Instalace řetězu

- > Namontujte na lištu ochranný plech (1 – obr. 4).


Obr. 4.: Montáž ochranného plechu

- > Žlábková fréza je vybavena dalším ochranným plechem (2 -obr. 4). Ten je přišroubován dvěma šrouby se šestihrannou hlavou (3 – obr. 4) ke krytu.

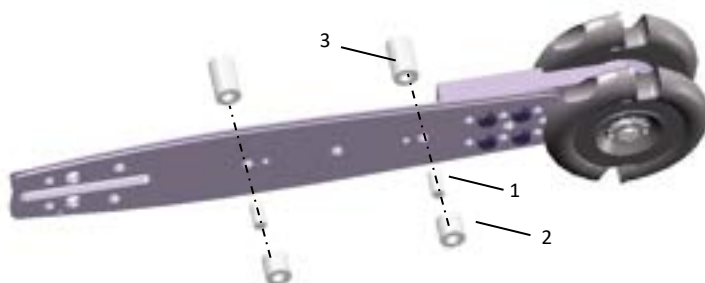
- > Kotoučová fréza je podobně jako žlábková fréza vybavena dalším ochranným plechem (viz obr. v hlavním návodu k obsluze).

Montáž ETH-C

- > Pomocí čtyř šroubů s šestihrannou hlavou namontujte nástroj na hloubení žlabů k liště pily.

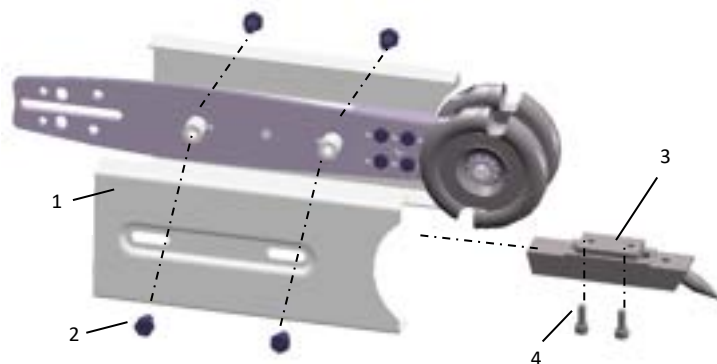
K montáži ochranného plechu nejprve zašroubujte oba závitové kolíky (1 – Obr. 5) do lišty pily tak, aby na obou stranách vyčnívaly asi 5 mm.

Poté našroubujte krátkou objímku ochranného plechu (2 – Obr. 5) a dlouhou objímku (3 – Obr. 5) na závitový kolík.



Obr. 5: Montáž ochranného plechu

Poté přišroubujte obě poloviny ochranného plechu (1 – Obr. 6) pomocí šroubů s šestihlannou hlavou (2 – Obr. 6) dohromady a před utahnutím šroubů umístěte vodící trn (3 – Obr. 6) na spodní konec ochranného plechu. Šrouby ochranného plechu a trnu utáhněte (4 – Obr. 6). Vodící trn lze u hlubokých dutin umístit více dopředu a u mělkých dutin ho lze posunout více dozadu.

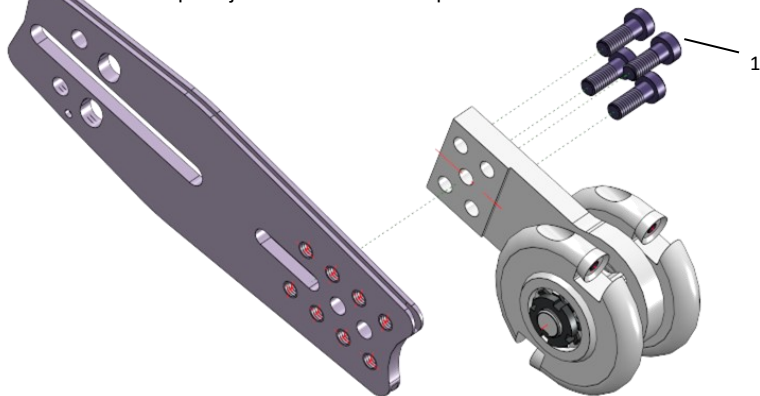


Obr. 6.: Montáž ochranného plechu a vodícího trnu

Montáž ETH-C-Mini:

- Namontujte nástroj na hloubení žlabů pomocí 4 šroubů s válcovou hlavou (1 – Obr. 1). U většiny pil je poloha dvou prostředních otvorů

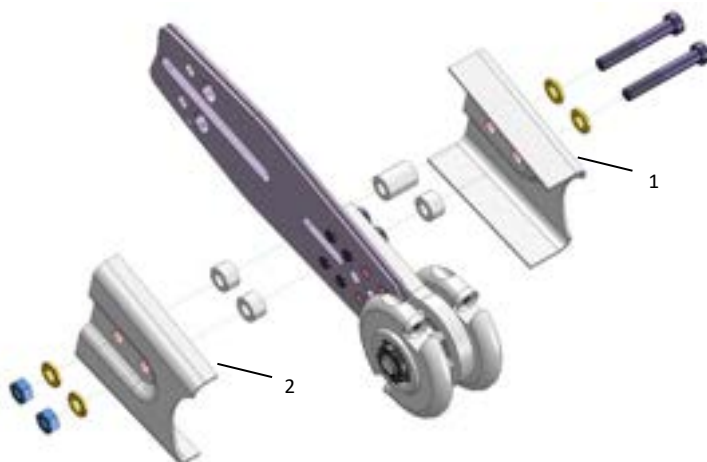
správná. Pokud je řetěz při napínání příliš krátký nebo příliš dlouhý, použijte některou z dalších poloh.



Obr. 7. Montáž nástroje na hloubení žlabů ETH-C-Mini

- Při montáži ochranných plechů nejprve zasuňte do levého ochranného plechu dva šrouby M6 s válcovou hlavou s podložkami (1- Obr. 8). Poté lze na vnitřní stranu ochranného plechu umístit rozpěrné pouzdro. Delší pouzdro se nasadí na šroub na straně pily. Ochranný plech se šrouby pak lze upevnit k nástroji na hloubení žlabu použitím otvorů na ložiskovém bloku a liště. Po nasazení dvou krátkých rozpěrných pouzder a umístění pravého ochranného plechu

(2– Obr. 8) lze utáhnout šestihhrané matice. (matice SW 10, šroub SW 5)



Obr. 8. Montáž ochranných plechů

POZOR

Dělení řetězu a hnacího pastorku

Používejte pouze řetězy a hnací pastorky pro danou motorovou pilu se shodným dělením

- > Opět nasadte kryt řetězu na přístroj, zlehka upevněte kryt řetězu a dopněte řetěz. Nový řetěz musíte častěji dopínat. Častěji kontrolujte napnutí řetězu.
- > Pevně utáhněte upevňovací systém pro kryt řetězu.

POZOR

Napnutí řetězu

- > Opakovaně kontrolujte, zda je řetěz správně dopnutý. Vždy k tomu vypněte motor!

POZOR

- > Po uvolnění bezpečnostní brzdy řetězu musí být možné řetězem lehce pohybovat v liště. Řetěz smí být možné zvednout od lišty maximálně o 4 mm.

Uvedení do provozu a provoz

POZOR

Poškození nožů a nástrojů!

Nože a nástroje adaptéru mohou být poškozeny hřebíky, pískem dalšími cizími předměty v obráběném materiálu.

- > Před každým použitím zkontrolujte obráběné kmeny. Případně před frézováním odstraňte ze dřeva hřebíky, písek a jiná cizí tělesa.

Před spuštěním motorizovaného ručního nářadí musíte vytvořit bezpečné pracovní podmínky. Zkontrolujte, zda je/jsou

- > adaptér správně namontovaný,
- > řetěz dostatečně napnutý a není poškozený,
- > funkční bezpečnostní brzda řetězu,
- > všechny nože a nástroje správně nainstalovány, namontovány a upevněny (utahovací moment 35 Nm),
- > rukojeti čisté a suché,
- > kanystr s palivem i přístroj mimo prostředí, ohrožené požárem. Pamatujte, že uzavřené, prázdné kanystry s palivem mohou obsahovat výbušné výpary.

Nastartování motoru

OPATRŇĚ

Nebezpečí úrazu doběhem nástrojů!

Po uvolnění plynové páky se přístroj ještě po nějakou dobu otáčí (doběh).

- > Před nastartováním motoru zkontrolujte, zda jsou všechny ochranné kryty a ochranné plechy namontovány na adaptéru.

- > Pokládejte motorizovaný ruční nástroj na podlahu tak, aby se přístroj nedotýkal žádných cizích těles.
- > Nikdy nespustíte přístroj ze zavěšené polohy.
- > Udržujte přístroj během práce pryč od těla.
- > Ujistěte se, že se nikdo nezdržuje v pracovním prostoru přístroje.

Provoz

VÝSTRAHA

Nebezpečí úrazu následkem nestabilního postoje!

Pokud nemáte dobrou stabilitu nebo pracujete nad hlavou, hrozí nebezpečí úrazu.

- > Vždy zaujměte bezpečnou a stabilní polohu.
- > Nikdy nepracujte na zmrzlém nebo mokřém podkladu, hrozí nebezpečí uklouznutí.
- > Nepracujte ze žebříků nebo v nestabilních polohách.
- > Při práci držte přístroj pevně oběma rukama tak, aby se žádná část těla nemohla přiblížit řetězu, hlavě nástroje nebo výfuku. Pravá ruka musí být na páce s plynem a levou rukou pevně držte přední madlo pily. To platí i pro leváky.
- > Při práci nedejte přístroj nad hlavou a při obrábění vždy používejte obě ruce.
- > Pracujte klidně a opatrně, musíte mít dobrý výhled a dostatečné osvětlení.

VÝSTRAHA

Nebezpečí úrazu

Pokud nebudete dodržovat následující body, může dojít k úrazu následkem zpětného rázu přístroje.

- > Pomocí přístroje obrábějte pouze dřevo (výjimka: kulatý kartáč ERB-C).
- > Ujistěte se, že se nožová hlava během obrábění nebude dotýkat žádných cizích těles (kameny, sklo, kovové předměty apod.), které by mohly poškodit nožovou hlavu nebo řetěz.
- > Nasaďte nožovou hlavu nebo kulatý kartáč na povrch obráběného materiálu pouze za chodu motoru a za provozních otáček.
- > Ujistěte se, že není plynová páčka při práci s přístrojem zablokována aretací, která by v tomto případě neumožňovala regulaci otáček.
- > Před každým použitím zkontrolujte správné usazení nožů.
- > Před odložením přístroj vypněte.

POZOR

Bezpečnostní brzda řetězu

- > U některých modelů může vést časté použití bezpečnostní brzdy řetězu za vysokých otáček k poškození hnacího motoru.
- > Používejte bezpečnostní brzdu řetězu pouze v nouzových a nebezpečných situacích, za volnoběhu a při vypnutém motoru

POZOR

Rozvod oleje

- > Po každé výměně lišty pily zkontrolujte, zda dochází v drážkách lišty k rozvodu oleje. K tomu nastartujte motor a po chvíli ho vypněte.
- > Pamatujte, že řetěz a lišta pily mohou být případně velmi horké.

Výměna a nastavení nožů

POZOR

Poškození následkem tupých nožů

Pravidelně kontrolujte ostří nožů

- > Tupé nože mohou poškodit nože a uložení.
- > Podle potřeby nože přebruste nebo vyměňte.

Vhodný nástroj

- > Používejte k dotahování nožů vhodný momentový klíč. Prodloužení páky klíče nebo dotahování použitím kladiva není dovoleno.

EDER odkorňovač ESG-C

K optimální práci na EDER odkorňovači ESG-C jsou nutné ostré nože.

i

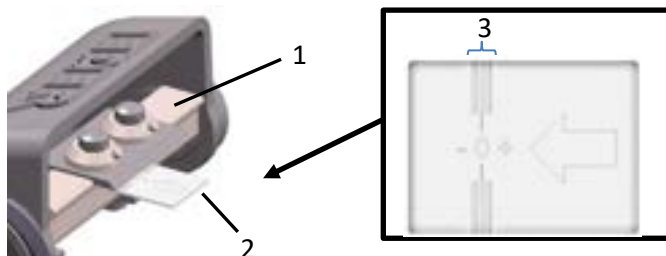
Tupé nože můžete přebrousit ručně běžným brusným kotoučem. Úhel řezné hrany je 40°.

Potřebné nastavení nože se orientuje podle odkorňované dřeviny.

Nože nastavujte podle potřeby.

i

Čím menší přesah nože, tím méně dřeva je ubíráno a tím hladší je povrch.



Obr. 9: Nastavení nožů

Tvrdokovové čepy na nožovém kotouči slouží k vymezení hloubky. Všechny čtyři nože proto musejí mít stejné nastavení a stejnou vzdálenost od tvrdokovových čepů. Nože nesmí vyčnívat přes tvrdokovové čepy.

Výměna a nastavení probíhá u všech čtyř nožů stejným způsobem. U každého nože postupujte takto:

- > Povolte šroub s vnitřním šestihranem u nože klíčem na vnitřní šestihran 6 mm.
- > Podle potřeby vyměňte nůž.
- > Nasadte seřizovací měрку (2 – obr. 9) ve směru šipky pod nůž až k odkorňovacímu válci (1 – obr. 9).
- > Posouvejte nožem dopředu nebo zpět tak, aby se ostří dotýkalo nulové značky.

Pokud přístroj řeže příliš hluboko nebo se dokonce zasekává:

- > Posuňte nůž záporným směrem.

Pokud je hloubka řezu příliš malá:

- > Posuňte nůž kladným směrem.

Pozor: Hrana ostří nože musí být v označeném rozsahu (3 – obr. 9).

- > Nasměrujte tvrdokovový kolík na nožovém kotouči vždy dopředu ve směru ostří nože.
- > Opět utáhněte šroub na vnitřní šestihran na noži.

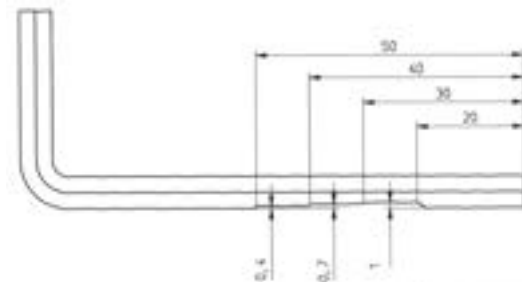
Utahovací moment: 35 Nm

EDER rovný hoblík EPH-C / EDER oblý hoblík ERH-C

K optimální práci s EDER rovným hoblíkem EPH-C a EDER oblým hoblíkem ERH-C jsou nutné ostré nože.



Tupé nože můžete přebrousit ručně běžným brusným kotoučem. Úhel řezné hrany je 40°.



Obr. 10: Klíč na vnitřní šestihran se zářezy

K nastavení nožů budete potřebovat klíč na vnitřní šestihran velikosti 6 mm. Tento klíč má zářezy pro tři nastavení nože: 0,4 mm, 0,7 mm a 1 mm.

Potřebné nastavení nože se orientuje podle odkorňované dřeviny.

Nože nastavujte podle potřeby.

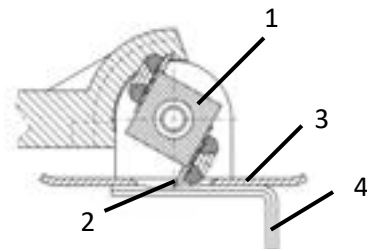


Čím menší přesah nože, tím méně dřeva je ubíráno a tím hladší je povrch.

Výměna a nastavení probíhá u všech nožů stejným způsobem.

Pomocí dodaného klíče na vnitřní šestihran můžete nastavit hloubku řezu na 0,4 mm, 0,7 mm nebo 1 mm.

Nože smějí přesahovat maximálně 1 mm přes vodící plech.



Obr. 11: Nastavení nožů

U každého nože postupujte takto:

- > Povolte šroub s vnitřním šestihranem u nože klíčem na vnitřní šestihran 6 mm.
- > Podle potřeby vyměňte nůž (2 – obr. 11)
- > Otáčejte válcem (1 – obr. 11) tak, aby nůž maximálně vyčníval z vodícího plechu (3 – obr. 11).
- > Umístěte klíč na vnitřní šestihran (4 – obr. 11) k vodícímu plechu tak, aby byla drážka pro požadovanou hloubku řezu pod nožem.
- > Posouvejte nůž tak, aby se ostří nože na místě s požadovanou hloubkou řezu dotýkalo klíče na vnitřní šestihran.
- > Opět utáhněte šroub na vnitřní šestihran na noži.

Utahovací moment: 35 Nm

EDER konturovací hoblík EKH-C

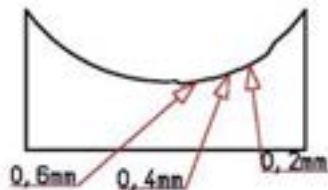
K optimální práci na EDER konturovacím hoblíku EKH-C jsou nutné ostré nože.



Tupé nože můžete přebrousit ručně běžným brusným kotoučem. Úhel řezné hrany je 40°.

K nastavení potřebujete dodaný klíč na vnitřní šestihran a nastavovací měrku.

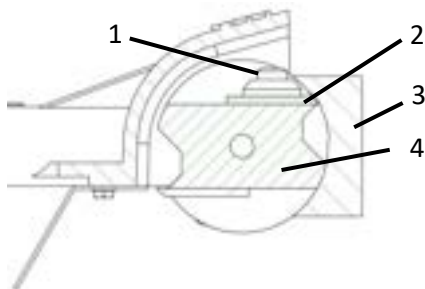
Na nastavovací měrce nože jsou zářezy, kterými můžete na nožích nastavit hloubku řezu na 0,2 mm, 0,4 mm a 0,6 mm.



Obr. 12: Hloubky řezu na nastavovací měrce



Čím menší přesah nože, tím méně dřeva je ubíráno a tím hladší je povrch.



Obr. 13.: Nastavení nožů

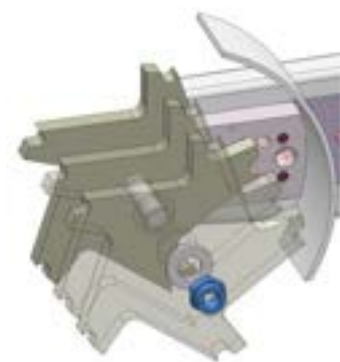
- > Povolte šroub nože (1 – obr. 13).
- > Přesuňte nůž (2 – obr. 13) zcela dolů.
- > Umístěte nastavovací měrku nože (3 – obr. 13) na válec (4 – obr. 13) tak, aby se opírala na obou opěrných plochách válce nahoře a dole.
- > Přestavte nůž až na požadovanou výšku nastavení (0,2 mm, 0,4 mm, 0,6 mm) k nastavovací měrce.
- > Znovu utáhněte šroub nože. Utahovací moment: 35 Nm

EDER žlábková fréza ENF-C

K optimální práci se EDER žlábkovou frézou ENF-C jsou nutné ostré nože.

Můžete namontovat až tři nože tak, abyste změnili šířku záběru.

- > Povolte matici a nasadte na hřídel požadovaný počet nožů.
- > Nože můžete opakovaně ostřit.
- > Nasadte na hřídel podložku a matici
- > Opět utáhněte matici momentem 35 Nm.



Obr. 14: Výměna nožů na žlábkové fréze

POZOR

- > Po každé demontáži vyměňte upínací matici!

EDER kulatý kartáč ERB-C

Výměna kulatého kartáče



Obr. 15: Výměna kulatého kartáče

- > Odšroubujte hnací pastorek pomocí čepového klíče.
- > Vyšroubujte *krátkou hřídel uložení* a *dlouhou hřídel uložení*.
- > Vyjměte kulatý kartáč z krytu a povolte pojistný plech vychýlením ohnuté spony pojistného plechu, tím můžete volně pracovat s drážkovou maticí.
- > Povolte klíčem drážkové kontramatice. Následně můžete vysunout kulatý kartáč z hřídele.
- > Při opětovné montáži pozor na pevné přišroubování drážkových matic (35 Nm) a opět ohněte výčnělek pojistného plechu do drážky drážkové matice.
- > Opět nasadte krátkou a dlouhou hřídel uložení a utáhněte je. Utahovací moment: 35 Nm
- > Přišroubujte opět hnací pastorek a dotáhněte hnací pastorek pomocí čepového klíče.

EDER fréza proti kůrovci EBF-C

K optimální práci s EDER frézou proti kůrovci EBF-C jsou nutné ostré nože.

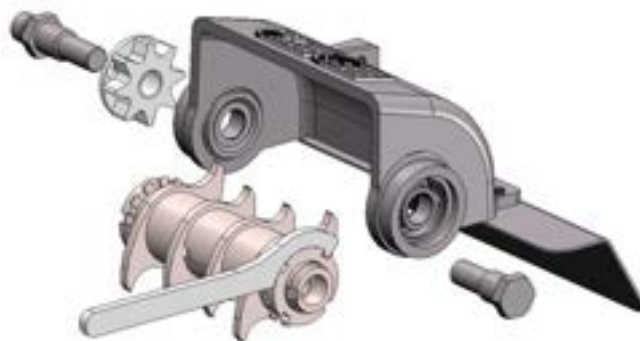


Tupé nože můžete přebrousit ručně běžným brusným kotoučem.

Výměna nožů

- > Odšroubujte hnací pastorek pomocí čepového klíče.

- > Vyšroubujte *krátkou hřídel uložení* a *dlouhou hřídel uložení*.
- > Vyměňte hřídel z krytu a povolte pojistný plech vychýlením ohnuté spony pojistného plechu, tím můžete volně pracovat s drážkovou maticí.
- > Povolte klíčem drážkovou matici. Následně můžete vysunout nože z hřídele.
- > Při opětovné montáži pozor na pevné přišroubování drážkových matic (35 Nm) a opět ohněte výčnělek pojistného plechu do drážky drážkové matice.
- > Opět nasadte *krátkou* a *dlouhou hřídel uložení* a utáhněte je. Utahovací moment: 35 Nm
- > Našroubujte opět hnací pastorek



Obr. 16: Výměna nožů

Nastavení nožů ESF-C

K optimální práci s kotoučovou frézou EDER ESF jsou nutné ostré nože.



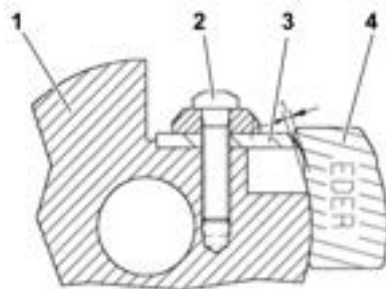
Tupé nože můžete přebrousit ručně běžným brusným kotoučem. Úhel řezné hrany je 40°. Poloměr zakřivení nožů musí být dodržen, jinak se nože opotřebovávají nerovnoměrně.

K nastavení potřebujete nastavovací měрку nože, která je součástí dodávky.

Oba nože se nastavují stejným způsobem.



Nože smí vyčnívat přes frézovací hlavu nejvýše 1 mm, protože frézovací hlava slouží k omezení hloubky.



Obr. 17: Výměna nožů na kotoučové fréze

- > Lehce povolte šroub nože (2 – Obr. 17).
- > Přiložte měřicí šablonu (4 – Obr. 17) k frézovací hlavě (1 – Obr. 17) a nasuňte nůž (3 – Obr. 17) na měřicí šablonu, až se dotkne oblasti se zářezy.
- > V této poloze nůž zafixujte opětovným mírným utažením šroubu nože.
- > Znovu utáhněte šroub nože. Utahovací moment: 35 Nm

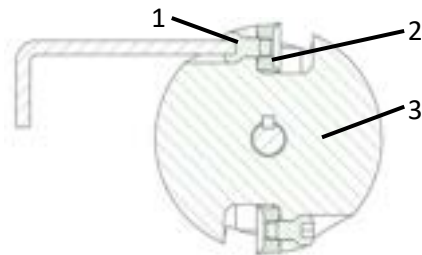
Nástroj na hloubení žlabů EDER ETH-C a ETH-C-Mini

K optimální práci s nástrojem na hloubení žlabů EDER ETH-C a ETH-C-Mini jsou nutné ostré nože.



Tupé kruhové nože lze otočit o 180° kolem šroubu nože a ještě jednou použít. Kruhové nože je možné přebrousit. Poloměr zaoblení kruhových nožů musí být přitom zachován, jinak se ztrácí účinnost nástroje při práci.

Výměna a nastavení probíhá u všech 4 nožů stejným způsobem. U každého nože postupujte takto:



Obr. 18: Výměna nožů

- > Povolte šrouby nožů (1 – Obr. 18) na frézovací hlavě (3 – Obr. 18) klíčem na vnitřní šestihran o rozměru.

- > Vyměňte kruhové nože (2 – Obr. 18), nebo kruhové nože otočte o 180°.
- > Znovu utáhněte šroub nože. Utahovací moment: 35 Nm

Čištění

VÝSTRAHA

Nebezpečí při údržbě, opravách a čištění při běžícím hnacím motoru!

Před zahájením údržby, oprav a čištění vypněte motor a zajistěte přístroj před opětovným spuštěním.

K zajištění bezpečné práce musíte přístroj po každém použití vyčistit. Při intenzivním používání případně i během práce.

- > Odstraňte všechny zbytky dřeva, hobliny a jiné nečistoty.
- > K čištění adaptérů používejte smetáček nebo kartáč.
- > Bezpodmínečně udržujte průchodné vzduchové drážky hnacího motoru. Při práci s adaptéry se mohou tyto drážky snadno zanést pryskyřicí a třískami.

Údržba

VÝSTRAHA

Nebezpečí při údržbě, opravách a čištění při běžícím hnacím motoru!

Před zahájením údržby, oprav a čištění vypněte motor a zajistěte přístroj před opětovným spuštěním.

Nebezpečí následkem úprav a pozměňování přístroje!

- > Provádějte pouze údržbu a opravy, které jsou uvedeny v této příručce.
- > Na přístroji neprovádějte žádné změny.
- > V případě činností nad rámec prací, popsaných v tomto návodu k obsluze, kontaktujte společnost Eder Maschinenbau GmbH nebo autorizovaný servis.

VÝSTRAHA

- > Za chodu motoru nesmíte provádět nastavení lišty, řetězu nebo nožů. Řetěz musí být vždy dobře napnutý.
- > Používejte pouze originální náhradní díly. Ty můžete objednat přímo u společnosti Eder Maschinenbau GmbH nebo u prodejce (adresa viz zadní strana).

Vyřazení z provozu a likvidace

Pokud již adaptér správně nefunguje a má být sešrotován, musíte ho vyřadit z provozu a demontovat, tzn. musíte přístroj uvést do stavu, ve kterém již nemůže být používán k účelům, ke kterým byl konstruován.

Poruchy

Při vzniku poruch okamžitě vypněte motor. Před opětovným spuštěním přístroje odstraňte poruchu nebo ji nechejte odstranit v servisu.

Při jakémkoliv čištění, údržbě a opravách musíte dodržovat bezpečnostní předpisy.

Technické údaje

Technické údaje	ESG -C	EPH- C	ERH -C	EKH -C	ERB -C	ENF -C	EBF -C	ESF -C	ETH- C	ETH- C-Mini
Hmotnost [kg]	2,2	2,4	2,8	2,7	2,8	1,8	2,7	1,8	2,3	0,92
Počet nožů	4	4	6	4	–	1-3	4	2	4	4
Šířka záběru [mm]	120	120	120	120	100	10-30	90	30	55	39
Hladina akustického tlaku L_{peq} dB (A)*	110	110	110	110	110	110	110	110	110	110
Hladina akustického výkonu L_w dB (A)*	119	119	119	119	119	119	119	119	119	119
Hodnota vibrací ahv, eq místo měření: Trubka rukojeti [m/s ²]	5,7	5,7	5,7	5,7	5,7	5,7	5,7	5,7	5,7	5,7
Hodnota vibrací ahv, eq místo měření: Ovládací rukojeť [m/s ²]	6,1	6,1	6,1	6,1	6,1	6,1	6,1	6,1	6,1	6,1
Řetěz	Bez řezání									

Nejistota měření (K=1,645db(A))

Příslušenství a náhradní díly

Nevhodné příslušenství, spotřební materiál a náhradní díly mohou negativně ovlivnit funkci a bezpečnost s těmito následky:

- Ohrožení osob

- Poškození motorizovaného ručního přístroje
 - Porucha motorizovaného ručního přístroje
 - Výpadek motorizovaného ručního přístroje
- > Používejte výhradně originální příslušenství, spotřební materiál a náhradní díly.
- > Používejte pouze technicky bezvadné příslušenství a originální náhradní díly.

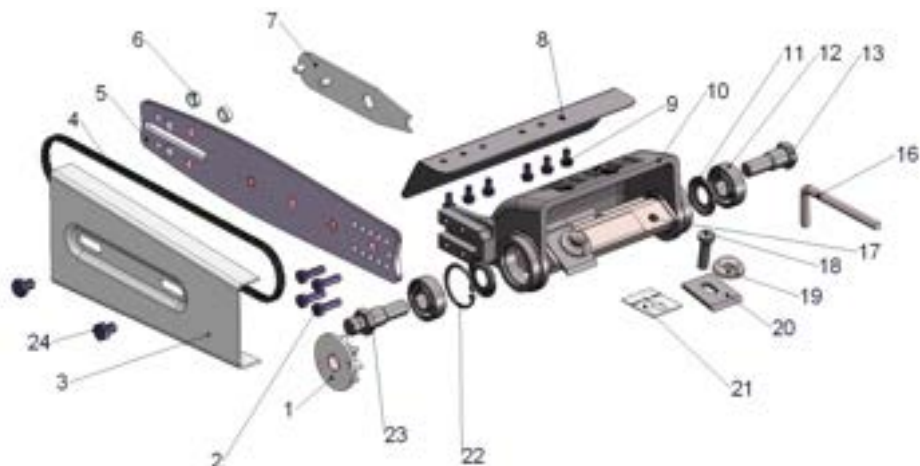
Drážkovací nůž pro boj s kůrovcem

Pro Eder odkorňovač ESG-C nabízíme **drážkovací nůž Nationalpark Bayerischer Wald** k drážkování kmenů stromů, jehož účelem je narušení životního prostoru pro kůrovce. Nože můžete rychle vyměnit. Zde najdete další informace: www.eder-maschinbau.de



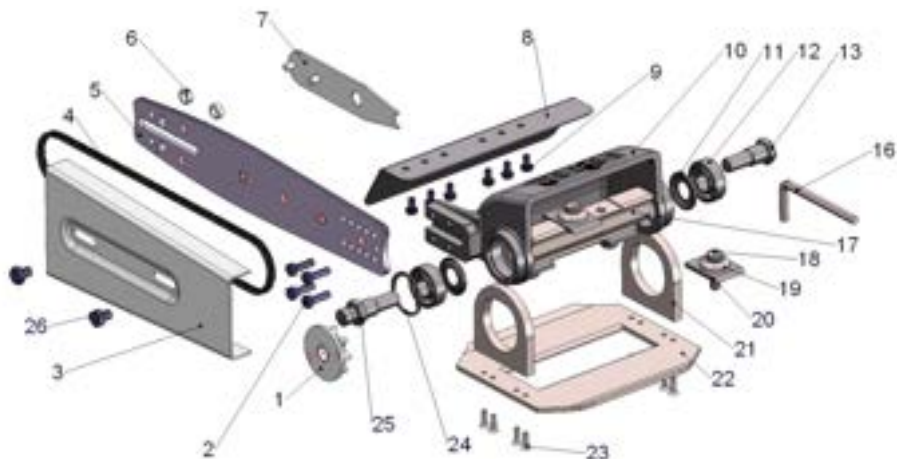
Drážkovací nůž Nationalpark Bayerischer Wald
Výr. č. 029504 (obsahuje 4 nože)

EDER odkorňovač ESG-C



(*závisí na motorové pile)

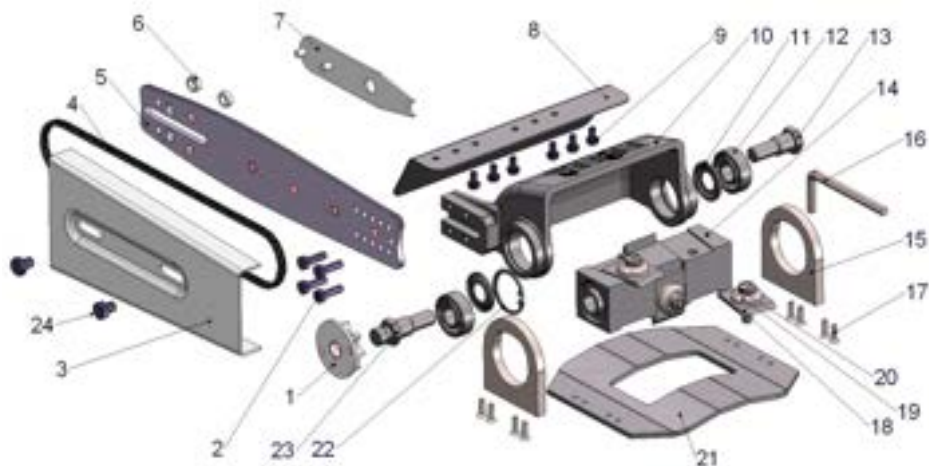
Poz.	Obj. č.	Název	Po	Obj. č.	Název
01	400110	Hnací pastorek 3/8 (*)	10	400101	Kryt
01	400111	Hnací pastorek .325" (*)	11	021600	Těsnicí kroužek / kroužek Nilos (2x)
02	210115	Šroub (4x)	12	021500	Radiální kuličkové ložisko (2x)
03	400102	Ochranný plech	13	021300	Ložiskový čep krátký
04	400104	Řetěz 3/8 (*)	16	021200	Klíč na vnitřní šestihran
04	400105	Řetěz .325" (*)	17	020301	Válec
05	400131	Lišta pily 12 mm (*)	18	021100	Šroub nože (4x)
05	400132	Lišta pily 8 mm (*)	19	021000	Podložka nože (4x)
06	400120	Čepový adaptér 9 mm (2x)	20	020900	Nůž (4x)
06	400121	(Čepový adaptér 10 mm (*))	21	021900	Nastavovací měrka
07	400150	Řetězový pohon nástroje	22	021700	Pojistný kroužek (2x)
08	020500	Ochranný plech	23	021400	Ložiskový čep dlouhý
09	021800	Šroub (6x)	24	400103	Šroub (2x)

EDER rovný hoblík EPH-C


(*závisí na motorové pile)

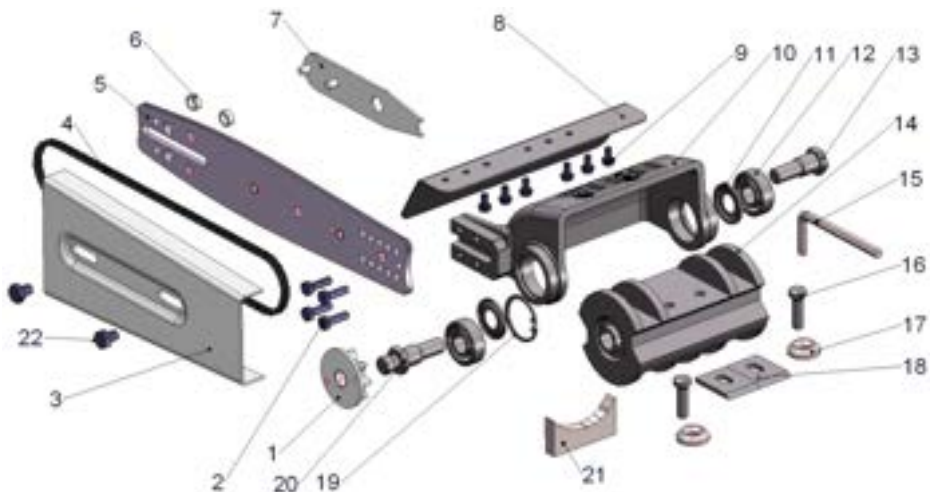
Poz.	Obj. č.	Název	Poz.	Obj. č.	Název
01	400110	Hnací pastorek 3/8 (*)	11	021600	Těsnicí kroužek / kroužek Nilos (2x)
01	400111	Hnací pastorek .325" (*)	12	021500	Radiální kuličkové ložisko (2x)
02	210115	Šroub (4x)	13	021300	Ložiskový čep krátký
03	400102	Ochranný plech	16	062000	Klíč na vnitřní šestihran
04	400104	Řetěz 3/8 (*)	17	020302	Válec
04	400105	Řetěz .325" (*)	18	021100	Šroub nože (4x)
05	400131	Lišta pily 12 mm (*)	19	061400	Podložka nože (4x)
05	400132	Lišta pily 8 mm (*)	20	020900	Nůž (4x)
06	400120	Čepový adaptér 9 mm (2x)	21	060700	Z8vš vodičího plechu (2x)
06	400121	(Čepový adaptér 10 mm (**))	22	061900	Vodičí plech
07	400150	Řetězový pohon nástroje	23	060600	Šroub (8x)
08	020500	Ochranný plech	24	021700	Pojistný kroužek (2x)
09	021800	Šroub (6x)	25	021400	Ložiskový čep dlouhý
10	400101	Kryt	26	400103	Šroub (2x)

EDER oblý hoblík ERH-C



(*závisí na motorové pile)

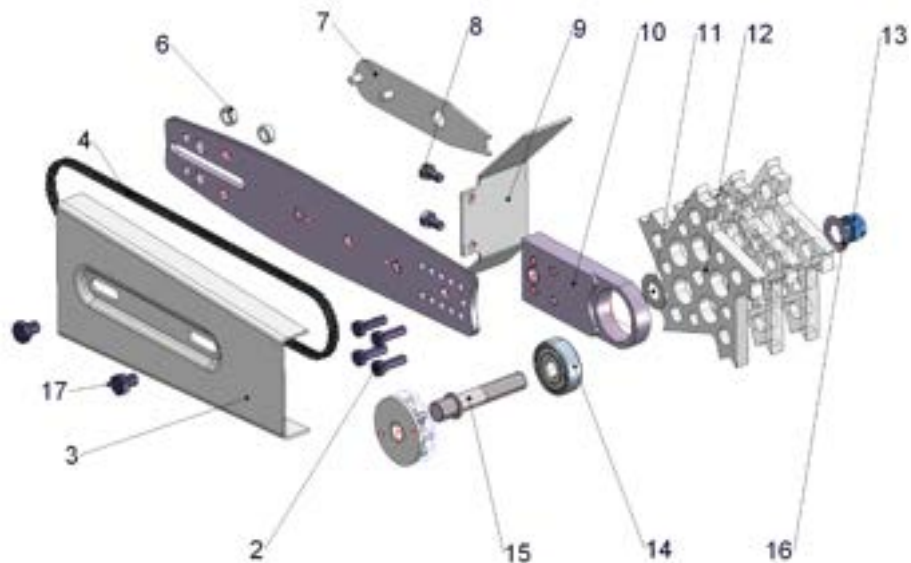
Poz.	Obj. č.	Název	Poz.	Obj. č.	Název
01	400110	Hnací pastorek 3/8 (*)	11	021600	Těsnicí kroužek / kroužek Nilos (2x)
01	400111	Hnací pastorek .325" (*)	12	021500	Radiální kuličkové ložisko (2x)
02	210115	Šroub (4x)	13	021300	Ložiskový čep krátký
03	400102	Ochranný plech	14	071600	Válec
04	400104	Řetěz 3/8 (*)	15	070700	Z8vės vodícího plechu (2x)
04	400105	Řetěz .325" (*)	16	062000	Klíč na vnitřní šestihran
05	400131	Lišta pily 12 mm (*)	17	060600	Šroub (8x)
05	400132	Lišta pily 8 mm (*)	18	020900	Nůž (6x)
06	400120	Čepový adaptér 9 mm (2x)	19	061400	Podložka nože (6x)
06	400121	(Čepový adaptér 10 mm (*))	20	021100	Šroub nože (6x)
07	400150	Řetězový pohon nástroje	21	071900	Vodící plech
08	020500	Ochranný plech	22	021700	Pojistný kroužek (2x)
09	021800	Šroub (6x)	23	021400	Ložiskový čep dlouhý
10	400101	Kryt	24	400103	Šroub (2x)

EDER konturovací hoblík EKH-C


(*závisí na motorové pile)

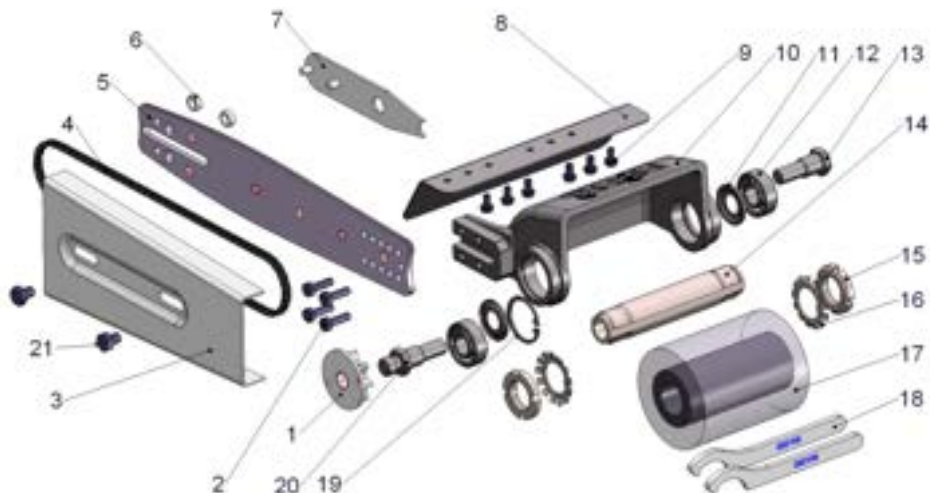
Poz	Obj. č.	Název	Poz.	Obj. č.	Název
01	400110	Hnací pastorek 3/8 (*)	10	400101	Kryt
01	400111	Hnací pastorek .325" (*)	11	021600	Těsnicí kroužek / kroužek Nilos (2x)
02	210115	Šroub (4x)	12	021500	Radiální kuličkové ložisko (2x)
03	400102	Ochranný plech	13	021300	Ložiskový čep krátký
04	400104	Řetěz 3/8 (*)	14	190300	Válec
04	400105	Řetěz .325" (*)	15	021200	Klíč na vnitřní šestihran
05	400131	Lišta pily 12 mm (*)	16	021100	Šroub nože (4x)
05	400132	Lišta pily 8 mm (*)	17	061400	Podložka nože (4x)
06	400120	Čepový adaptér 9 mm (2x)	18	020900	Nůž (4x)
06	400121	(Čepový adaptér 10 mm (*))	19	021700	Pojistný kroužek (2x)
07	400150	Řetězový pohon nástroje	20	021400	Ložiskový čep dlouhý
08	020500	Ochranný plech	21	191900	Měřidlo nože
09	021800	Šroub (6x)	22	400103	Šroub (2x)

EDER žlábková fréza ENF-C



(*závisí na motorové pile)

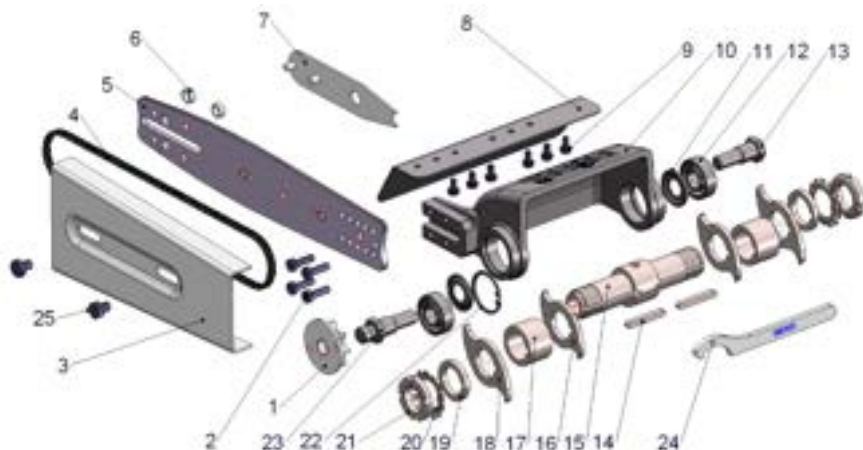
Poz.	Obj. č.	Název	Poz.	Obj. č.	Název
01	400110	Hnací pastorek 3/8 (*)	08	400809	Šroub (2x)
01	400111	Hnací pastorek .325" (*)	09	400803	Ochranný plech
02	210115	Šroub (4x)	10	400801	Kryt
03	400102	Ochranný plech	11	400807	Podložka
04	400104	Řetěz 3/8 (*)	12	400805	Nůž (max. 3)
04	400105	Řetěz .325" (*)	13	400808	Pojistná matice
05	400131	Lišta pily 12 mm (*)	14	400806	Ložisko
05	400132	Lišta pily 8 mm (*)	15	400802	Hřídel
06	400120	Čepový adaptér 9 mm (2x)	16	400810	Pojistná podložka
06	400121	(Čepový adaptér 10 mm (*))	17	400103	Šroub (2x)
07	400150	Řetězový pohon nástroje			

EDER kulatý kartáč ERB-C


(*závisí na motorové pile)

Poz	Obj. č.	Název	Poz.	Obj. č.	Název
01	400110	Hnací pastorek 3/8 (*)	10	400101	Kryt
01	400111	Hnací pastorek .325" (*)	11	021600	Těsnicí kroužek / kroužek Nilos (2x)
02	210115	Šroub (4x)	12	021500	Radiální kuličkové ložisko (2x)
03	400102	Ochranný plech	13	021300	Ložiskový čep krátký
04	400104	Řetěz 3/8 (*)	14	150600	Hřídel
04	400105	Řetěz .325" (*)	15	150800	Matice hřídele (2x)
05	400131	Lišta pily 12 mm (*)	16	150400	Pojistný plech (2x)
05	400132	Lišta pily 8 mm (*)	17	150500	Kulatý kartáč
06	400120	Čepový adaptér 9 mm (2x)	18	150700	Klíč na drážkovou matici (2x)
06	400121	(Čepový adaptér 10 mm (*))	19	021700	Pojistný kroužek (2x)
07	400150	Řetězový pohon nástroje	20	021400	Ložiskový čep dlouhý
08	020500	Ochranný plech	21	400103	Šroub (2x)
09	021800	Šroub (6x)			

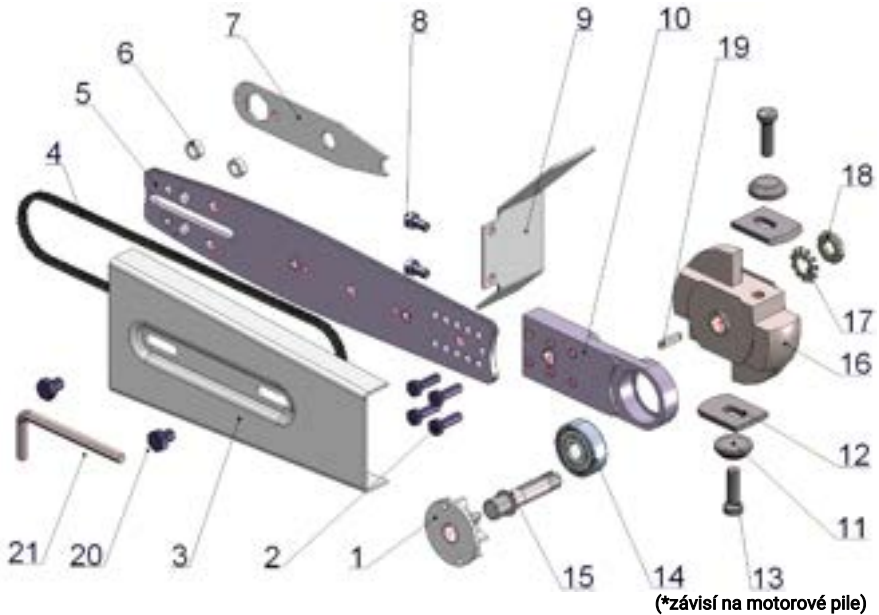
EDER fréza proti kůrovci EBF-C



(*závisí na motorové pile)

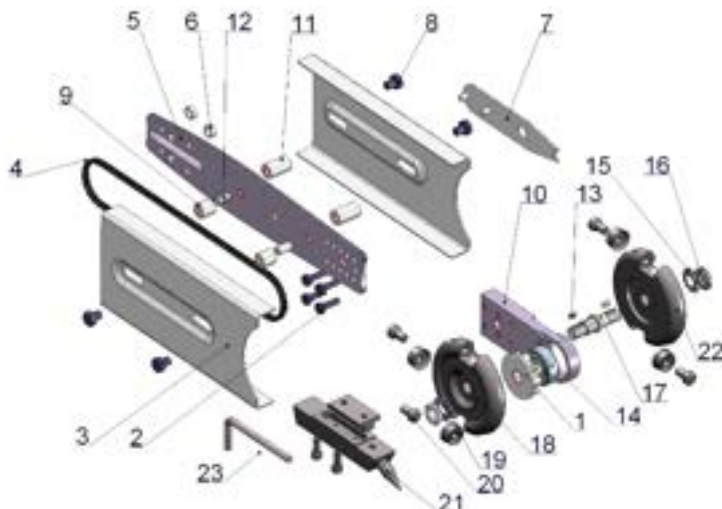
Poz	Obj. č.	Název	Poz.	Obj. č.	Název
01	400110	Hnací pastorek 3/8 (*)	11	021600	Těsnicí kroužek / kroužek Nilos (2x)
01	400111	Hnací pastorek .325" (*)	12	021500	Radiální kuličkové ložisko (2x)
02	210115	Šroub (4x)	13	021300	Ložiskový čep krátký
03	400102	Ochranný plech	14	092000	Pero těsné (2x)
04	400104	Řetěz 3/8 (*)	15	091600	Válec
04	400105	Řetěz .325" (*)	16	091500	Nůž vnitřní (2x)
05	400131	Lišta pily 12 mm (*)	17	090600	Distanční prvek (2x)
05	400132	Lišta pily 8 mm (*)	18	091900	Nůž vnější (2x)
06	400120	Čepový adaptér 9 mm (2x)	19	091400	Distanční podložka (2x)
06	400121	(Čepový adaptér 10 mm (*))	20	301200	Pojistný plech (2x)
07	400150	Řetězový pohon nástroje	21	301300	Matice hřídele (2x)
08	020500	Ochranný plech	22	021700	Pojistný kroužek (2x)
09	021800	Šroub (6x)	23	021400	Ložiskový čep dlouhý
10	400101	Kryt	24	092100	Klíč na drážkovou matici
			25	400103	Šroub (2x)

Kotoučová fréza ESF-C



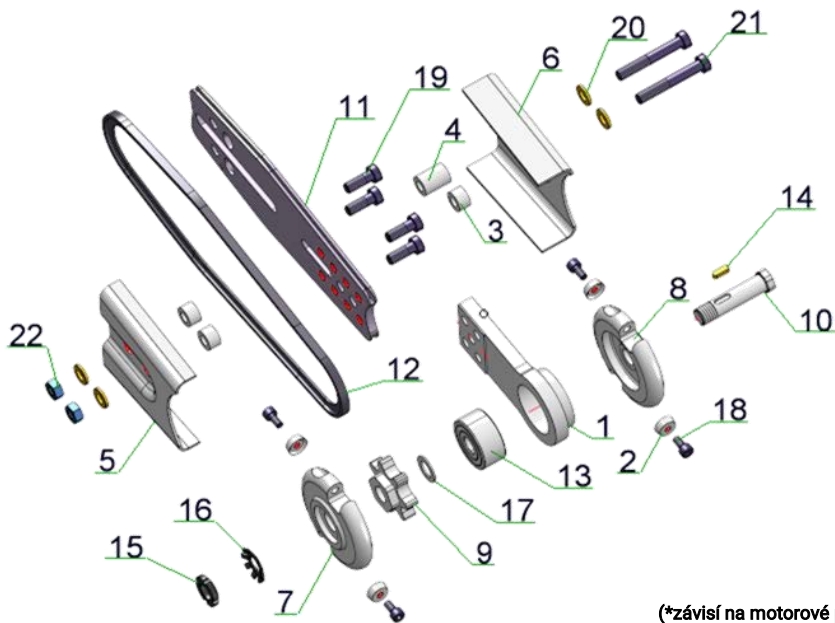
Poz.	Obj. č.	Název	Poz.	Obj. č.	Název
01	400110	Hnací pastorek 3/8 (*)	10	400801	Kryt
01	400111	Hnací pastorek .325" (*)	11	061400	Podložka nože (2x)
02	210115	Šroub (4x)	12	130900	Nůž (2x)
03	400102	Ochranný plech	13	021100	Šroub nože (2x)
04	400104	Řetěz 3/8 (*)	14	400806	Ložisko
04	400105	Řetěz .325" (*)	15	400811	Hřídél
05	400131	Lišta pily 12 mm (*)	16	400813	Frézovací hlava
05	400132	Lišta pily 8 mm (*)	17	400908	Pojistný plech
06	400120	Čepový adaptér 9 mm (2x)	18	400909	Drážková matice
06	400121	(Čepový adaptér 10 mm (*))	19	400814	Pero těsné
07	400150	Řetězový pohon nástroje	20	400103	Šroub (2x)
08	400809	Šroub (2x)	21	021200	Klíč na vnitřní šestihran
09	400803	Ochranný plech			

EDER Nástroj na hloubení žlabů ETH-C



(*závisí na motorové pile)

Poz.	Obj. č.	Název	Poz.	Obj. č.	Název
01	400110	Hnací pastorek 3/8 (*)	10	400801	Kryt
01	400111	Hnací pastorek .325" (*)	11	400904	Objímka ochranného plechu dlouhá (2x)
02	210115	Šroub (4x)	12	400906	Závitová tyč (2x)
03	400905	Ochranný plech (2x)	13	400907	Pero těsné (2x)
04	400104	Řetěz 3/8 (*)	14	400806	Ložisko
04	400105	Řetěz .325" (*)	15	400908	Pojistný plech (2x)
05	400131	Lišta pily 12 mm (*)	16	400909	Drážková matice (2x)
05	400132	Lišta pily 8 mm (*)	17	400910	Hřídel
06	400120	Čepový adaptér 9 mm (2x)	18	400902	Frézovací hlava vpravo
06	400121	(Čepový adaptér 10 mm (*))	19	031700	Kruhový nůž (4 x)
07	400150	Řetězový pohon nástroje	20	031800	Šroub nože (4x)
08	400103	Šroub (4x)	21	141900	Vodící trn
09	400903	Objímka ochranného plechu (2x)	22	400901	Frézovací hlava vlevo
			23	021200	Klíč na vnitřní šestihran

Nástroj na hloubení žlabů EDER ETH-C-Mini


(*závisí na motorové pile)

Poz.	Obj. č.	Název	Poz.	Obj. č.	Název
01	402002	Ložiskový kus	13	402013	Ložisko 3200 BB Z2
02	402010	Kruhový nůž, malý (4 x)	14	020689	Pero těsné DIN 6885 A 3*3*10
03	402011	Rozpěrné pouzdro 1 (3 x)	15	402015	Drážková matice DIN 981 M10
04	402021	Rozpěrné pouzdro 2	16	402016	Pojistný plech DIN 5406
05	402009	Ochranný plech vpravo	17	011811	Lícovaná podložka DIN 988 10*16*1
06	402008	Ochranný plech vlevo	18	402018	Šroub s válcovou hlavou M4x8 ISO (4 x)
07	402007	Kotouč vpravo	19	402019	Šroub s válcovou hlavou M6x16 (4 x)
08	402006	Kotouč vlevo	20	402020	Podložka ISO 7090 6 (4 x)
09	402004	Řetězová kola	21	210126	Šroub s válcovou hlavou DIN 6912 M6*40 (4 x)
10	402003	Hřídel	22	206800	Šestihranná matice DIN 934 M6 (4 x)
11	402005	Krátká lišta 8,5 (*)			
12	402012	Řetěz 31 článků			

Prohlášení o shodě

Výrobce: Eder Maschinenbau GmbH
Schweigerstraße 6
38302 Wolfenbüttel
Německo

tímto prohlašuje, že níže uvedený stroj svou koncepcí a konstrukcí odpovídá příslušným základním bezpečnostním a zdravotním požadavkům směrnice ES o strojích a zařízeních 2006/42/ES.

Hlavní označení: Odkorňovač EDER ESG-C Sériové č.: ESG-C001000

Alternativní

příslušenství: Rovný hoblík EDER EPH-C Sériové č.: EPH-C001000

Oblý hoblík EDER ERH-C Sériové č.: ERH-C001000

Konturovací hoblík EDER EKH-C Sériové č.: EKH-C001000

Kulatý kartáč EDER ERB-C Sériové č.: ERB-C001000

Žlábková fréza EDER ENF-C Sériové č.: ENF-C001000

Fréza proti kůrovci EDER EBF-C Sériové č.: EBF-C001000

Kotoučová fréza EDER ESF-C Sériové č.: ESF-C001000

Nástroj na hloubení žlabů EDER ETH-C Sériové č.: ETH-C001000

Nástroj na hloubení žlabů

EDER ETH-C-Mini Sériové č.: ETH-CM01000

a následující

K realizaci požadavků na bezpečnost a ochranu zdraví podle směrnic ES byly použity tyto normy:

1. EN ISO 12100, bezpečnost strojů - obecné zásady konstrukce, posouzení a minimalizace rizik
2. Kontrola odstředivé síly podle DIN EN 847-1, strojní nástroje pro obrábění dřeva - bezpečnostně technické požadavky - díl 1: Frézovací a hoblovací nástroje, pilové kotouče

Provedením interních opatření je zajištěno, aby sériově vyrábění přístroje vždy odpovídaly požadavkům aktuálních směrnic ES a příslušných norem.

Zplnomocněná osoba pro technickou dokumentaci: Michael Pögel

Wolfenbüttel, dne 10. 05. 2023



Ulrich Schrader, Jednatel společnosti

Tartalom

A jelen útmutatóról	235
Az útmutató kézikönyv tárgya	235
Jogi garancia	235
A figyelmeztetések megjelenítése	236
A jelen utasításban szereplő szimbólumok	237
Biztonsági előírások	237
Rendeltetésszerű használat	238
Nem rendeltetésszerű használat	238
A szerszámot használók képzettsége	238
Betartandó szabályok	239
A munkavégzés helyére vonatkozó biztonsági előírások	239
Vészhelyzet esetén követendő eljárások	240
Biztonsági felszerelések	240
Személyi védőfelszerelések	240
Felépítés és működés	240
Működés	240
EDER ESG-C 400200 kérgezőadapter fej	241
EDER EPH-C 400600 egyengető gyalu	241
EDER ERH-C 400700 ívelt gyalu	242
EDER EKH-C 401900 kontúrgyalu	242
EDER ENF-C 400800 horonymaró	242
EDER ERB-C 401500 drótkefe adapter	243
EDER EBF-C 400900 szúellenes maró adapter	243
EDER ESF-C 401300 tárcsamaró	244
EDER ETH-C 40140X famaró adapter	244
EDER ETH-C Mini famaró adapter 402000	244
Szállítási terjedelem	245
A szállítási terjedelem teljességének ellenőrzése	245
A szállítási károk ellenőrzése	245
Szállítás	246
Összeszerelés	246
Az adapterek felszerelése	247

Használatbavétel és működtetés.....	252
A motor beindítása.....	253
Használat.....	253
A kések cseréje és beállítása.....	255
EDER ESG-C kérgezőadapter.....	255
EDER EPH-C egyengető gyalu / EDER ERH-C ívelt gyalu.....	256
EDER EKH-C kontúrgyalu.....	257
EDER ENF-C horonymaró.....	259
EDER ERB-C drótkefe adapter.....	260
EDER EBF-C szúellenes maró adapter.....	260
EDER ESF-C tárcsamaró.....	261
EDER ETH-C famaró adapter és ETH-C Mini famaró adapter.....	262
Tisztítás.....	263
Karbantartás.....	264
Használatból való kivonás és ártalmatlanítás.....	264
Üzemzavarok.....	264
Műszaki adatok.....	265
Tartozékok és pótalkatrészek.....	266
Barázdavágó kés a szú elleni küzdelemhez.....	266
EDER ESG-C kérgezőadapter.....	267
EDER EPH-C egyengető gyalu.....	268
EDER ERH -C ívelt gyalu.....	269
EDER EKH-C kontúrgyalu.....	270
EDER ENF-C horonymaró.....	271
EDER ERB-C drótkefe adapter.....	272
EDER EBF-C szúellenes maró adapter.....	273
EDER ESF-C tárcsamaró.....	274
EDER ETH-C famaró adapter.....	275
EDER ETH-C Mini famaró adapter.....	276
Megfelelőségi nyilatkozat.....	277

A jelen útmutatóról

Az útmutató kézikönyv tárgya

Ez a használati utasítás a rönkök és faanyagok kéregzésére és marására szolgáló, láncfűrészre szerelhető adapterek alábbi változataira vonatkozik:

EDER ESG-C kéregzőadapter

EDER EPH-C egyengető gyalu

EDER ERH-C ívelt gyalu

EDER EKH-C kontúrnyalu

EDER ENF-C horonymaró

EDER ERB-C drótkefe adapter

EDER EBF-C szúellenes maró adapter

EDER ESF-C tárcsamaró

EDER ETH-C famaró adapter

EDER ETH-C-Mini famaró adapter

Célcsoportja az erdészeti szakemberek és a fafeldolgozással kapcsolatos alapismeretekkel rendelkező magánszemélyek.

A használati útmutató fontos információkat tartalmaz arról, hogyan kell az adaptereket megfelelően felszerelni a láncfűrészre, beindítani, működtetni, használni, karbantartani és az egyszerű hibákat kijavítani.

Jogi garancia

A tartozékra a törvényes jótállási idő vonatkozik. Minden olyan rendellenességet, amely bizonyíthatóan anyag- vagy összeszerelési hibából adódik, azonnal jelenteni kell az eladónak. A tartozék megvásárlását a számla és a nyugta bemutatásával kell igazolni a garancia igénybevételekor. A garancia nem érvényesíthető az alkatrészekre, ha a meghibásodás természetes elhasználódás, hőmérsékleti vagy időjárás hatás, valamint hibás csatlakoztatás, beépítés, üzemeltetés, kenés vagy erőbehatás következménye. Nem vállalunk továbbá garanciát a szerszám nem megfelelő, nem rendeltetésszerű használatából eredő károkra, pl. a tulajdonos vagy harmadik fél által saját felelősségére végzett nem megfelelő módosítások vagy javítási munkák, illetve a szerszám szándékos túlterhelése esetén. A jogi garancia nem terjed ki a következőkre:

- Alkatrészek természetes kopása
- A használati útmutató figyelmen kívül hagyása és nem megfelelő vagy helytelen karbantartás
- A nem megfelelő karbantartás és szervizelés következményei

- Nem megfelelő kezelésből és helytelen használatból eredő károk

Kereskedelmi garancia

A jótállási idő kizárólag magáncélú használat esetén a szállítás időpontjától számított 24 hónap, kereskedelmi vagy professzionális használat, illetve bérbeadás esetén pedig 12 hónap. A jogi garancia ettől függetlenül fennáll. A garanciára való jogot mindig a vásárlónak kell bizonyítania az eredeti vásárlási bizonylattal. Ennek másolatát a jótállási igényhez csatolni kell. Professzionális vagy kereskedelmi felhasználás esetén a vevő címének és a szerszám típusának egyértelműen azonosíthatónak kell lennie. A jótállási időn belül fellépő anyag- vagy gyártási hibákat javítással orvosoljuk, feltéve, hogy azok a szerszám megfelelő használata és karbantartása ellenére keletkeztek.

Kereskedelmi/jogi garancia által nem fedezett károk

A láncfűrész használata a tartozékokkal együtt érvényteleníti a láncfűrész garanciáját.

Az Eder Maschinenbau GmbH nem vállal felelősséget a használt láncfűrészben keletkezett károkért. A láncfűrész és a tartozékok használata saját felelősségre történik.

Az olyan kopóelemek, mint a lánc, a lánckerék, a kések vagy a vezetőlemez nem tartoznak a garancia hatálya alá.

A figyelmeztetések megjelenítése

JELZŐSZÓ	
A veszély típusa / forrása!	
Következmények	
➤	Megelőzés



- A **figyelmeztető jel** (figyelmeztető háromszög) élet- vagy sérülésveszélyre hívja fel a figyelmet.
- A **jelzőszó** jelzi a veszély súlyosságát.
- "**A veszély típusa / forrása**" bekezdés meghatározza a veszély típusát vagy forrását.
- A "**Következmények**" bekezdés a figyelmeztetés figyelmen kívül hagyásának lehetséges következményeit írja le.

- A "**Megelőzés**" bekezdés a veszély elkerülésének módját taglalja. Ezen veszélymegelőzési intézkedések betartása kötelező!

A jelzőszavak jelentése a következő:

Figyelmeztető szó	Jelentés
VESZÉLY!	Olyan veszélyt jelez, amely biztosan halálhoz vagy súlyos sérüléshez vezet, ha nem kerülük el.
VIGYÁZAT!	Olyan veszélyt jelez, amely halálhoz vagy súlyos sérüléshez vezethet, ha nem kerülük el.
FIGYELMEZTETÉS!	Olyan veszélyt jelez, amely kisebb vagy közepes sérülést okozhat, ha nem kerülük el.
FIGYELEM!	Lehetséges anyagi károkat jelez. A környezet, a tárgyi eszközök vagy maga a szerszám károsodhat, ha nem kerülük el a veszélyt.

A jelen utasításban szereplő szimbólumok

Szimbólum	Jelentés
	Ha ezt az információt nem veszik figyelembe, az az eszköz használatát negatívan befolyásolhatja.
	Elvégzendő cselekvés: Leírja az elvégzendő tevékenységeket.

Biztonsági előírások

A láncfűrész adapterek a technológia általánosan elismert szabályai szerint készültek. Ennek ellenére fennáll a személyi sérülés és a vagyoni kár veszélye, ha nem tartja be az alábbi alapvető biztonsági előírásokat vagy figyelmen kívül hagyja a jelen kézikönyvben található, elvégzendő cselekvések előtti figyelmeztetéseket.

- > Olvassa el alaposan és maradéktalanul ezt az útmutatót, mielőtt a láncfűrész adapterekkel dolgozna.
- > Tartsa az útmutatót olvasható állapotban.
- > Biztosítsa, hogy az útmutató minden felhasználó számára bármikor hozzáférhető legyen.
- > A jelen használati útmutatót mindig adja át az új felhasználóknak a láncfűrész adapterrel együtt.

Rendeltetésszerű használat

Az adaptereket láncfűrészre szerelhető, cserélhető tartozékként tervezték.

A különböző adapterek egymással felcserélhetők. A láncfűrészre szerelhető adapter csak az ebben az útmutatóban leírt tevékenységekre használható. Soha ne lépje túl a szerszám teljesítményhatárait.

Az adapterek erdészeti és magánhasználatra egyaránt engedélyezettek. Ezen szerszámokat egyszemélyes működtetésre tervezték. Soha ne engedje, hogy két vagy több személy dolgozzon egyszerre ugyanazzal a szerszámmal.

A rendeltetésszerű használatához az is hozzátartozik, hogy Ön teljes mértékben elolvasta és megértette ezt a használati útmutatót, különösen a "Biztonsági előírások" és a "Felépítés és működés" című fejezeteket.

Nem rendeltetésszerű használat

A rendeltetésszerű használatól eltérő használat nem megengedett. Nem rendeltetésszerű használat az, amikor

- a biztonsági felszereléseket eltávolítják vagy módosítják,
- az adaptereket a "Rendeltetésszerű használat" fejezetben leírtaktól eltérő módon használják,
- az adaptereket a "Felszerelés" fejezetben leírtaktól eltérő módon szerelik fel,
- a tartozékokat a jelen kézikönyvben leírtaktól eltérő körülmények között használják.

A szerszám nem rendeltetésszerű használata minden garanciális igényt érvénytelenít.

A gyártó nem vállal felelősséget azokért a szerszámban keletkezett károkért és személyi sérülésekért, amelyek a nem rendeltetésszerű használatból erednek.

A szerszámot használók képzettsége

A láncfűrész adaptereket csak olyan személyek szerelhetik fel, működtethetik, tarthatják karban és javíthatják, akik ezen útmutató segítségével megismerkedtek a szerszámmal és a használatával járó veszélyekkel.

Az adaptereket felszerelő, használó, leszerelő vagy karbantartó személyek nem állhatnak alkohol, kábítószer vagy a reakcióképességüket befolyásoló gyógyszerek hatása alatt, nem lehetnek fáradtak, betegek vagy ingerlékenyek.

18 év alatti személyek csak szakképzett személy felügyelete mellett használhatják a készüléket.

Betartandó szabályok

Általános biztonsági előírások

- > A veszélyek kizárása és a károk elkerülése érdekében feltétlenül kövesse a jelen kézikönyvben foglalt utasításokat.
- > Tartsa be a vonatkozó balesetvédelmi előírásokat és egyéb általánosan elismert biztonsági és munkaegészségügyi szabályokat.
- > A javítási, beállítási, karbantartási és tisztítási munkákat, valamint a gép szállítását csak akkor végezze, ha a meghajtás ki van kapcsolva és a szerszám leállt.
- > A szerszámot csak a gyártó által felszerelt vagy biztosított védőeszközökkel együtt használja.
- > Soha ne hagyja a szerszámot felügyelet nélkül működés közben.
- > Ha hosszú haja van, viseljen hajhálót, amikor a szerszámmal dolgozik.
- > Ne dohányozzon üzemanyagtöltés vagy a szerszámmal végzett munka közben.
- > A szerszám használatakor vegye figyelembe a Műszaki adatok fejezetben található, a rezgésre és a zajszintre vonatkozó információkat.

A munkavégzés helyére vonatkozó biztonsági előírások

- > Győződjön meg arról, hogy a munkahely és a fa szállításához és elszállításához szükséges közlekedési útvonalak biztonságosak.
- > Tartsa a munkaterületet fatörmeléktől, akadályoktól és botlásveszélytől mentesen. Semlegesítse a sima, csúszós felszíneket. Ne használjon erre a célra fűrészport vagy hamut, különben továbbra is fennáll a csúszás veszélye.
- > Gondoskodjon a munkaterület megfelelő megvilágításáról.
- > Győződjön meg róla, hogy van egy sík terület, ahol elegendő mozgásszabadsággal dolgozhat.
- > Belső égésű motorral működő láncfűrészek használata esetén csak jól szellőző környezetben, nem zárt helyiségekben dolgozzon. A kipufogógáz mérgező szén-monoxidot tartalmaz.
- > Biztosítsa, hogy senki ne jöjjön a működő szerszám közelébe. Tartsa távol az embereket és az állatokat a munkaterülettől.

Gyermekeknek, állatoknak és felnőtteknek is legalább 10 méterre kell maradniuk a szerszámtól.

- > Soha ne dolgozzon esőben, mert a nedves talajon megcsúszhat.
- > Ne hagyja kint a készüléket az esőben.

Vészhelyzet esetén követendő eljárások

Ha pl. meghibásodás vagy veszélyes helyzet kialakulása miatt közvetlen személyi sérülés vagy a szerszám károsodásának veszélye áll fenn:

- > Kapcsolja ki a munkaeszközt, amelyre az adapter fel van szerelve.
- > A meghibásodás elhárítása végett vegye fel a kapcsolatot a márkakereskedővel.

Biztonsági felszerelések

Az adapterek csak a rendeltetésszerű használathoz előírt védő- és biztonsági felszerelésekkel (pl. védőlemez) együtt használható. A védő- és biztonsági felszereléseket nem szabad hatástalanítani, és szükség esetén tisztítani kell őket.

Személyi védőfelszerelések

- > A szerszám használatakor mindig viselje a következő egyéni védőfelszereléseket:
 - acélbetétes biztonsági cipő
 - szűk szabású ruhák, ha szükséges, hajháló
 - megfelelő munkakesztyű
 - védősisak arcvédővel
 - hallásvédelem
 - vágásbiztos nadrág



A személyi védőfelszereléseknek meg kell felelniük a vonatkozó balesetvédelmi előírásoknak.

Felépítés és működés

Működés

A különböző adapterváltozatokkal különböző kontúrokat érhet el a fa megmunkálásakor. Az adaptereket néhány egyszerű lépésben lecserélheti egy másik adapterre.



EDER ESG-C 400200 kéregzőadapter fej

Felépítés: A kéregzőadapter fej egy, a láncfűrészhez illeszkedő vezetőlemezre van szerelve, és egy lánc hajtja, akárcsak egy normál láncfűrész. A láncfűrész nem szükséges módosítani.

Alkalmazási terület: Bármilyen átmérőjű farönkök kéregzésére alkalmas.

A henger konstruktív kialakítása nagy forgácsolási teljesítményt eredményez minimális erőfeszítés mellett.

A közvetlenül a kések mögött elhelyezett keményfém stifték kiképzése lehetővé teszi, hogy a kések távolsága a törzstől automatikusan egyenletes maradjon a teljes rönkhosszon, függetlenül a kéregvastagságtól. Vékonyabb gallyakat és ágmaradványokat könnyen és tisztán eltávolít.

A henger egyenes, és a kéregzőkésnek megfelelő sima felületet mar. Ez lehetővé teszi, hogy a szerszámot ferdén vagy keresztirányban tartva használja, amikor a rönk oldalán dolgozik, vagy amikor a gyökérterpeszeket kérgezi.



A fehér akác megmunkálásához az EKH-C kontúrgyalu használatát javasoljuk.



EDER EPH-C 400600 egyengető gyalu

Felépítés: Az EPH-C egyengető gyalu egy, a láncfűrészhez illeszkedő vezetőlemezre van szerelve, és egy lánc hajtja, akárcsak egy normál láncfűrész. A láncfűrész nem szükséges módosítani.

Alkalmazási terület: Minimum 30 cm átmérőjű rönkök sík vagy ívelt felületeinek egyenesre gyalulására.

A henger konstruktív kialakítása nagy forgácsolási teljesítményt eredményez minimális erőfeszítés mellett.

A forgó hengerre szerelt kések fokozatmentesen állíthatóak, így a vágási sugár és a vágási mélység is beállítható a kívánt forgácsvastagságra.

A hengeren két szinten négy kés van elosztva, amelyek rezgés nélkül sima felületet eredményeznek.

EDER ERH-C 400700 ívelt gyalu



Felépítés: Az ERH-C ívelt gyalu egy, a láncfűrészhez illeszkedő vezetőlemezre van szerelve, és egy lánc hajtja, akárcsak egy normál láncfűrész. A láncfűrész nem szükséges módosítani.

Alkalmazási terület: Ívelt vagy sík fafelületek gyalulására 30 cm átmérőig.

A henger konstruktív kialakítása nagy forgácsolási teljesítményt eredményez minimális erőfeszítés mellett.

A forgó hengerre szerelt kések fokozatmentesen állíthatóak, így a vágási sugár és a vágási mélység is beállítható a kívánt forgácsvastagságra.

A hengeren két szinten négy kés van elosztva, amelyek rezgés nélkül sima felületet eredményeznek.

EDER EKH-C 401900 kontúrnyaló



Felépítés: Az EKH-C kontúrnyaló egy, a láncfűrészhez illeszkedő vezetőlemezre van szerelve, és egy lánc hajtja, akárcsak egy normál láncfűrész. A láncfűrész nem szükséges módosítani.

Alkalmazási terület: Egyenes és hullámos fafelületek gyalulására, pl. faházak, játszóterek, kerítések építése és hasonló projektek keretében. Jól alkalmazható nagyon kemény fák esetében, mint például a fehér akác.

A henger konstruktív kialakítása nagy forgácsolási teljesítményt eredményez minimális erőfeszítés mellett.

Az állítható minimális pengeállás hatékonyan megakadályozza a fa hasadását. Mivel a henger egy fordulatával csak egy vágás történik a munkaszélességen, a reakcióerők minimálisak. A csomók és a vékony ágak könnyen és tisztán legyalulhatnak.

EDER ENF-C 400800 horonymaró



Felépítés: Az ENF-C horonymaró egy, a láncfűrészhez illeszkedő vezetőlemezre van szerelve, és egy lánc hajtja, akárcsak egy normál láncfűrész. A láncfűrész nem szükséges módosítani. Akár három,

egyenként 10 mm széles penge is használható egyszerre, így akár 30 mm-es vágási szélesség is elérhető.

Alkalmazási terület: Fafelületek hornyainak és mélyedéseinek marásához, pl. rönkházak, játszóterek építése, szobrok faragása és hasonló projektek keretében.

A marófej konstruktív kialakítása nagy vágási teljesítményt tesz lehetővé minimális erőfeszítés mellett.

A tartóra akár három vágótárcsa is felszerelhető, amelyek rezgés nélkül sima felületet eredményeznek.

EDER ERB-C 401500 drótkefe adapter



Felépítés: Az ERB-C drótkefe adapter egy, a láncfűrészhez illeszkedő vezetőlemezre van szerelve, és egy lánc hajtja, akárcsak egy normál láncfűrész. A láncfűrész nem szükséges módosítani.

Alkalmazási terület: Fafelületek, fémfelületek, például acél vagy vas megmunkálására és tisztítására, valamint rozsa vagy régi festék eltávolítására alkalmas.

Az EDER ERB-C drótkefe adapter segítségével kiemelhető a fa természetes mintázata a deszkákon, gerendákon és rönkökön, pl. rönkházak, játszóterek, parki padok, fakerítések építése, restaurálása és karbantartása, kopott és korhadt faanyag megmunkálása és hasonló projektek keretében.

EDER EBF-C 400900 szúellenes maró adapter



Felépítés: Az EBF-C szúellenes maró adapter egy, a láncfűrészhez illeszkedő vezetőlemezre van szerelve, és egy lánc hajtja, akárcsak egy normál láncfűrész. A láncfűrész nem szükséges módosítani.

Alkalmazási terület: A szerszám alkalmas a fák kérgének bemetszésére, a szúlárvák táplálkozási járatainak elzárása céljából. A bemetszésekből gyanta folyik ki, amely megkeményedik a felületen. Ez akadályozza a szúlárvák fejlődését. A rönkök ily módon való kezelése a bemetszett rönk korhadását is elősegíti, mivel az így kevésbé gyorsan szárad ki, mint kérgezés után. A gombaspórák és a mikrobák is rengeteg támadási felületet találnak a bemetszésekből.



EDER ESF-C 401300 tárcsamáró

Felépítés: Az ESF-C tárcsamáró egy, a láncfűrészhez illeszkedő vezetőlemezre van szerelve, és egy lánc hajtja, akárcsak egy normál láncfűrész. A láncfűrész nem szükséges módosítani.

Alkalmazási terület: Fafelületek hornyainak és mélyedéseinek marásához, pl. rönkházak, játszóterek építése, szobrok faragása és hasonló projektek keretében.

A marófej konstruktív kialakítása nagy vágási teljesítményt tesz lehetővé minimális erőfeszítés mellett.

A marófejen 2 darab, egyenként 30 mm széles, félköríves kés található, amelyek rezgés nélkül sima felületet eredményeznek. A minimális pengeállás hatékonyan megakadályozza a fa hasadását.



EDER ETH-C 40140X famaró adapter

Felépítés: Az ETH-C famaró adapter egy, a láncfűrészhez illeszkedő vezetőlemezre van szerelve, és egy lánc hajtja, akárcsak egy normál láncfűrész. A láncfűrész nem szükséges módosítani.

Alkalmazási terület: Mélyedések marásához fafelületekbe, üregképzéshez, szobrászati tevékenységhez, faápoláshoz és stukkók eltávolításához.

A marófejek konstruktív kialakítása nagy vágási teljesítményt eredményez minimális erőfeszítés mellett. A körkések elrendezésének köszönhetően a megmunkálás hosszanti és keresztirányban is lehetséges. Minden marófejen 2 körkés található, amelyek rezgés nélkül sima felületet eredményeznek. A minimális pengeállás hatékonyan megakadályozza a fa hasadását.



EDER ETH-C Mini famaró adapter 402000

Felépítés: Az ETH-C-Mini famaró adapter egy, a láncfűrészhez illeszkedő vezetőlemezre van szerelve, és egy lánc hajtja, akárcsak egy normál láncfűrész. A láncfűrész nem szükséges módosítani.

Alkalmazási terület: Mélyedések marásához fafelületekbe, üregképzéshez és láncfűrészrel történő faragáshoz.

A marófejek konstruktív kialakítása nagy vágási teljesítményt eredményez minimális erőfeszítés mellett. A körkések elrendezésének köszönhetően a megmunkálás hosszanti és keresztirányban is lehetséges. Minden marófejen 2 körkés található, amelyek rezgés nélkül sima felületet eredményeznek. A minimális pengekiállítás hatékonyan megakadályozza a fa hasadását.

Szállítási terjedelem

A szállítási terjedelem teljességének ellenőrzése

A kiválasztott adapter a következőkkel együtt kerül szállításra:

- 1x adapter
- 1x 6 mm-es imbuszkulcs
- 1x körmöskulcs
- 1x beállító eszköz (ESG-C, EPH-C, ERH-C, EKH-C)
- 1x Használati útmutató
- 1x csavarkulcs (EBF-C) / 2x csavarkulcs (ERB-C)

A szállítási terjedelem nem tartalmazza a vezetőlemezt, a láncot és a hajtókereket, mivel ezeket a használt láncfűrész függvényében kell kiválasztani.

A szállítási károk ellenőrzése

Látható szállítási sérüléseket jelent a csomagolás sérülése vagy a szerszám részeinek karcolt, deformált állapota.

- > A sérülést feltétlenül tüntesse fel a szállítólevélen: mind az Ön által kapott példányon, mind pedig azon, amelyet alá kell írnia.
- > Feltétlenül írassa alá a kézbesítővel (járművezetővel).

Ha a szállító megtagadja a szállítási kár megerősítését, jobb, ha Ön teljesen megtagadja az átvételt, és azonnal értesít bennünket. A fuvarozó vagy a szállítmánybiztosító nem fogadja el az utólagos, a szállítólevélen történő közvetlen feljegyzés nélküli reklamációt.

Ha rejtett szállítási kár gyanúja merül fel:

- > A rejtett szállítási károkat legkésőbb két nap elteltével jelezze, ami azt jelenti, hogy a kiszállított árut ezen időszakon belül ellenőriznie kell. Az ennél később történő bejelentéseket általában nem fogadják el.

- > Mindenesetre tüntesse fel a szállítási okmányokon: "Az árut elfogadjuk, feltéve, hogy az nem tartalmaz rejtett szállítási károkat".

A szállítmányozók biztosítói gyakran nagyon gyanakvóan reagálnak, és nem hajlandók kártérítést fizetni. Ezért próbálja meg egyértelműen bizonyítani a sérülést (esetleg egy fotóval).

Szállítás

FIGYELMEZTETÉS

Az adapter fejek sérülést okozhatnak!

Az adapter vágófeje éles szélű szerszámokkal van felszerelve, amelyek sérüléseket okozhatnak.

- > Ügyeljen arra, hogy az adapter vágófeje megfelelő távolságra legyen a jelen lévő személyektől.
- > A motoros kéziszerszámot az adapter vágófejével hátrafelé fordítva és a kipufogóval a testtől elfordítva kell hordozni.

FIGYELEM

A szivárgó üzemanyag veszélyes!

Ha az üzemanyagtartály sapka nincs megfelelően lezárva, az üzemanyag kiszivároghat, és szennyezheti a környezetet.

- > Szállítás előtt ellenőrizze, hogy az üzemanyagtartály sapka megfelelően le van-e zárva.
- > Biztosítsa a szerszámot a felborulás ellen, ha járművön szállítja.

Összeszerelés

VIGYÁZAT

Járó motor mellett szerelési munkát végezni veszélyes!

Ez sérüléseket okozhat.

- > A szerelési munkák elvégzése előtt állítsa le a hajtómotort, és biztosítsa a szerszámot az esetleges újraindítás ellen.

VIGYÁZAT

A szerszám módosítása veszélyes!

Ez sérüléseket okozhat.

- > Csak a jelen útmutatóban leírt szerelési munkákat végezze el.
- > Soha ne állítsa be a tartót, a láncot, a késeket vagy a marófejet, miközben a motor jár. Ügyeljen a lánc helyesmegfeszítésére.
- > Csak eredeti pótalkatrészeket használjon. Ezek közvetlenül az Eder Maschinenbau GmbH-től vagy a kereskedőtől rendelhetők meg (a címet lásd a hátoldalon).

A láncfűrész átalakítása és az Eder adapterekkel való használata a láncfűrész garanciáját érvényteleníti. Az Eder Maschinenbau GmbH nem vállal felelősséget a láncfűrészben keletkezett károkért!

Az adapterek felszerelése

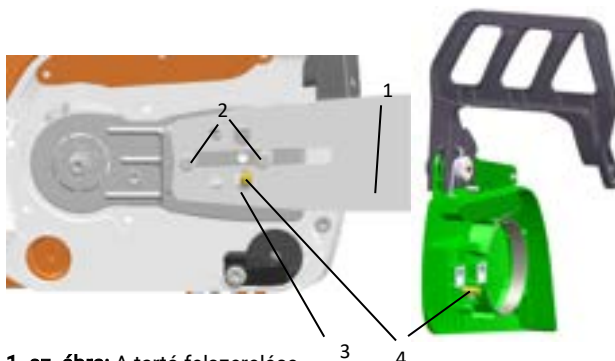
FIGYELEM

- > Az adapterekkel való átalakítás előtt szereljen új lánckereket a láncfűrészre. Az elhasználdott lánckerekek/gyűrűk a hajtólánc sérüléséhez vagy erősebb kopásához vezethetnek.
- > A hajtómotoron használt lánckeréknek/gyűrűnek maximum 7 foga lehet.
- > Új lánckerék/gyűrű felszerelésekor ügyeljen arra, hogy helyes modellt válasszon. *3/8 LP, 3/8 Micro, 3/8 Hobby, 3/8 Picco* stb. nem kompatibilisek a 3/8 colos szerszámmal.

- > Tegye a vezetőlemezt (1 - 1. sz. ábra) a fűrészlemez számára kiképzett csavarok (2 - 1. sz. ábra) közé.
- > Vigyázat, a **vezetőlemez nem szimmetrikus**. Az olajfuratok különböző helyen találhatók a lemez két oldalán. A kiválasztott láncfűrészről függően válassza ki a megfelelő oldalt.
- > Ellenőrizze, hogy a vezetőlemez olajfurata a láncfűrész olajhornyára esik-e - ellenkező esetben fordítsa meg a vezetőlemezt. (Ennek ellenőrzésére megtisztíthatja a fűrész az

olajhorony körül, és egy kis olajat juttathat az olajhoronyba. Ezután nyomja be a vezetőlemezt a helyére, majd óvatosan emelje fel újra. Az olajhorony nyoma ekkor látható a vezetőlemezen).

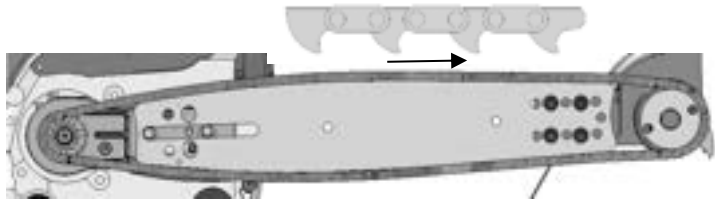
- > A tartóban lévő furatot (**3** - 1. sz. ábra) a láncfeszítő meghajtójába kell helyezni. Ez a motor oldalán vagy a fedélben (**4** - 1. sz. ábra) található, a láncfűrész típusától függően.
- > A 4 M6x20-as csavarral rögzítse az adott fejet (**1** - 2. sz. ábra). Rendszeresen ellenőrizze a csavarok szorosságát. A fej a láncfűrész típusától függően különböző pozíciókban csavarozható fel. A helyes pozíciót az határozza meg, hogy a hajtólánc kellően megfeszíthető-e, és utána is lehet-e húzni.
- > Csavarozza a hajtókereket a házra (**2** - 2. sz. ábra), és húzza meg a körmöskulccsal (**3** - 2. sz. ábra).
- > Helyezze a láncot a láncfűrész lánckerékére és a hajtókerékre. Helyezze be a vezetőszemeket a sínbe. Győződjön meg róla, hogy a lánc a megfelelő irányban fut (3. sz. ábra).



1. sz. ábra: A tartó felszerelése

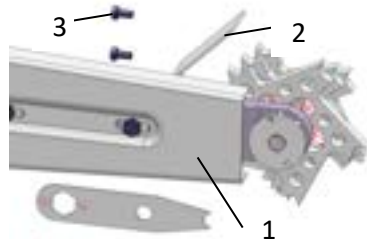


2. sz. ábra: A kéregzőfej rögzítése a tartóra



3. sz. ábra: A lánc felhelyezése

> Szerelje a védőlemezt a vezetőlemezre (1 - 4. sz. ábra).



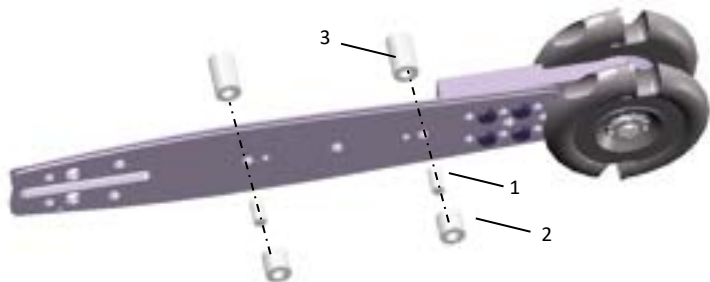
4. sz. ábra: A védőlemez felszerelése

> A horonymaró és a tárcsamaró plusz védőlemezzel rendelkezik (2 - 4. sz. ábra). Ez két hatlapfejű csavarral (3 - 4. sz. ábra) szerelhető a házra.

Az ETH-C adapter felszerelése

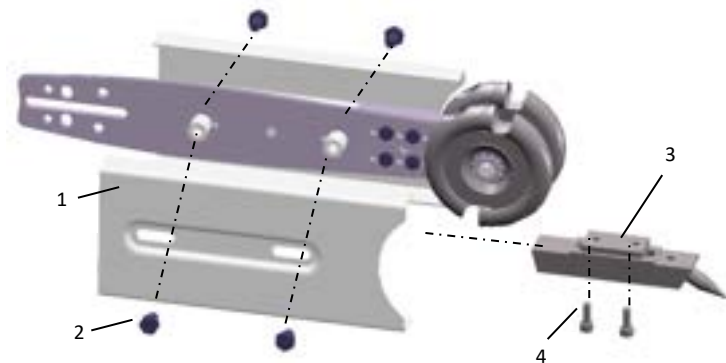
> Szerelje fel a famaró adaptert a négy hatlapfejű csavarral a vezetőlemezre.

A védőlemez felszereléséhez először csavarja be a két hernyócsavart (1 - 5. sz. ábra) a vezetőlemezbe úgy, hogy mindkét oldalon kb. 5 mm álljon ki. Ezután csavarja a rövid (2 - 5. sz. ábra) és a hosszú (3 - 5. sz. ábra) védőlemez hüvelyt a hernyócsavarra.

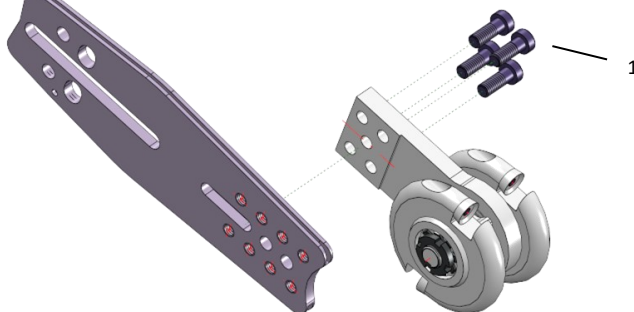


5. sz. ábra: A védőlemez felszerelése

Ezt követően csavarja össze a két védőlemez felet (1 - 6. sz. ábra) a hatlapfejű csavarokkal (2 - 6. sz. ábra), és helyezze a vezetőcsapot (3 - 6. sz. ábra) a védőlemez alsó végére, mielőtt meghúzza a csavarokat. Húzza meg a védőlemez és a vezetőcsap csavarjait (4 - 6. sz. ábra). A vezetőcsap mély üregek marása esetén előrébb helyezhető, kevésbé mély üregek esetén pedig hátrébb tolható.

**6. sz. ábra:** A védőlemez és a vezetőcsap felszerelése**Az ETH-C-Mini adapter felszerelése:**

- A famaró adaptert a 4 fejes csavarral szerelhető fel (1- 7. ábra). A legtöbb fűrésznél a középső két furat helyzete lesz a megfelelő. Ha a lánc megfeszítésénél a lánc túl rövid vagy túl hosszú, válassza a többi pozíció valamelyikét.

**7. ábra:** Az ETH-C-Mini famaró adapter felszerelése

- A védőlemezek felszereléséhez először helyezzen be két M6-os fejes csavart alátétekkel a bal oldali védőlemezbe (1- 8. ábra). Ezután a távtartó hüvelyeket a sárvédő belső oldalára lehet helyezni. A hosszabb hüvelyt a fűrész felől lévő csavarra kell helyezni. A védőlemez a csavarokkal ezután a csapágyblokkon és a vezetőlemezen lévő furatokon keresztül lehet a famaró adapterhez csatlakoztatni. A két rövid távtartó hüvely behelyezése és a jobb oldali védőlemez (2- 8. ábra) elhelyezése után húzza meg a hatszögletű anyákat. (anya SW 10, csavar SW 5)



8. ábra: A védőlemezek felszerelése

FIGYELEM

Lánc és hajtókerék osztás

Csak a láncfűrészhez való, azonos osztású láncokat és hajtókerekeket használjon.

- > Tegye vissza a láncfedelet a szerszámmra, rögzítse enyhén, majd feszítse meg a láncot. Az új láncokat gyakrabban kell feszíteni. Ellenőrizze gyakrabban a láncfeszességet.
- > Szorosan húzza meg a láncfedél rögzítését.

FIGYELEM

Láncfeszesség

- > Mindig ellenőrizze a lánc megfelelő feszességét. Ehhez előbb mindig állítsa le a motort!
- > A láncot a láncfék kioldásakor kézzel könnyen át kell tudni húzni a vezetőlemez fölött. A láncnak nem szabad tudni 4 mm-nél jobban eltávolodni a vezetőlemeztől.

Használatbavétel és működtetés

FIGYELEM

A kések és a szerszámok sérülése!

A szögek, a tapadó homok és más idegen testek károsíthatják az adapterkéseket és tartozékokat.

- > Minden használat előtt ellenőrizze a feldolgozandó faanyagot. Ha szükséges, távolítsa el a szögeket, a tapadó homokot és egyéb idegen testeket.

A motoros kéziszerszám beindítása előtt teremtse meg a biztonságos munkavégzés feltételeit. Ellenőrizze, hogy

- > az adaptert helyesen szerelték fel,
- > a lánc kellően feszes és nem sérült,
- > a láncfék működik,
- > az összes kés és tartozék megfelelően és szorosan van felszerelve (meghúzási nyomaték 35 Nm),
- > a fogantyúk tiszták és szárazak,
- > mind az üzemanyagtartály, mind a szerszám gyúlékony környezetben kívül van. Vegye figyelembe, hogy a zárt, üres üzemanyagtartályok robbanásveszélyes gőzöket tartalmazhatnak.

A motor beindítása

FIGYELMEZTETÉS

Sérülésveszély a szerszámok pörgése miatt!

A gázkar elengedése után a szerszám rövid ideig tovább forog (szabadon fut).

- > A motor beindítása előtt győződjön meg arról, hogy minden védőburkolat és védőfedél fel van szerelve az adapterre.

- > A motoros kéziszerszámot úgy helyezze a talajra, hogy a szerszám ne érjen hozzá semmilyen idegen tárgyhöz.
- > Soha ne indítsa el a szerszámot lógó helyzetben.
- > Munka közben tartsa távol az szerszámot a testétől.
- > Győződjön meg róla, hogy senki sem tartózkodik a munkaterületen ahol a szerszámot használni kívánja.

Használat

VIGYÁZAT

Sérülésveszély nem stabil pozíció esetén!

Ha nem áll stabilan, vagy fej fölött dolgozik, fennáll a sérülés veszélye.

- > Mindig biztonságos, stabil pozícióban dolgozzon.
- > Soha ne dolgozzon jeges vagy nedves talajon, ahol fennáll a megcsúszás veszélye.
- > Ne dolgozzon létrán vagy instabil helyzetben.
- > Munka közben mindkét kezével erősen tartsa a szerszámot, hogy teste egyetlen része se érhesen hozzá a lánchoz, az adapterfejhez vagy a kipufogóhoz. Jobb kézzel a gázkar fogantyúját kell fognia, bal kézzel pedig erősen tartsa az elülső fogantyút. Ez a balkezesekre is vonatkozik.
- > Munka közben ne tartsa a szerszámot a feje fölött, és mindig használja mindkét kezét.
- > Nyugodtan és óvatosan, jó látási viszonyok és megfelelő megvilágítás mellett dolgozzon.

VIGYÁZAT

Sérülésveszély!

Ha nem tartja be az alábbi pontokat, a szerszám visszarúgása miatt sérülések keletkezhetnek.

- > A szerszámot kizárólag fa megmunkálására használja (kivéve az ERB-C drótkefe adaptert).
- > Ügyeljen arra, hogy a megmunkálás során a vágófej ne érintkezzen semmilyen idegen tárggyal (kő, üveg, fémtárgyak stb.), amely károsíthatja a vágófejet vagy a láncot.
- > A vágófejet vagy a drótkefe adaptert csak normál használati fordulatszámom, járó motorral helyezze a rönk felületére.
- > Ügyeljen arra, hogy a gázkar ne legyen blokkolva a gázkar retesszel, amikor a géppel dolgozik, mert ebben az esetben nem lehet szabályozni a fordulatot.
- > Minden használat előtt ellenőrizze, hogy a kések szilárdan ülnek-e.
- > Állítsa le a szerszámot, mielőtt leteszi.

FIGYELEM

Láncfék

- > Egyes modelleknél a láncfék nagy sebességnél való gyakori használata károsíthatja a hajtómotort.
- > A láncféket csak veszélyhelyzetekben, alapjáraton és leállított motor esetén használja.

FIGYELEM

Olajellátás

- > A vezetőlemez minden egyes cseréje után ellenőrizze, hogy az olaj átáramlik-e a vezetőlemez hornyán. Ehhez rövid futási idő után ismét állítsa le a motort.
- > Vegye figyelembe, hogy a lánc és a vezetőlemez forró lehet.

A kések cseréje és beállítása

FIGYELEM

Tompa kések okozta károk

Rendszeresen ellenőrizze a kések vágóélét

- > A tompa élék miatt a kések és a csapágyak károsodhatnak.
- > Ha szükséges, élezze újra vagy cserélje ki a késeket.

Megfelelő szerszámok

- > Használjon megfelelő nyomatékkulcsot a kések meghúzásához. A kulcs meghosszabbítása vagy kalapácsütésekkel történő meghúzás nem megengedett.

EDER ESG-C kérgezőadapter

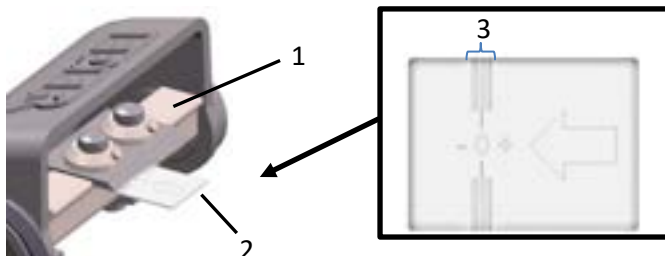
Az EDER ESG-C kérgezőadapterrel való optimális munkavégzéshez éles késekre van szükség.

i A tompa kések kézzel, normál csiszolókorongokkal újraélezhetők. A vágási szög 40°.

A megfelelő késbeállítás a kérgező fa típusától függ.

A késeket a különböző műveletekhez állítsa be újra.

i Minél kisebb a kés kiálló része, annál kevesebb fát távolít el, és annál simább lesz a felület.



9. sz. ábra: A kés beállítása

A késkorongon lévő keményfém stifték mélységkorlátozóként szolgálnak. Ezért mind a négy késnek azonos beállításúnak kell lennie, azonos távolságra a keményfém stiftektől. A kések nem nyúlhatnak túl a keményfém stifteken.

Mind a négy kés ugyanúgy cserélhető és állítható be. Minden egyes késnél a következőképpen járjon el:

- > Lazítsa meg a kés imbuszcsonyját egy 6 mm-es imbuszkulccsal.
- > Szükség esetén cserélje ki a kést.
- > Csúsztassa a beállító eszközt (2 - 9. sz. ábra) a nyíl irányában a kés alá a kérgezõhengerig (1 - 9. sz. ábra).
- > Nyomja a kést előre vagy hátra, amíg a vágóél a nulla jelet nem érinti.

Ha a készülék túl mélyen vág, vagy akár aprít is:

- > Mozgassa a kést negatív irányba.

Ha a vágási mélység túl alacsony:

- > Mozgassa a kést pozitív irányba.

Vigyázat: A kés vágóélének a megjelölt területen belül kell lennie (3 - 9. sz. ábra).

- > A késkorongon lévõ keményfém stiftet mindig irányítsa előre, a kés éle felé.
- > Húzza meg újra a kés imbuszcsonyját.

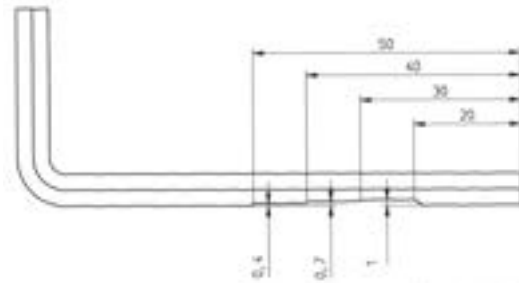
Meghúzási nyomaték: 35 Nm

EDER EPH-C egyengetõ gyalu / EDER ERH-C ívelt gyalu

Az EDER EPH-C egyengetõ gyaluval és az EDER ERH-C ívelt gyaluval való optimális munkavégzéshez éles késekre van szükség.



A tompa kések kézzel, normál csiszolókorongokkal újraélezhetők. A vágási szög 40°.



10. sz. ábra: Imbuszkulcs rovátkákkal

A kések beállításához a 6 mm-es imbuszkulcsra van szükség. A kulcson lévõ rovátkák a kések háromféle beállítására szolgálnak: 0,4 mm, 0,7 mm és 1 mm.

A megfelelő késbeállítás a kérgezendõ fa típusától függ.

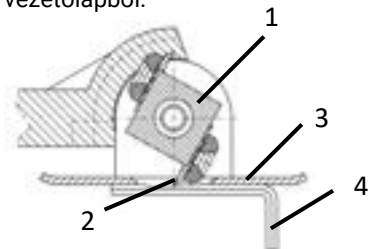
A késeket a különböző műveletekhez állítsa be újra.

i Minél kisebb a kés kiálló része, annál kevesebb fa lesz eltávolítva, és annál simább lesz a felület.

Minden kés ugyanúgy cserélhető és állítható be.

A vágásmélységet 0,4 mm-re, 0,7 mm-re vagy 1 mm-re állíthatja be a mellékelt imbuszkulccsal.

A kések nem nyúlhatnak ki 1 mm-nél nagyobb mértékben a vezetőlapból.



11. sz. ábra: A kés beállítása

Minden egyes késnél a következőképpen járjon el:

- > Lazítsa meg a kés imbuszcsonyát egy 6 mm-es imbuszkulccsal.
- > Szükség esetén cserélje ki a kést (**2** - 11. sz. ábra).
- > Fordítsa el a hengert (**1** - 11. sz. ábra) úgy, hogy a kés maximálisan kiálljon a vezetőlapból (**3** - 11. sz. ábra).
- > Helyezze az imbuszkulcsot (**4** - 11. sz. ábra) a vezetőlapra úgy, hogy a kívánt vágási mélységnek megfelelő rovátka a kés alá kerüljön.
- > Mozgassa a kést úgy, hogy a kés éle a kívánt vágási mélységnek megfelelő ponton érintse az imbuszkulcsot.
- > Húzza meg ismét a kés imbuszcsonyát.

Meghúzási nyomaték: 35 Nm

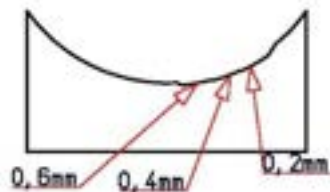
EDER EKH-C kontúrgyalu

Az EDER EKH-C kontúrgyaluval való optimális munkavégzéshez éles késekre van szükség.

i A tompa kések kézzel, normál csiszolókorongokkal újraélezhetők. A vágási szög 40°.

A beállításhoz a mellékelt imbuszkulcsra és a késbeállító eszközre van szüksége.

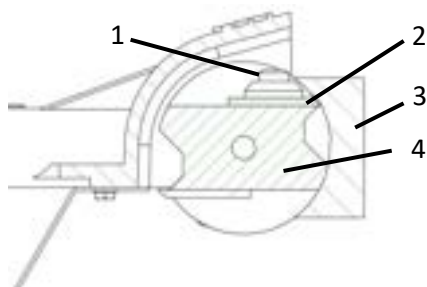
A késbeállító eszközön rovátkák találhatók, amelyek segítségével a késeket 0,2 mm, 0,4 mm és 0,6 mm vágási mélységre állíthatja be.



12. sz. ábra: Vágási mélységek a késbeállító eszközön



Minél kisebb a kés kiálló része, annál kevesebb fát távolít el, és annál simább lesz a felület.



13. sz. ábra: A kés beállítása

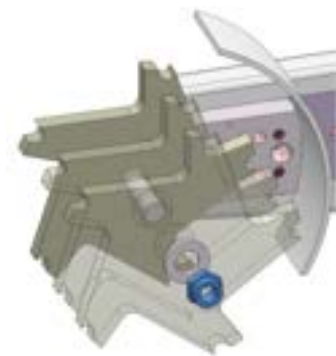
- > Lazítsa meg a késrögzítő csavart (**1** - 13. sz. ábra).
- > Csúsztassa a kést (**2** - 13. sz. ábra) egészen hátra.
- > Tegye a késbeállító eszközt (**3** - 13. sz. ábra) a hengerre (**4** - 13. sz. ábra) úgy, hogy az a henger két hordozófelületén nyugodjon alul és felül.
- > Nyomja a kést a kívánt beállítási magassáig (0,2 mm, 0,4 mm, 0,6 mm) a késbeállító eszközön.
- > Húzza szorosra a késrögzítő csavart. Meghúzási nyomaték: 35 Nm

EDER ENF-C horonymaró

Az EDER ENF-C horonymaróval való optimális munkavégzéshez éles késekre van szükség.

Akár három kés is felszerelhető, a vágási szélesség változtatására.

- > Lazítsa meg az anyát, és helyezze a kívánt számú kést a tengelyre.
- > A kések többször is újraélezhetők.
- > Tegye az alátétet és az anyát a tengelyre.
- > Húzza meg az anyát ismét 35 Nm -es nyomatékkal.



14. sz. ábra: A horonymaró kés cseréje

FIGYELEM

- > Minden szétszerelés után cserélje ki a feszítőanyát!

EDER ERB-C drótkefe adapter A drótkefe cseréje



15. sz. ábra: A drótkefe cseréje

- > Csavarja ki a hajtókereket a körmöskulcs segítségével.
- > Csavarja ki a *rövid csapágytengelyt* és a *hosszú csapágytengelyt*.
- > Vegye ki a drótkefét a házból és lazítsa meg a biztosító lemezt a biztosító lemez meghajlított fülének hátrahajlításával, hogy a hornyos anya szabadon foroghasson.
- > A csavarkulcsok segítségével lazítsa meg az egymáshoz rögzített hornyos anyákat. A drótkefe ezután lecsúsztatható a tengelyről.
- > Összeszereléskor győződjön meg arról, hogy a hornyos anyák jól meg vannak húzva (35 Nm), és hajlítsa vissza a biztosító lemez egy fülét az anya hornyába.
- > Tegye vissza a rövid és hosszú csapágytengelyt, és húzza meg őket. Meghúzási nyomaték: 35 Nm
- > Csavarja vissza a hajtókereket, és húzza meg a körmöskulccsal.

EDER EBF-C szúellenes maró adapter

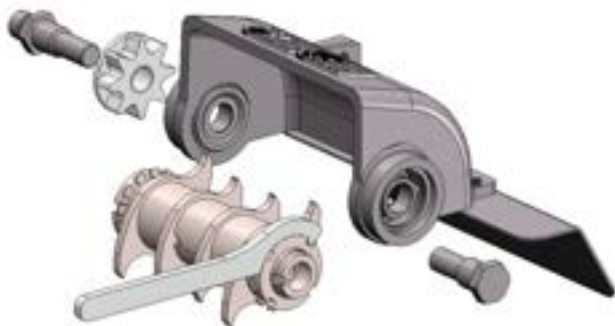
Az EDEREBF-C szúellenes maró adapterrel való optimális munkavégzéshez éles késekre van szükség.



A tompa kések kézzel, normál csiszolókorongokkal újraélezhetők.

A kések cseréje

- > Csavarja ki a hajtókereket a körmöskulccsal.
- > Csavarja ki a *rövid csapágytengelyt* és a *hosszú csapágytengelyt*.
- > Vegye ki a tengelyt a házból, és lazítsa meg a biztosító lemezt a biztosító lemez meghajlított fülének hátrahajlításával, hogy a hornyos anya szabadon foroghasson.
- > Lazítsa meg a hornyos anyát a kulccsal. Ezután a késeket le lehet tolni a tengelyről.
- > Összeszereléskor győződjön meg arról, hogy a hornyos anyák jól meg vannak húzva (35 Nm), és hajlítsa vissza a biztosító lemez egy fülét az anya hornyába.
- > Tegye vissza a rövid és hosszú csapágytengelyt, és húzza meg őket. Meghúzási nyomaték: 35 Nm
- > Csavarja vissza a hajtókereket.



16. sz. ábra: A kések cseréje

EDER ESF-C tárcsamaró

Az EDER ESF-C tárcsamaróval való optimális munkavégzéshez éles késekre van szükség.



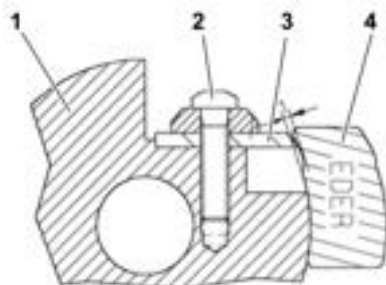
A tompa kések kézzel, normál csiszolókorongokkal újraélezhetők. A vágási szög 40°. A kések görbületi sugarát be kell tartani, különben a kések egyenetlenül marnak.

A beállítást a mellékelt késbeállító eszköz segítségével lehet elvégezni.

Mindkét kés ugyanúgy állítható be.



A kések nem nyúlhatnak ki 1 mm-nél nagyobb mértékben a marófejből, mivel a marófej korlátozza a vágási mélységet.



17. sz. ábra: Késcsere a tárcsamaron

- > Enyhén lazítsa meg a késrögzítő csavart (**2**- 17. sz. ábra).
- > Helyezze a késbeállító eszközt (**4** - 17. sz. ábra) a marófejre (**1** - 15. sz. ábra), és tolja a kést (**3** - 17. sz. ábra) a késbeállító eszközhöz, amíg az a bevágott részt nem érinti.
- > Rögzítse a kést ebben a helyzetben a késrögzítő csavar enyhe meghúzásával.
- > Húzza szorosra a késrögzítő csavart. Meghúzási nyomaték: 35 Nm

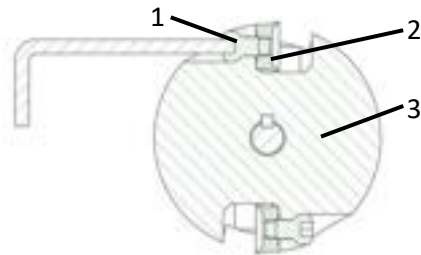
EDER ETH-C famaró adapter és ETH-C Mini famaró adapter

Az EDER ETH-C famaró adapterrel és ETH-C Mini famaró adapter való optimális munkavégzéséhez éles késekre van szükség.



A tompa körkések 180°-kal elforgathatók a késrögzítő csavar körül, és újra felhasználhatók. A körkések újracsiszolhatók. A hatékony munkavégzés érdekében a körkések görbületi sugarát be kell tartani.

Mind a négy kés ugyanúgy cserélhető és állítható be. Minden egyes késnél a következőképpen járjon el:



18. sz. ábra: A kések cseréje

- > Lazítsa meg a marófejen (3 - 18. sz. ábra) lévő késrögzítő csavarokat (1- 18. sz. ábra) egy -es imbuszkulccsal.
- > Cserélje ki a körkéseket (2 - 18. sz. ábra) vagy fordítsa el a körkéseket 180°-kal.
- > Húzza szorosra a késrögzítő csavart. Meghúzási nyomaték: 35 Nm.

Tisztítás

VIGYÁZAT

A járó hajtómotor veszélyt jelent a karbantartási, szervizelési és tisztítási munkálatok során!

Karbantartás, szervizelés és tisztítás előtt állítsa le a hajtómotort, és biztosítsa a szerszámot az esetleges újraindítás ellen.

A biztonságos munkavégzés érdekében a készüléket minden használat után meg kell tisztítani, nagy igénybevétel esetén akár munka közben is, ha szükséges.

- > Távolítsa el minden fahulladékot, forgácsot és egyéb szennyeződést.
- > Az adapterek tisztításához használjon kézisepűt vagy kefét.
- > Ügyeljen arra, hogy a hajtómotoron lévő légrések szabadon maradjanak. A tartozékokkal való munkavégzés során a gyanta és a forgácsok miatt a tartozék enyhén ragacsossá válhat.

Karbantartás

VIGYÁZAT

A járó hajtómotor veszélyt jelent a karbantartási, szervizelési és tisztítási munkálatok során!

Karbantartás, szervizelés és tisztítás előtt állítsa le a hajtómotort, és biztosítsa a szerszámot az esetleges újraindítás ellen.

A szerszám módosítása veszélyes!

- > Csak a jelen útmutatóban leírt karbantartási és javítási munkákat végezze el.
- > Ne végezzen semmilyen módosítást a készüléken.
- > A jelen útmutatóban leírtakon túlmutató munkák elvégzéséhez forduljon az Eder Maschinenbau GmbH-hoz vagy a hivatalos szervizekhez.
- > Soha ne állítsa be a vezetőlemezt, a láncot vagy a késeket, miközben a motor jár. A láncot mindig jól meg kell feszíteni.
- > Csak eredeti pótalkatrészeket használjon. Ezek közvetlenül az Eder Maschinenbau GmbH-től vagy a kereskedőtől rendelhetők meg (a címet lásd a hátoldalon).

Használatból való kivonás és ártalmatlanítás

Ha az adapter már nem üzemképes, és selejtezésre kerül, akkor deaktiválni kell és szét kell szerelni, azaz olyan állapotba kell hozni, hogy már ne legyen használható arra a célra, amire tervezték.

Üzemzavarok

Meghibásodás esetén azonnal állítsa le a motort. Hárítsa el a hibát, vagy javíttassa meg a szerszámot szakszervizben, mielőtt újra beindítja.

Minden beállítási, tisztítási, karbantartási és javítási munkánál be kell tartani a biztonsági előírásokat.

Műszaki adatok

Műszaki adatok	ESG -C	EPH -C	ERH -C	EKH -C	ERB -C	ENF -C	EBF -C	ESF -C	ETH -C	ETH -C- Mini
Súly [kg]	2,2	2,4	2,8	2,7	2,8	1,8	2,7	1,8	2,3	0,92
Kécek száma	4	4	6	4	-	1-3	4	2	4	4
Munkaszélesség [mm]	120	120	120	120	100	10-30	90	30	55	39
Hangnyomásszint L_{peq} dB (A) *	110	110	110	110	110	110	110	110	110	110
Hangteljesítmény- szint L_w dB (A) *	119	119	119	119	119	119	119	119	119	119
Mért rezgésszint ahv, eq: Első (tartó) fogantyú [m/s ²]	5,7	5,7	5,7	5,7	5,7	5,7	5,7	5,7	5,7	5,7
Mért rezgésszint ahv, eq: Hátsó fogantyú [m/s ²]	6,1	6,1	6,1	6,1	6,1	6,1	6,1	6,1	6,1	6,1
Lánc	Vágófog nélkül									

* Mérésbizonytalanság (K=1,645 db(A))

Tartozékok és pótalkatrészek

A nem megfelelő tartozékok, fogyóeszközök és pótalkatrészek negatívan befolyásolhatják a működést és a biztonságot, és a következő következményekkel járhatnak:

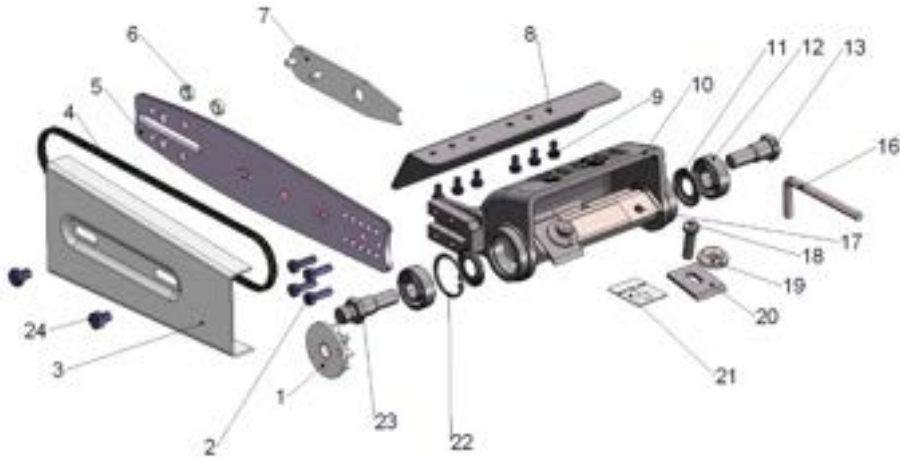
- Személyek veszélyeztetése
 - A motoros kéziszerszám sérülése
 - A motoros kéziszerszám üzemzavara
 - A motoros kéziszerszám meghibásodása
- > Csak eredeti tartozékokat, fogyóeszközöket és pótalkatrészeket használjon.
- > Csak műszakilag kifogástalan tartozékokat és eredeti pótalkatrészeket használjon.

Barázdavágó kés a szú elleni küzdelemhez

Az EDER ESG-C kéregzőadapterhez kínáljuk a **Bajor-erdő Nemzeti Park barázdavágó késeket** a rönkök bemetszésére, ami hatékony védekezést jelent a szúk ellen a rovar élőhelyének megzavarása által. A kések gyorsan cserélhetők. További információkat itt találhat: www.eder-maschinbau.de



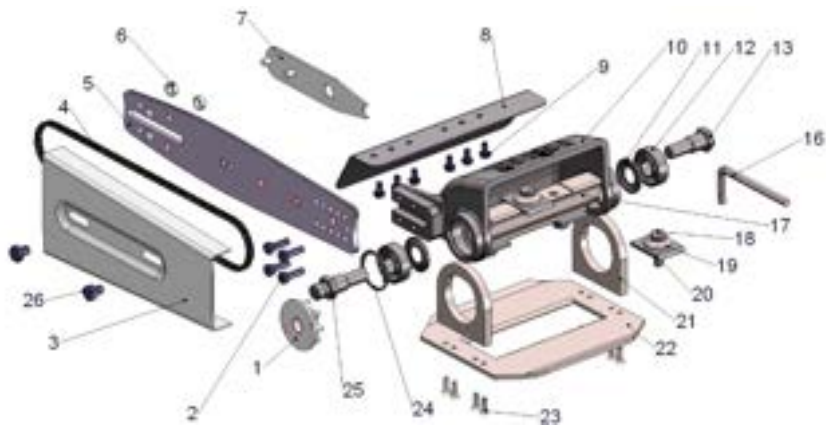
Bajor-erdő Nemzeti Park barázdavágó kések
Cikkszám 029504 (4 kést tartalmaz)

EDER ESG-C kéregzőadapter


(*A láncfűrészről függő)

#	Rendelési szám	Megnevezés	#	Rendelési szám	Megnevezés
01	400110	Hajtókerék, 3/8 (*)	10	400101	Ház
01	400111	Hajtókerék, 325" (*)	11	021600	Tömítőgyűrű / Nilos-gyűrű (2x)
02	210115	Csavar (4x)	12	021500	Mélyhornyú golyócsapágy (2x)
03	400102	Védőlemez	13	021300	Csapágy behúzócsavar, rövid
04	400104	Lánc, 3/8 (*)	16	021200	Imbuszkulcs
04	400105	Lánc, .325" (*)	17	020301	Henger
05	400131	Vezetőlemez, 12mm (*)	18	021100	Késrögzítő csavar (4x)
05	400132	Vezetőlemez, 8mm (*)	19	021000	Késkorong (4x)
06	400120	Csavar adapter, 9mm (2x)	20	020900	Kés (4x)
06	400121	(Csavar adapter, 10mm (*))	21	021900	Beállító eszköz
07	400150	Lánchajtás szerszám	22	021700	Seeger-gyűrű (2x)
08	020500	Védőlemez	23	021400	Csapágy behúzócsavar, hosszú
09	021800	Csavar (6x)	24	400103	Csavar (2x)

EDER EPH-C egyengető gyalu



(*A láncfűrészről függő)

#	Rendelési szám	Megnevezés	#	Rendelési szám	Megnevezés
01	400110	Hajtókerék, 3/8 (*)	11	021600	Tömítőgyűrű / Nilos-gyűrű (2x)
01	400111	Hajtókerék, 325" (*)	12	021500	Mélyhornyú golyócsapágy (2x)
02	210115	Csavar (4x)	13	021300	Csapágy behúzócsavar, rövid
03	400102	Védőlemez	16	062000	Imbuszkulcs
04	400104	Lánc 3/8 (*)	17	020302	Henger
04	400105	Lánc .325" (*)	18	021100	Késrögzítő csavar (4x)
05	400131	Vezetőlemez, 12mm (*)	19	061400	Késkorong (4x)
05	400132	Vezetőlemez, 8mm (*)	20	020900	Kés (4x)
06	400120	Csavar adapter, 9mm (2x)	21	060700	Vezetőlap felfüggesztés (2x)
06	400121	(Csavar adapter, 10mm	22	061900	Vezetőlap
07	400150	Lánchajtás szerszám	23	060600	Csavar (8x)
08	020500	Védőlemez	24	021700	Seeger-gyűrű (2x)
09	021800	Csavar (6x)	25	021400	Csapágy behúzócsavar, hosszú
10	400101	Ház	26	400103	Csavar (2x)

EDER ERH -C ívelt gyalu

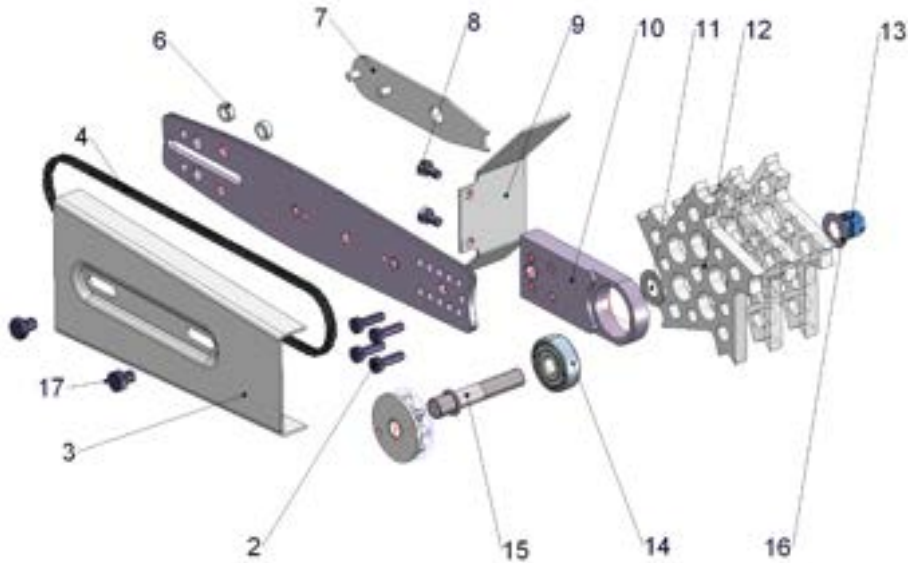

(*A láncfűrészről függő)

#	Rendelési szám	Megnevezés	#	Rendelési szám	Megnevezés
01	400110	Hajtókerék, 3/8 (*)	11	021600	Tömítőgyűrű / Nilos-gyűrű (2x)
01	400111	Hajtókerék, 325" (*)	12	021500	Mélyhornyú golyócsapágy (2x)
02	210115	Csavar (4x)	13	021300	Csapágy behúzócsavar, rövid
03	400102	Védőlemez	14	071600	Henger
04	400104	Lánc 3/8 (*)	15	070700	Vezetőlap felfüggesztés (2x)
04	400105	Lánc .325" (*)	16	062000	Imbuszkulcs
05	400131	Vezetőlemez, 12mm (*)	17	060600	Csavar (8x)
05	400132	Vezetőlemez, 8mm (*)	18	020900	Kés (6x)
06	400120	Csavar adapter, 9mm (2x)	19	061400	Késkorong (6x)
06	400121	(Csavar adapter, 10mm (*))	20	021100	Késrögzítő csavar (6x)
07	400150	Lánchajtás szerszám	21	071900	Vezetőlap
08	020500	Védőlemez	22	021700	Seeger-gyűrű (2x)
09	021800	Csavar (6x)	23	021400	Csapágy behúzócsavar, hosszú
10	400101	Ház	24	400103	Csavar (2x)

EDER EKH-C kontúrgyalu


(*A láncfűrészről függő)

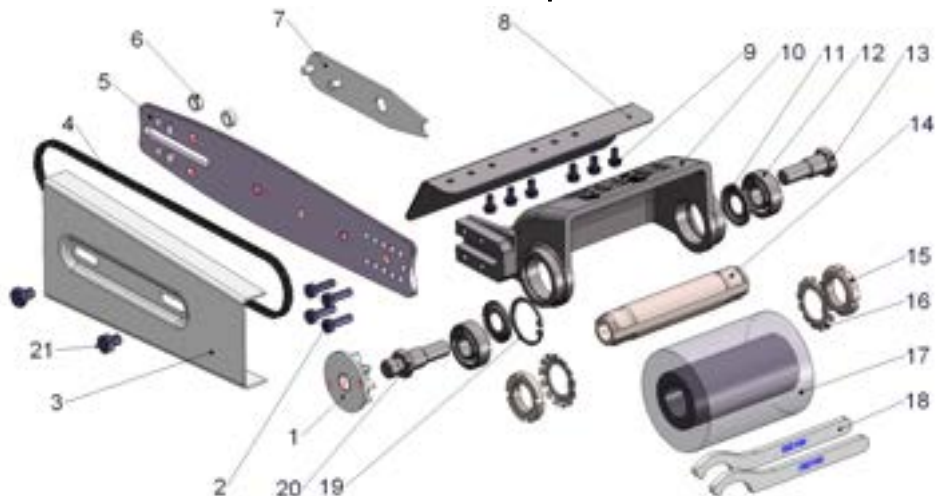
#	Rendelési szám	Megnevezés	#	Rendelési szám	Megnevezés
01	400110	Hajtókerék, 3/8 (*)	10	400101	Ház
01	400111	Hajtókerék, .325" (*)	11	021600	Tömítőgyűrű / Nilos-gyűrű (2x)
02	210115	Csavar (4x)	12	021500	Mélyhornyú golyóscsapágy (2x)
03	400102	Védőlemez	13	021300	Csapágy behúzócsavar, rövid
04	400104	Lánc 3/8 (*)	14	190300	Henger
04	400105	Lánc .325" (*)	15	021200	Imbuszkulcs
05	400131	Vezetőlemez, 12mm (*)	16	021100	Késrögzítő csavar (4x)
05	400132	Vezetőlemez, 8mm (*)	17	061400	Késkorong (4x)
06	400120	Csavar adapter, 9mm (2x)	18	020900	Kés (4x)
06	400121	(Csavar adapter, 10mm (*))	19	021700	Seeger-gyűrű (2x)
07	400150	Lánchajtás szerszám	20	021400	Csapágy behúzócsavar, hosszú
08	020500	Védőlemez	21	191900	Késbeállító eszköz
09	021800	Csavar (6x)	22	400103	Csavar (2x)

EDER ENF-C horonymaró


(*A láncfűrésztől függő)

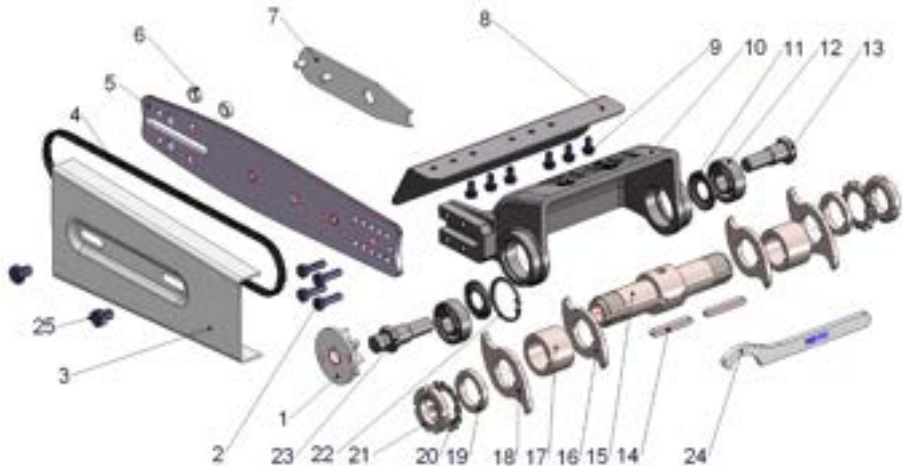
#	Rendelési szám	Megnevezés	#	Rendelési szám	Megnevezés
01	400110	Hajtókerék, 3/8 (*)	08	400809	Csavar (2 x)
01	400111	Hajtókerék, .325" (*)	09	400803	Védőlemez
02	210115	Csavar (4x)	10	400801	Ház
03	400102	Védőlemez	11	400807	Alátét
04	400104	Lánc, 3/8 (*)	12	400805	Kés (max. 3)
04	400105	Lánc, .325" (*)	13	400808	Biztonsági anya
05	400131	Vezetőlemez, 12mm (*)	14	400806	Csapágy
05	400132	Vezetőlemez, 8mm (*)	15	400802	Tengely
06	400120	Csavar adapter, 9mm (2x)	16	400810	Biztosító alátét
06	400121	(Csavaradapter, 10mm (*))	17	400103	Csavar (2x)
07	400150	Lánchajtás szerszám			

EDER ERB-C drótkéfe adapter



(*A láncfűrészről függő)

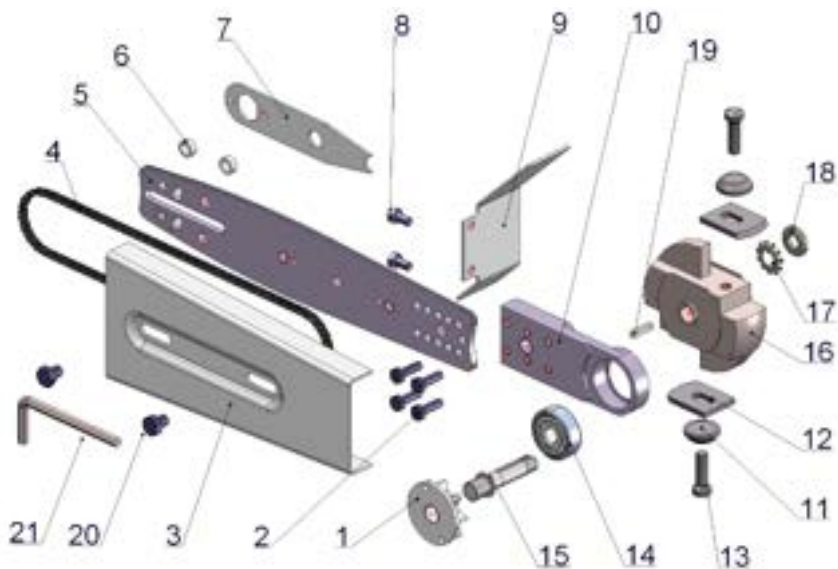
#	Rendelési szám	Megnevezés	#	Rendelési szám	Megnevezés
01	400110	Hajtókerék, 3/8 (*)	10	400101	Ház
01	400111	Hajtókerék, .325" (*)	11	021600	Tömítőgyűrű / Nilos-gyűrű (2x)
02	210115	Csavar (4x)	12	021500	Mélyhornyú golyóscsapágy (2x)
03	400102	Védőlemez	13	021300	Csapágy behúzócsavar, rövid
04	400104	Lánc, 3/8 (*)	14	150600	Tengely
04	400105	Lánc, .325" (*)	15	150800	Tengelyanya (2x)
05	400131	Vezetőlemez, 12mm (*)	16	150400	Biztosító lemez (2x)
05	400132	Vezetőlemez, 8mm (*)	17	150500	Drótkéfe
06	400120	Csavar adapter, 9mm (2x)	18	150700	Csavarkulcs (2x)
06	400121	(Csavaradapter, 10mm (**))	19	021700	Seeger-gyűrű (2x)
07	400150	Lánchajtás szerszám	20	021400	Csapágy behúzócsavar, hosszú
08	020500	Védőlemez	21	400103	Csavar (2x)
09	021800	Csavar (6x)			

EDER EBF-C szúellenes maró adapter


(*A láncfűrészről függő)

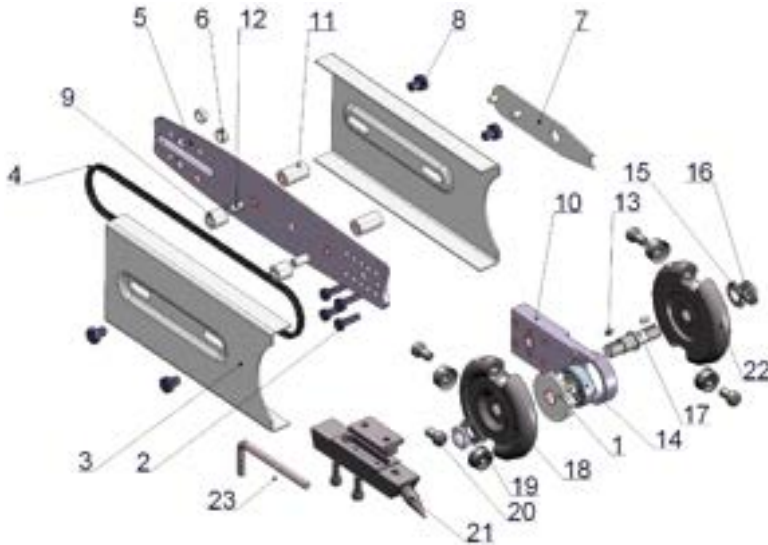
#	Rendelési szám	Megnevezés	#	Rendelési szám	Megnevezés
01	400110	Hajtókerék, 3/8 (*)	11	021600	Tömítőgyűrű / Nilos-gyűrű (2x)
01	400111	Hajtókerék, .325" (*)	12	021500	Mélyhornyú golyóscsapágy (2x)
02	210115	Csavar (4x)	13	021300	Csapágy behúzócsavar, rövid
03	400102	Védőlemez	14	092000	Fészkes retesz (2x)
04	400104	Lánc, 3/8 (*)	15	091600	Henger
04	400105	Lánc, .325" (*)	16	091500	Belső kés (2x)
05	400131	Vezetőlemez, 12mm (*)	17	090600	Távtartó (2x)
05	400132	Vezetőlemez, 8mm (*)	18	091900	Külső kés (2x)
06	400120	Csavar adapter, 9mm (2x)	19	091400	Távtartó alátét (2x)
06	400121	(Csavaradapter, 10mm (*))	20	301200	Biztosító lemez (2x)
07	400150	Lánchajtás szerszám	21	301300	Tengelyanya (2x)
08	020500	Védőlemez	22	021700	Seeger-gyűrű (2x)
09	021800	Csavar (6x)	23	021400	Csapágy behúzócsavar, hosszú
10	400101	Ház	24	092100	Csavarkulcs
			25	400103	Csavar (2x)

EDER ESF-C tárcsamaró



(*A láncfűrészről függő)

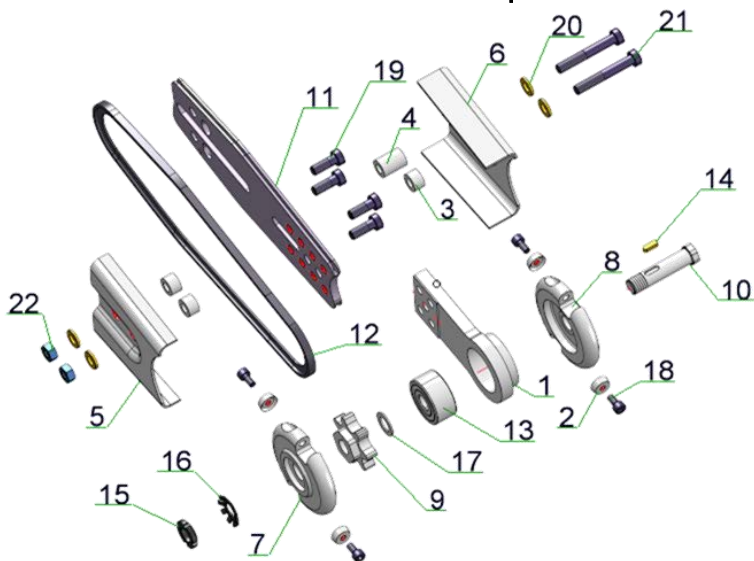
#	Rendelési szám	Megnevezés	#	Rendelési szám	Megnevezés
01	400110	Hajtókerék, 3/8 (*)	10	400801	Ház
01	400111	Hajtókerék, .325" (*)	11	061400	Késkorong (2x)
02	210115	Csavar (4x)	12	130900	Kés (2x)
03	400102	Védőlemez	13	021100	Késrögzítő csavar (2x)
04	400104	Lánc, 3/8 (*)	14	400806	Csapágó
04	400105	Lánc, .325" (*)	15	400811	Tengely
05	400131	Vezetőlemez, 12mm (*)	16	400813	Marófej
05	400132	Vezetőlemez, 8mm (*)	17	400908	Biztosító lemez
06	400120	Csavar adapter, 9mm (2x)	18	400909	Hornyos anya
06	400121	(Csavar adapter, 10mm (*))	19	400814	Fészkes retesz
07	400150	Lánchajtás szerszám	20	400103	Csavar (2x)
08	400809	Csavar (2x)	21	021200	Imbuszkulcs
09	400803	Védőlemez			

EDER ETH-C famaró adapter


(*A láncfűrészről függő)

#	Rendelési szám	Megnevezés	#	Rendelési szám	Megnevezés
01	400110	Hajtókerék, 3/8 (*)	10	400801	Ház
01	400111	Hajtókerék, .325" (*)	11	400904	Védőlemez hüvely, hosszú (2x)
02	210115	Csavar (4x)	12	400906	Hernyócsavar (2x)
03	400905	Védőlemez (2 x)	13	400907	Fészkes retesz (2x)
04	400104	Lánc, 3/8 (*)	14	400806	Csapágy
04	400105	Lánc, .325" (*)	15	400908	Biztosító lemez (2x)
05	400131	Vezetőlemez, 12mm (*)	16	400909	Hornyos anya (2x)
05	400132	Vezetőlemez, 8mm (*)	17	400910	Tengely
06	400120	Csavar adapter, 9mm (2x)	18	400902	Jobb oldali marófej
06	400121	(Csavar adapter, 10mm (*))	19	031700	Körkés (4x)
07	400150	Lánchajtás szerszám	20	031800	Késrögzítő csavar (4x)
08	400103	Csavar (4x)	21	141900	Vezetőcsap
09	400903	Védőlemez hüvely, rövid	22	400901	Bal oldali marófej
			23	021200	Imbuszkulcs

EDER ETH-C Mini famaró adapter



Tétel	Rendelési szám	Megnevezés	Tétel	Rendelési szám	Megnevezés
01	402002	Csapágyegység	13	402013	Csapágy 3200 BB Z2
02	402010	Körkés, kicsi (4 x)	14	020689	Fészkes retesz DIN 6885 A 3*3*10
03	402011	Távtartó hüvely 1 (3 x)	15	402015	Hornyos anya DIN 981 M10
04	402021	Távtartó hüvely 2	16	402016	Biztosító lemez DIN 5406
05	402009	Jobb oldali védőlemez	17	011811	Alátét DIN 988 10*16*1
06	402008	Bal oldali védőlemez	18	402018	Fejes csavar M4x8 ISO (4 x)
07	402007	Jobb oldali tárcsa	19	402019	Fejes csavar M6x16 (4 x)
08	402006	Bal oldali tárcsa	20	402020	Alátét ISO 7090 6 (4 x)
09	402004	Lánckerék	21	210126	Fejes csavar DIN 6912 M6*40 (4 x)
10	402003	Tengely	22	206800	Hatszögletű anya DIN 934 M6 (4 x)
11	402005	Rövid vezetőlemez 8,5 (*)			
12	402012	31 szemes lánc			

Megfelelőségi nyilatkozat

A gyártó: Eder Maschinenbau GmbH
Schweigerstraße 6
38302 Wolfenbüttel
Németország

ezúton kijelenti, hogy az alábbiakban megnevezett gép a tervezése és felépítése alapján megfelel a 2006/42/EK gépekre vonatkozó alapvető egészségügyi és biztonsági követelményeknek.

Fő megnevezés:	EDER ESG-C kérgezőadapter	Sor.sz.: ESG-C001000
Alternatív tartozékok:	EDER EPH-C egyengető gyalu	Sor.sz.: EPH-C001000
	EDER ERH-C ívelt gyalu	Sor.sz.: ERH-C001000
	EDER EKH-C kontúrgyalu	Sor.sz.: EKH-C001000
	EDER ERB-C drótkefe adapter	Sor.sz.: ERB-C001000
	EDER ENF-C horonymaró	Sor.sz.: ENF-C001000
	EDER EBF-C szúellenes maró adapter	Sor.sz.: EBF-C001000
	EDER ESF-C tárcsamaró	Sor.sz.: ESF-C001000
	EDER ETH-C famaró adapter	Sor.sz.: ETH-C001000
	EDER ETH-C-Mini famaró adapter	Sor.sz.: ETH-CM01000

és következők

Az EK-irányelvekben meghatározott biztonsági és egészségügyi követelményeknek való megfeleléshez a következő szabványok kerültek felhasználásra:

1. EN ISO 12100, Gépek biztonsága - A kialakítás általános elvei. Kockázatértékelés és kockázatcsökkentés
2. Centrifugális erőpróba a DIN EN 847-1 szabvány szerint, Famegmunkáló szerszámok - Biztonsági követelmények - 1. rész: Maró- és gyaluszerszámok, körfűrészlapok

Belső intézkedések biztosítják, hogy a sorozatban gyártott szerszámok mindig megfeleljenek a hatályos EK-irányelvek és az alkalmazott szabványok követelményeinek.

A műszaki dokumentációért felelős személy: Pögel Michael

Wolfenbüttel, 2023. 05. 10.

Schrader Ulrich, ügyvezető igazgató

Obsah

O tomto návode	280
Platnosť.....	280
Ručenie	280
Zobrazenie výstražné upozornenia	281
Symboly v tomto návode.....	282
Bezpečnostné upozornenia.....	282
Používanie v súlade s určením.....	283
Používanie v rozpore s účelom	283
Kvalifikácia personálu	283
To si musíte uvedomiť.....	284
Bezpečnostné upozornenia k pracovisku	284
Správanie v núdzovom prípade.....	285
Bezpečnostné zariadenia	285
Osobné ochranné prostriedky	285
Inštalácia a funkcia.....	285
Funkcia	285
Lúpacie zariadenie EDER ESG-C 400200	286
Hoblík EDER EPH-C 400600	286
Kruhový hoblík EDER ERH-C 400700.....	287
Obrysový hoblík EDER EKH-C 401900.....	287
Drážkovacia fréza EDER ENF-C 400800	287
Okrúhla kefa EDER ERB-C 401500	288
Ryhovacia fréza EDER EBF-C 400900	288
Kotúčová fréza EDER ESF-C 401300.....	289
Nadstavec na frézovanie EDER ETH-C 40140X.....	289
Nadstavec na frézovanie EDER ETH-C-Mini 402000	289
Rozsah dodávky.....	290
Kontrola úplnosti dodávky.....	290
Kontrola poškodenia pri preprave.....	290
Preprava.....	291
Montáž	291

Montáž prídavného zariadenia.....	292
Uvedenie do prevádzky a obsluha.....	298
Naštartovanie motora	299
Prevádzka	299
Výmena a nastavenie noža	301
Lúpacie zariadenie EDER ESG-C	301
Hoblík EDER EPH-C / Kruhový hoblík EDER ERH-C.....	302
Obrysový hoblík EDER EKH-C.....	303
Drážkovacia fréza EDER ENF-C.....	305
Okrúhla kefa EDER ERB-C.....	306
Ryhovacia fréza EDER EBF-C.....	306
Nastavenie nožov ESF-C	307
Nadstavec na frézovanie EDER ETH-C a ETH-C-Mini	308
Čistenie	309
Údržba.....	309
Vyradenie z prevádzky a likvidácia.....	310
Poruchy.....	310
Technické údaje.....	311
Príslušenstvo a náhradné diely	312
Plochý nôž na boj s podkôrným hmyzom.....	312
Lúpacie zariadenie EDER ESG-C	313
Hoblík EDER EPH-C.....	314
Kruhový hoblík EDER ERH-C.....	315
Obrysový hoblík EDER EKH-C.....	316
Drážkovacia fréza EDER ENF-C.....	317
Okrúhla kefa EDER ERB-C.....	318
Ryhovacia fréza EDER EBF-C.....	319
Kotúčová fréza EDER ESF-C.....	320
Nadstavec na frézovanie EDER ETH-C.....	321
Nadstavec na frézovanie EDER ETH-C-Mini	322
Vyhlásenie o zhode.....	323

O tomto návode

Platnosť

Tento návod platí pre prídavné zariadenia (príslušenstvo) pre montáž na motorové píly na odkôrňovanie a frézovanie konárov stromov a dreva v nasledujúcich variantoch:

Lúpacie zariadenie EDER ESG-C

Hoblík EDER EPH-C

Kruhový hoblík EDER ERH-C

Obrysový hoblík EDER EKH-C

Drážkovacia fréza EDER ENF-C

Okrúhla kefa EDER ERB-C

Ryhovacia fréza EDER EBF-C

Kotúčová fréza EDER ESF-C

Nadstavec na frézovanie EDER ETH-C

Nadstavec na frézovanie EDER ETH-C-Mini

Je zameraný na odborníkov v lesnom hospodárstve, ako aj na súkromné osoby so základnými znalosťami v oblasti spracovania dreva.

Tento návod obsahuje dôležité informácie pre odbornú montáž, prepravu, uvedenie do prevádzky, obsluhu, používanie, údržbu, demontáž a samostatné odstraňovanie jednoduchých porúch na prídavných zariadeniach.

Ručenie

Pre prídavné zariadenie platí zákonom stanovená záručná lehota. Všetky nedostatky, ktoré preukázateľne vznikli z dôvodu chyby materiálu alebo nesprávnej montáže, musia byť okamžite oznámené predajcovi. Doklad o zakúpení prídavného zariadenia musíte predložiť vo forme faktúry alebo pokladničného bloku pri uplatnení záruky. Záruka sa nevzťahuje na diely, ak sú chyby spôsobené prirodzeným opotrebením, vplyvom teploty, poveternostnými vplyvmi a chybami v dôsledku chybného pripojenia, inštalácie, obsluhy, mazania alebo pôsobením násilia. Záruka neplatí pre škody spôsobené nesprávnym použitím stroja napr. z dôvodu neodborných zmien alebo svojvoľne vykonaných servisných prác zo strany vlastníka alebo tretích osôb, ako ani v prípade úmyselného preťaženia stroja. Výrobca neručí za:

- Diely, ktoré podliehajú prirodzenému opotrebeniu
- Nedodržanie návodu na obsluhu a nedostatočnú alebo nesprávnu starostlivosť

- Za následky nesprávnej údržby a opráv
- Poškodenie v dôsledku neodbornej manipulácie a nesprávnej obsluhy

Záruka

Záručná lehota je pri výhradne súkromnom použití 24 mesiacov, pri komerčnom alebo profesionálnom použití alebo pri prenájme je 12 mesiacov od dátumu dodania. Zákonná záruka zostáva nedotknutá. Kupujúci musí preukázať nárok na záručné plnenie predložením originálneho dokladu o kúpe. Jeho kópia musí byť priložená k žiadosti o záručné plnenie. Adresa kupujúceho a typ stroja musia byť zreteľne identifikovateľné pri profesionálnom alebo komerčnom použití. Nedostatky, ktoré sa vyskytnú počas záručnej lehoty z dôvodu materiálových alebo výrobných chýb, musia byť odstránené opravami, ak vznikli napriek riadnej obsluhu a starostlivosti o stroj.

Žiadna záruka a ručenie

Pri používaní motorovej píly s príslušenstvom zaniká záruka pre vašu motorovú pílu.

Spoločnosť Eder Maschinenbau GmbH nezodpovedá za akékoľvek poškodenie používanej motorovej píly. Motorovú pílu s príslušenstvom používate na vašu vlastnú zodpovednosť.

Spotrebné diely ako sú reťaze, pastorky, nože a lišty sú vylúčené zo záruky.

Zobrazenie výstražné upozornenia

SIGNÁLNE SLOVO	
Druh a zdroj nebezpečenstva!	
Dôsledky	
➤	Odvrátenie nebezpečenstva



- **Výstražná značka** (výstražný trojuholník) upozorňuje na ohrozenie života alebo nebezpečenstvo poranenia.
- **Signálne slovo** označuje závažnosť nebezpečenstva.
- V odseku „**Druh a zdroj nebezpečenstva**“ sú uvedené druh a zdroj rizík.
- V odseku „**Dôsledky**“ sú popísané možné následky v prípade nedodržania výstražného upozornenia.

- V odseku „**Odvrátenie nebezpečenstva**“ je uvedené, ako je možné nebezpečenstvo zvrátiť. Tieto opatrenia na odvrátenie nebezpečenstva musíte bezpodmienečne dodržať!

Signálne slová majú nasledujúci význam:

Výstražné slovo	Význam
NEBEZPEČENSTVO!	Označuje nebezpečenstvo, ktoré môže určite spôsobiť smrť alebo závažné poranenie, ak mu nezabránite.
VÝSTRAHA!	Označuje nebezpečenstvo, ktoré môže spôsobiť smrť alebo závažné poranenie, ak mu nezabránite.
OPATRNE!	Označuje nebezpečenstvo, ktoré môže spôsobiť ľahké až stredné poranenia, ak mu nezabránite
POZOR!	Označuje možné škody na majetku. Ak nezabránite nebezpečenstvu, môže prísť k poškodeniu životného prostredia, majetku alebo samotného zariadenia.

Symboly v tomto návode

Symbol	Význam
	Ak nebudete rešpektovať tieto informácie, môže to spôsobiť zhoršenie prevádzky.
	Pokyn na manipuláciu: Popisuje činnosti, ktoré je nutné vykonať.

Bezpečnostné upozornenia

Príslušenstvo pre motorové píly bolo vyrobené v súlade so všeobecne uznávanými technickými predpismi. Napriek tomu existuje riziko poranenia osôb a poškodenia majetku, ak nebudete dodržiavať nasledujúce základné bezpečnostné upozornenia a výstražné upozornenia pred pokynmi na manipuláciu v tomto návode.

- > Pred prácou s príslušenstvom pre motorové píly si dôkladne prečítajte celý tento návod.
- > Návod udržiavajte v čitateľnom stave.
- > Uistite sa, že návod je neustále prístupný všetkým používateľom.
- > Príslušenstvo pre motorové píly vždy odovzdajte tretím osobám spolu s týmto návodom.

Používanie v súlade s určením

Prídavné zariadenia sú koncipované ako vymeniteľné vybavenie pre montáž na motorové píly.

Rôzne prídavné zariadenia môžete medzi sebou navzájom meniť. Prídavné zariadenia pre motorové píly smiete používať výlučne pre činnosti, ktoré sú uvedené v tomto návode. Vždy musíte dodržiavať medze výkonnosti zariadenia.

Prídavné zariadenia sú schválené na použitie v lesníctve, ako aj na súkromné použitie. Sú navrhnuté tak, aby ich mohla obsluhovať iba jedna osoba. Zariadenie nesmú nikdy používať dve alebo viaceré osoby. K používaniu v súlade s účelom patrí aj to, že si prečítate a pochopíte celý tento návod, a to najmä kapitoly „Bezpečnostné upozornenia“ a „Štruktúra a funkcia“.

Používanie v rozpore s účelom

Akkoľvek použitie v rozpore so zadaným účelom je zakázané. Za používanie v rozpore s účelom sa považuje, ak

- odstránite alebo zmeníte bezpečnostné zariadenia,
- prídavné zariadenia používate v rozpore s popisom v kapitole „Použitie v súlade s účelom“,
- prídavné zariadenia namontujete v rozpore s popisom v kapitole „Montáž“,
- prídavné zariadenia používate za prevádzkových podmienok, ktoré sú odlišné od podmienok uvedených v tomto návode.

Ak zariadenie nepoužívate v súlade s účelom, zanikajú nároky na záruku.

Výrobca nezodpovedá za škody na zariadení alebo za poranenia osôb spôsobené používaním v rozpore s účelom.

Kvalifikácia personálu

Prídavné zariadenia pre motorové píly môžu montovať, obsluhovať, udržiavať a opravovať iba osoby, ktoré sa oboznámili so zariadením na základe tohto návodu a s ním spojenými rizikami.

Osoby, ktoré montujú, obsluhujú, demontujú alebo udržiavajú prídavné zariadenia, nesmú byť pod vplyvom alkoholu, iných omamných látok alebo liekov, ktoré by mohli ovplyvniť schopnosť reagovať, nesmú byť ani unavené, choré alebo podráždené.

Osoby mladšie ako 18 rokov môžu zariadenie používať iba pod dozorom odborníka.

To si musíte uvedomiť

Všeobecné bezpečnostné upozornenia

- > Bezpodmienečne dodržiavajte pokyny z tohto návodu, aby ste predišli nebezpečenstvu a poškodeniu.
- > Dodržiavajte zodpovedajúce bezpečnostné predpisy, ako aj iné všeobecne uznávané bezpečnostno – technické predpisy a pravidlá na ochranu zdravia pri práci.
- > Opravy, nastavovanie, údržbu a čistenie, ako aj prepravu zariadenia smiete vykonávať iba pri vypnutom pohone a odstavenom nástroji.
- > Zariadenie prevádzkujte iba s ochrannými zariadeniami nainštalovanými alebo dodanými výrobcom.
- > Zariadenie nikdy nenechávajte v prevádzke bez dozoru.
- > Ak máte dlhé vlasy, noste pri práci so zariadením sieťku na vlasy.
- > Pri tankovaní alebo pri práci so zariadením nefajčite.
- > Pri používaní zariadenia rešpektujte informácie o vibráciách a hlasitosti, ktoré sú uvedené v kapitole Technické údaje.

Bezpečnostné upozornenia k pracovisku

- > Zaistite, aby pracovisko a potrebné dopravné cesty na prepravu dreva boli bezpečné.
- > Udržujte pracovný priestor bez zvyškov dreva, prekážok a miest s rizikom zakopnutia. Zdrsnite klzké a hladké miesta. Nepoužívajte na to piliny alebo drevený popol, inak hrozí nebezpečenstvo pošmyknutia.
- > Postarajte sa o dostatočné osvetlenie vášho pracoviska.
- > Zaistite, aby bola pre prácu k dispozícii rovná a pevná plocha s dostatočnou voľnosťou pohybu.
- > Pri používaní motorových píl so spaľovacím motorom pracujte iba v dobre vetraných priestoroch, nie v uzatvorených miestnostiach. Výfukové plyny obsahujú jedovatý oxid uhoľnatý.
- > Zabráňte ľuďom, aby sa priblížili k zariadeniu v prevádzke. Zabráňte prístupu osôb a zvierat na pracovisko. Deti, zvieratá a dospelí musia byť vo vzdialenosti najmenej 10 metrov od zariadenia v prevádzke.

- > Nikdy nepracujte v daždi, pretože je znížená stabilita za mokra.
- > Nenechávajte zariadenie na daždi.

Správanie v núdzovom prípade

Ak existuje priame nebezpečenstvo poranenia osôb v dôsledku funkčných porúch alebo nebezpečných situácií alebo riziko poškodenia zariadenia:

- > Vypnite zariadenie, na ktorom je namontované príslušenstvo.
- > Funkčné poruchy nechajte odstrániť u odborného predajcu.

Bezpečnostné zariadenia

Príslušenstvo sa môže používať iba s ochrannými a bezpečnostnými zariadeniami (napr. ochranným plechom) určenými na tento účel. Ochranné a bezpečnostné zariadenia nesmú byť vyradené z činnosti a musia byť v prípade potreby vyčistené.

Osobné ochranné prostriedky

- > Pri práci noste vždy nasledujúce osobné ochranné prostriedky:
 - Bezpečnostnú obuv s oceľovou špičkou
 - Priliehavé oblečenie, v prípade potreby sieťku na vlasy
 - Vhodné pracovné rukavice
 - Ochrannú prilbu s ochranou tváre
 - Ochranu sluchu
 - Ochranné nohavice



Osobné ochranné prostriedky musia zodpovedať platným bezpečnostným predpisom.

Inštalácia a funkcia

Funkcia

S rôznymi verziami príslušenstva môžete pri spracovaní dreva dosiahnuť rôzne kontúry. Jednotlivé prídavné zariadenia je možné vymeniť za iné prídavné zariadenia v niekoľkých jednoduchých krokoch.



Lúpacie zariadenie EDER ESG-C 400200

Inštalácia: Lúpacia hlava nástroja ESG-C sa namontuje na lištu vhodnú pre motorovú pílu a je poháňaná ako normálna reťazová píla pomocou reťaze. Na motorovej píle nie je potrebné vykonať žiadne zmeny.

Oblasť použitia: Na lúpanie kmeňov s ľubovoľným priemerom.

Konštrukčné vyhotovenie valca zaručí vysoký výkon pri rezaní na triesky s minimálnym úsilím.

Priamo za nožmi sú umiestnené kolíky zo spekaného karbidu, ktoré sú vyhotovené tak, že vzdialenosť nožov od dreva je dodržaná automaticky a nezávisle od hrúbky kôry po celej dĺžke kmeňa. Vetvy a tenké vetvičky sa ľahko a čisto frézujú.

Valc je rovný a frézuje rovný povrch podobne ako pri lúpacom noži. Takže zariadenie môžete použiť aj šikmo alebo aj priečne pri práci na boku kmeňa a pri lúpaní koreňov.



Na opracovanie agátového dreva odporúčame použiť obrysový hoblík EKH-C.

Hoblík EDER EPH-C 400600

Inštalácia: Hoblík EPH-C sa namontuje na lištu vhodnú pre motorovú pílu a je poháňaný ako normálna reťazová píla pomocou reťaze. Na motorovej píle nie je potrebné vykonať žiadne zmeny.

Oblasť použitia: Na hobľovanie rovných alebo zakrivených drevených povrchov od priemeru 30 cm.

Konštrukčné vyhotovenie valca zaručí vysoký výkon pri rezaní na triesky s minimálnym úsilím.

Nože pripevnené k rotujúcemu valcu sú plynulo nastaviteľné, takže môžete nastaviť polomer rezu aj hĺbku rezu na požadovanú hrúbku triesok.

Na valci sú na dvoch úrovniach rozmiestnené štyri nože, ktoré vytvárajú hladký povrch bez vibrácií.





Kruhový hoblík EDER ERH-C 400700

Inštalácia: Kruhový hoblík ERH-C sa namontuje na lištu vhodnú pre motorovú pílu a je poháňaný ako normálna reťazová píla pomocou reťaze. Na motorovej píle nie je potrebné vykonať žiadne zmeny.

Oblasť použitia: Na hobľovanie okrúhlych, rovných alebo zakrivených drevených povrchov do priemeru 30 cm.

Konštrukčné vyhotovenie valca zaručí vysoký výkon pri rezaní na triesky s minimálnym úsilím.

Nože pripevnené k rotujúcemu valcu sú plynulo nastaviteľné, takže môžete nastaviť polomer rezu aj hĺbku rezu na požadovanú hrúbku triesok.

Na valci sú na dvoch úrovniach rozmiestnené štyri nože, ktoré vytvárajú hladký povrch bez vibrácií.

Obrysový hoblík EDER EKH-C 401900

Inštalácia: Obrysový hoblík EKH-C sa namontuje na lištu vhodnú pre motorovú pílu a je poháňaný ako normálna reťazová píla pomocou reťaze. Na motorovej píle nie je potrebné vykonať žiadne zmeny.

Oblasť použitia: Na hobľovanie rovných a zakrivených drevených povrchov ako napr. pri výstavbe zrubových domov, detských ihrísk, plotov Bonanza a podobných projektov. Vhodné na veľmi tvrdé drevo, ako je agát.

Konštrukčné vyhotovenie valca zaručí vysoký výkon pri rezaní na triesky s minimálnym úsilím.

Nastaviteľný minimálny presah noža účinne zabraňuje štiepeniu dreva. Pretože pri jednom otočení valca dôjde iba k jednému rezu na pracovnú šírku, sú reakčné sily minimálne. Vetvy a tenké vetvičky sa ľahko a čisto odpíli.

Drážkovacia fréza EDER ENF-C 400800

Inštalácia: Drážkovacia fréza ENF-C sa namontuje na lištu vhodnú pre motorovú pílu a je poháňaná ako normálna reťazová píla pomocou reťaze. Na motorovej píle nie je potrebné vykonať žiadne zmeny. Na dosiahnutie šírky rezu až 30 mm je možné použiť až tri nože, každý so šírkou 10 mm.

Oblasť použitia: Na frézovanie odkvapov a priehlbín v drevených povrchoch, napr. pri stavbe zrubov, detských ihrísk, rezbárskych sôch a podobných projektov.

Konštrukčné vyhotovenie frézovacej hlavy zaručí vysoký výkon pri rezaní na triesky s minimálnym úsilím.



Na držiak môžete namontovať až tri rezacie kotúče, ktoré vytvoria hladký povrch bez vibrácií.



Okrúhla kefa EDER ERB-C 401500

Inštalácia: Okrúhla kefa ERB-C sa namontuje na lištu vhodnú pre motorovú pílu a je poháňaná ako normálna reťazová píla pomocou reťaze. Na motorovej píle nie je potrebné vykonať žiadne zmeny.

Oblasť použitia: Na opracovanie a čistenie drevených povrchov, kovových povrchov ako je oceľ alebo železo a na odstránenie hrdze alebo starých náterov.

S okrúhlu kefou EDER ERB-C môžete zvýrazniť prirodzenú štruktúru dreva z dosiek alebo trámov a guľatiny, napr. pri stavebných, reštaurátorských a údržbárskych prácach na zrubových domoch, detských ihriskách, lavičkách v parku, drevených plotoch, na zvetranom a práchnivom dreve a pri podobných projektoch.



Ryhovacia fréza EDER EBF-C 400900

Inštalácia: Ryhovacia fréza EBF-C sa namontuje na lištu vhodnú pre motorovú pílu a je poháňaná ako normálna reťazová píla pomocou reťaze. Na motorovej píle nie je potrebné vykonať žiadne zmeny.

Oblasť použitia: Zariadenie je vhodné na rezanie cez kôru stromov, aby sa zablokovali krmné cesty podkôrneho hmyzu. Z rezaných povrchov vyteká živica a na povrchu tvrdne. To bráni vývoju podkôrneho hmyzu. Ďalej je podporovaný rozpad poškríbaného kmeňa stromu, pretože vysychá menej rýchlo ako po odkôrnení. Spóry húb a mikroby navyše nachádzajú v trhlinách dostatok živného povrchu.



Kotúčová fréza EDER ESF-C 401300

Inštalácia: Kotúčová fréza ESF-C sa namontuje na lištu vhodnú pre motorovú pílu a je poháňaná ako normálna reťazová píla pomocou reťaze. Na motorovej píle nie je potrebné vykonať žiadne zmeny.

Oblasť použitia: Na frézovanie odkvapov a priehlbín v drevených povrchoch, napr. pri stavbe zrubov, detských ihrísk, rezbárskych sôch a podobných projektov.

Konštrukčné vyhotovenie frézovacej hlavy zaručí vysoký výkon pri rezaní na triesky s minimálnym úsilím.

Na frézovacej hlave sú 2 polkruhové nože so šírkou 30 mm, ktoré vytvárajú hladký povrch bez vibrácií. Minimálny presah noža účinne zabraňuje štiepeniu dreva.



Nadstavec na frézovanie EDER ETH-C 40140X

Inštalácia: Nadstavec na frézovanie ETH-C sa namontuje na lištu vhodnú pre motorovú pílu a je poháňaný ako normálna reťazová píla pomocou reťaze. Na motorovej píle nie je potrebné vykonať žiadne zmeny.

Oblasť použitia: Na frézovanie priehlbín v drevených povrchoch, na vytváranie žlabov, na sochárske práce, na ošetrovanie stromov a odstraňovanie kúsok.

Konštrukčné vyhotovenie frézovacích hláv zaručí vysoký výkon pri rezaní na triesky s minimálnym úsilím. Vďaka usporiadaniu kruhových nožov je možné obrábanie v pozdĺžnom, ako aj priečnom smere. Na frézovacej hlave sú 2 kruhové nože, ktoré vytvárajú hladký povrch bez vibrácií. Minimálny presah noža účinne zabraňuje štiepeniu dreva.

Nadstavec na frézovanie EDER ETH-C-Mini 402000

Inštalácia: Nadstavec na frézovanie ETH-C-Mini sa namontuje na lištu vhodnú pre motorovú pílu a je poháňaný ako normálna reťazová píla pomocou reťaze. Na motorovej píle nie je potrebné vykonať žiadne zmeny.

Oblasť použitia: Na frézovanie priehlbín do povrchov z dreva, na vytváranie žlabov a výrezov reťazovou pílou.

Konštrukčné vyhotovenie frézovacích hláv zaručí vysoký výkon pri rezaní na triesky s minimálnym úsilím. Vďaka usporiadaniu kruhových nožov je možné obrábanie v pozdĺžnom, ako aj priečnom smere. Na



frézovacej hlave sú 2 kruhové nože, ktoré vytvárajú hladký povrch bez vibrácií. Minimálny presah noža účinne zabraňuje štiepeniu dreva.

Rozsah dodávky

Kontrola úplnosti dodávky

Do rozsahu dodávky zvoleného prídavného zariadenia patria:

- 1 x prídavný nástroj
- 1 x imbusový kľúč 6 mm
- 1 x čapový kľúč
- 1 x nastavovacia šablóna (ESG-C, EPH-C, ERH-C, EKH-C,)
- 1 x návod na obsluhu
- 1 x kľúč na kruhovú maticu (EBF-C) / 2 x kľúče na kruhovú maticu (ERB-C)

Lišta, reťaz a hnací pastorok nie sú súčasťou dodávky, pretože je potrebné ich zvoliť v závislosti od použitej motorovej píly.

Kontrola poškodenia pri preprave

Viditeľné poškodenie pri preprave spoznáte podľa poškodenia obalu alebo poškriabaných a zdeformovaných častí zariadenia.

- > Poškodenie bezpodmienečne zapíšte na nákladný list: a to na kópiu, ktorú dostanete, ako aj na nákladný list, ktorý musíte podpísať.
- > Doručovateľ (vodič) ich musí bezpodmienečne podpísať.

Ak doručovateľ odmietne potvrdiť poškodenie pri preprave, je lepšie, ak prevzatie úplne odmietnete a okamžite nás o tom informujete. Zasielateľ ani poisťovateľ prepravy následne neuznajú reklamáciu bez priamej poznámky na nákladnom liste.

Ak máte podozrenie na skryté poškodenie pri preprave:

- > Skryté poškodenie pri preprave nahláste najneskôr do dvoch dní, čo znamená, že ste si počas tohto času museli skontrolovať dodaný tovar. Následné hlásenia nie sú spravidla akceptované.
- > V každom prípade zapíšte na prepravné doklady: „Tovar bol prevzatý s výhradou skrytého poškodenia pri preprave“.

Špedičné a poisťovacie spoločnosti často reagujú veľmi podozrivo a odmietajú poskytnúť náhradu škody. Preto sa pokúste jasne preukázať poškodenie (prípadne dodajte fotografiu).

Preprava

OPATRNE

Nebezpečenstvo poranenia na hlave prídavného zariadenia!

Nožová hlava prídavného zariadenia má nástroje s ostrými hranami, ktoré môžu spôsobiť poranenie.

- > Dbajte na to, aby medzi nožovou hlavou prídavného zariadenia a osobami bola dostatočne veľká vzdialenosť.
- > Noste motorový ručný nástroj tak, aby bola nožová hlava prídavného zariadenia nasmerovaná dozadu a aby bol výfuk odvrátený od vás.

POZOR

Nebezpečenstvo vytečenia paliva!

Ak nie je plniace hrdlo pre palivo správne uzatvorené, môže uniknúť palivo a znečistiť životné prostredie.

- > Pred prepravou skontrolujte, či je plniace hrdlo paliva správne zatvorené.
- > Pri preprave na vozidlách zabezpečte zariadenie proti prevráteniu.

Montáž

VÝSTRAHA

Nebezpečenstvo pri montážnych prácach s hnacím motorom v prevádzke!

Môže prísť k poraneniu.

- > Pred montážnymi prácami vypnite hnací motor a zabezpečte zariadenie pred opätovným zapnutím.

VÝSTRAHA

Nebezpečenstvo v dôsledku zmien zariadenia!

Môže prísť k poraneniu.

- > Vykonať iba montážne práce popísané v tomto návode.
- > Ak je motor v prevádzke, neprestavujte držiak, reťaz, nože alebo frérovaciu hlavu. Reťaz musia byť správne napnutá.
- > Používajte výhradne originálne náhradné diely. Môžete si ich objednať priamo u spoločnosti Eder Maschinenbau GmbH alebo u svojho predajcu (adresa je uvedená na zadnej strane)

Pri používaní motorovej pily s príslušenstvom Eder zaniká záruka pre vašu motorovú pílu. Spoločnosť Eder Maschinenbau GmbH nepreberá zodpovednosť za poškodenie motorovej pily!

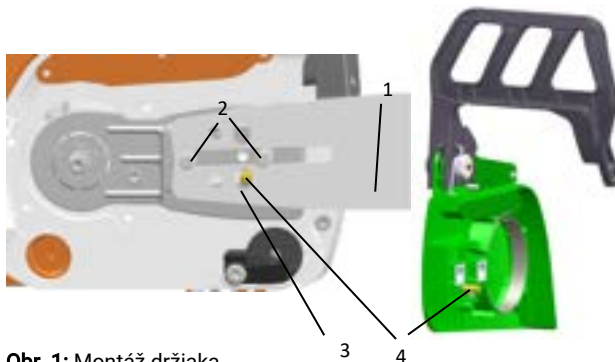
Montáž prídavného zariadenia

POZOR

- > Pred použitím sady na montáž prídavného zariadenia použite na svoju reťazovú pílu nové reťazové koleso. Zásunutie reťazové kolesá/krúžky môžu spôsobiť poškodenie alebo zvýšené opotrebenie hnacej reťaze.
 - > Reťazové koleso/krúžok použité na hnacom motore môže mať najviac 7 zubov.
 - > Pri inštalácii dbajte na správne označenie reťazového kolesa/krúžka. *3/8 LP, 3/8 Micro, 3/8 Hobby, 3/8 Picco* atď. nie sú kompatibilné s 3/8".
- > Nasadte lištu (1 – obr. 1) podľa lišty pily medzi skrutky (2 – obr. 1).
 - > Dajte pozor na to, že **lišta nie je symetrická**. Otvory pre olej sa nachádzajú na oboch stranách lišty na rôznych miestach. Výber pravej strany lišty závisí od zvolenej motorovej pily.
 - > Skontrolujte, či je otvor pre olej v lište zarovnaný s drážkou pre olej v motorovej pile – v opačnom prípade lištu otočte. (Pre kontrolu polohy môžete pílu vyčistiť okolo olejovej drážky a naniesť trochu

oleja do drážky. Potom zatlačte lištu na svoje miesto a opatrne ju opäť zdvihnite. Odtlačok olejovej drážky je teraz viditeľný na lište).

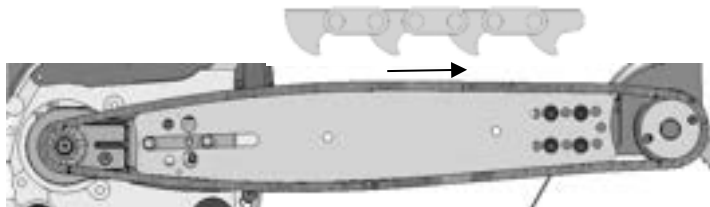
- > Otvor(3 – obr. 1) v držiaku musí byť umiestnený v unášači napínača reťaze. Ten sa namontuje, závisle od typu motorovej pily, na strane motora alebo v kryte (4 – obr. 1).
- > Zodpovedajúcu hlavu priskrutkujte so skrutkami 4 M6 x 20 (1 – obr. 2). Pravidelne kontrolujte upevnenie skrutiek. Príslušnú hlavu je možné priskrutkovať v rôznych pozíciách v závislosti od modelu motorovej pily. Správna poloha naskrutkovania vyplýva z toho, že hnaciu reťaz je možné dostatočne napnúť a aj dopnúť.
- > Naskrutkujte hnací pastorok na teleso (2 – obr. 2) a utiahnite hnací pastorok čapovým kľúčom (3 – obr. 2).
- > Teraz položte reťaz okolo pastorka motorovej pily a hnacieho pastorka. Vložte hnacie články do lišty. Uistite sa, že reťaz sa pohybuje v správnom smere (obr. 3)



Obr. 1: Montáž držiaka

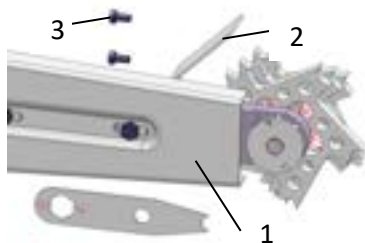


Obr. 2: Upevnenie lúpacej hlavy na držiak



Obr. 3: Inštalácia reťaze

- > Namontujte ochranný plech na lištu (1 – obr. 4).



Obr. 4.: Montáž ochranného plechu

- > Drážkovacia fréza je vybavená ďalším ochranným plechom (2 – obr. 4). Ten sa priskrutkuje s dvoma šesťhrannými skrutkami (3 – obr. 4) k telesu.

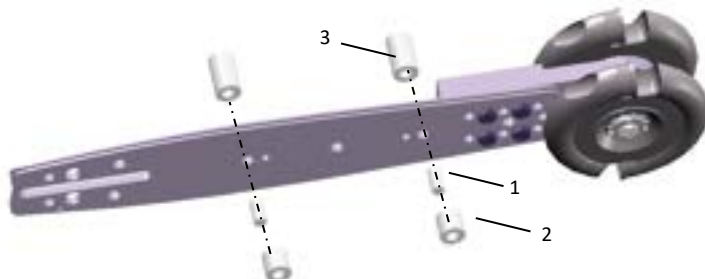
- > Kotúčová fréza rovnako ako drážkovacia fréza disponuje ďalším ochranným plechom (pozri obr.) v hlavnom návode na obsluhu.

Montáž ETH-C

- > Nadstavec na frézovanie namontujte k lište štyrmi šesťhrannými skrutkami.

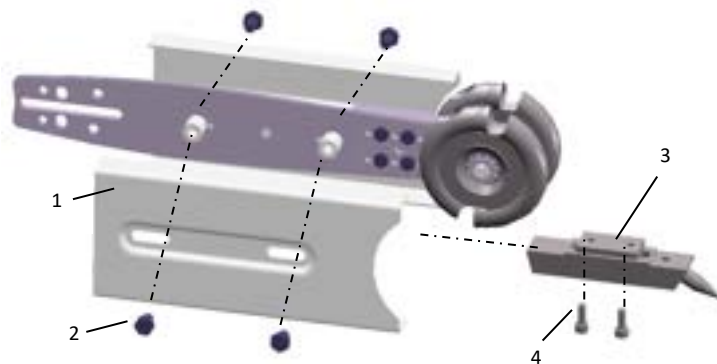
Na montáž ochranného plechu najskôr otočte oba závitové kolíky (1 – obr. 5) v lište tak, že budú na oboch stranách odšávať cca 5 mm. Potom

naskrutkujte krátku (2 – obr. 5) a dlhú (3 – obr. 5) objímku ochranného plechu na závitový kolík.



Obr. 5: Montáž ochranného plechu

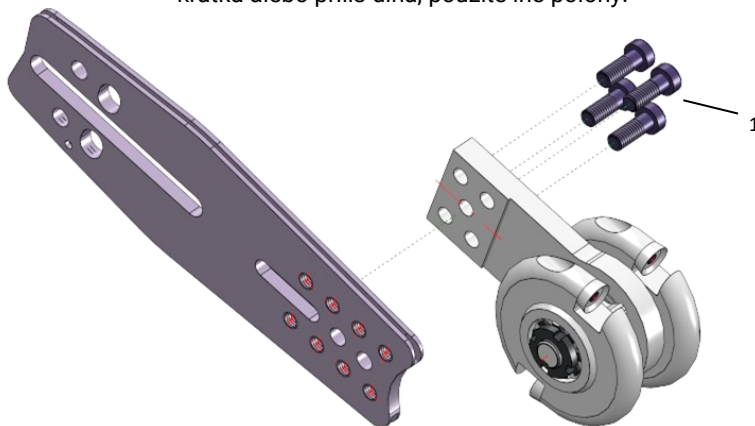
Následne zoskrutkujte obe polovice ochranného plechu (1 – obr. 6) pomocou šesťhranných skrutiek (2 – obr. 6) a pred utiahnutím skrutiek umiestnite vodiaci trň (3 – obr. 6) na spodný koniec ochranného plechu. Uťahnite skrutky ochranného plechu a trňa (4 – obr. 6). Vodiaci trň sa môže pre hlboké vyhlbeniny umiestniť ďalej dopredu a pre ploché vyhlbeniny posunúť ďalej dozadu.



Obr. 6.: Montáž ochranného plechu a vodiaceho trňa

Montáž ETH-C-Mini:

- Nadstavec na frézovanie namontuje pomocou 4 valcových skrutiek (1- obr. 7). Pre väčšinu píl je správna poloha oboch stredových otvorov. Ak by pri napínaní reťaze bola reťaz príliš krátka alebo príliš dlhá, použite iné polohy.



Obr. 7. Montáž nadstavca na frézovanie ETH-C-Mini

- Na montáž ochranných plechov sa musia najskôr dve valcové skrutky M6 s podložkami zastrčiť do ľavého ochranného plechu (1- obr. 8) Následne sa môžu dištančné puzdrá nasunúť na vnútornú stranu ochranného plechu. Na skrutku na strane pílenia sa nasunie dlhšie puzdro. Ochranný plech so skrutkami sa následne môže cez otvory na bloku ložiska a lište spojiť s nadstavcom na frézovanie. Po nasunutí dvoch krátkych dištančných puzdiel a založení pravého ochranného plechu (2- obr. 8) sa môžu šesťhranné matice utiahnuť. (matica SW 10, skrutka SW 5)



Obr. 8. Montáž ochranných plechov

POZOR

Rozstup reťaze a hnacieho pastorka

Používajte iba reťaze a hnacie pastorky s rovnakým rozstupom a vhodné pre motorovú pílu

- > Nasadíte kryt reťaze späť na zariadenie a zľahka ho upevníte a napnete reťaz. Novú reťaz musíte častejšie napínať. Častejšie kontrolujte napnutie reťaze.
- > Utiahnite upevňovací systém pre kryt reťaze.

POZOR

Napnutie reťaze

- > Zasa kontrolujte správne napnutie reťaze. Na to vždy vypnite motor!
- > Keď je brzda reťaze uvoľnená, musí sa dať ľahko pretiahnuť reťaz rukou cez vodiacu lištu. Reťaz sa nesmie zdvihnúť viac ako 4 mm od vodiacej lišty.

Uvedenie do prevádzky a obsluha

POZOR

Poškodenie nožov a nástrojov!

Klince, priľnutý piesok a iné cudzie predmety môžu poškodiť nože a nástroje prídavného zariadenia.

- > Pred každým použitím skontrolujte kmene, ktoré majú byť spracované. Ak je to potrebné, pred frézovaním odstráňte klince, priľnutý piesok a iné cudzie predmety.

Pred spustením ručného motorového náradia musíte zaistiť bezpečné pracovné podmienky. Skontrolujte, či

- > bolo správne namontované prídavné zariadenie,
- > je dostatočne napnutá reťaz a nie je poškodená,
- > je funkčná brzda reťaze,
- > sú správne namontované a utiahnuté (uťahovací moment 35 Nm) všetky nože a nástroje,
- > sú rukoväti čisté a suché,
- > sa nádoba na palivo, ako aj zariadenie nachádzajú mimo horľavých oblastí. Pamätajte, že uzatvorené, prázdne nádoby na palivo môžu obsahovať výbušné výpary.

Naštartovanie motora

OPATRNE

Nebezpečenstvo poranenia pri otáčaní nástrojov!

Po uvoľnení plynu sa zariadenie ešte ďalej otáča (voľný chod).

- > Pred naštartovaním motora sa uistite, či sú na prídavnom zariadení namontované všetky ochranné kryty a ochranné plechy.

- > Umiestnite motorové ručné zariadenie na podlahu tak, aby sa zariadenie nedotýkalo žiadnych cudzích telies.
- > Nikdy neštartujte zariadenie v zavesenej polohe.
- > Držte zariadenie počas práce ďalej od tela.
- > Uistite sa, že sa nikto nenachádza v pracovnej oblasti zariadenia.

Prevádzka

VÝSTRAHA

Nebezpečenstvo poranenia v dôsledku nestability!

Ak nemáte bezpečný postoj alebo pracujete nad hlavou, hrozí nebezpečenstvo poranenia.

- > Vždy zaujmite bezpečnú a stabilnú polohu.
- > Nikdy nepracujte na zľadovatenom alebo mokrom povrchu, v opačnom prípade hrozí nebezpečenstvo pošmyknutia.
- > Nepracujte na rebríkoch alebo v nestabilných polohách.
- > Pri práci držte zariadenie pevne oboma rukami, aby sa žiadne časti tela nedostali do blízkosti rezače, hlavy nástroja alebo výfuku. Uistite sa, že vaša pravá ruka je na páčke plynu a ľavá ruka je pevne na prednej rukoväti. Toto platí aj pre ľavákov.
- > Pri práci nedržte prístroj nad hlavou a vždy používajte obe ruky.
- > Pracujte pokojne a opatrne za dobrej viditeľnosti a pri dostatočnom osvetlení.

Nebezpečenstvo poranenia!

Ak nedodržíte nasledujúce body, môže dôjsť k poraneniu pri spätnom náraze zariadenia.

VÝSTRAHA

- > So zariadením sa spracováva iba drevo (výnimku tvorí okrúhla kefa ERB-C).
- > Uistite sa, že nožová hlava sa nedotýka cudzích predmetov (kamene, sklo, kovové predmety atď.) počas práce, mohlo by to poškodiť nožovú hlavu alebo reťaz.
- > Priložte nožovú hlavu alebo okrúhlu kefu pri motore v prevádzke k povrchu kmeňa iba s prevádzkovými otáčkami.
- > Pri práci so zariadením sa uistite, že plynová páčka nie je pri práci so zariadením blokována blokovaním plynu, pretože v tom prípade nie je možná regulácia otáčok.
- > Pred každým použitím skontrolujte, či sú nože dobre pripevnené.
- > Pred odložením vypnite zariadenie.

POZOR

Brzda reťaze

- > Pri niektorých modeloch môže viesť časté používanie brzdy reťaze pri vysokých otáčkach k poškodeniu hnacieho motora.
- > Brzdu reťaze používajte iba v núdzových a nebezpečných situáciách, pri voľnobehu a pri vypnutom motore

POZOR

Prívod oleja

- > Pri každej výmene lišty skontrolujte, či je vedený olej cez drážku lišty. Na to vypnite motor po krátkom chode.
- > Dbajte na to, že reťaz a lišta môžu byť eventuálne horúce.

Výmena a nastavenie noža

POZOR

Poškodenie tupými nožmi

Pravidelne kontrolujte ostrie nožov

- > Tupé nože môžu poškodiť nože a ložiská.
- > V prípade potreby nože prebrúste alebo vymeňte.

Vhodný nástroj

- > Na utiahnutie nožov použijete vhodný momentový kľúč. Predĺženie kľúča alebo jeho dotiahnutie údermi kladiva nie je povolené.

Lúpacie zariadenie EDER ESG-C

Pre optimálnu prácu s lúpacím zariadením EDER ESG-C sú potrebné ostré nože.

i

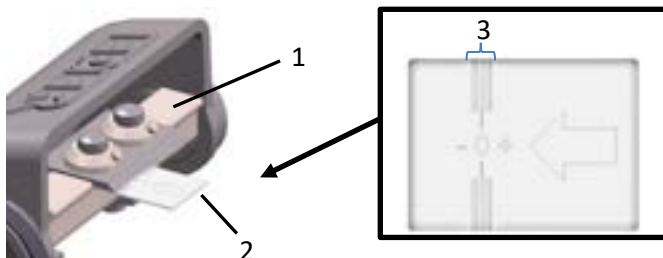
Tupé nože môžete ručne prebrúsiť na bežných brúsnych kotúčoch. Uhol reznej hrany je 40°.

Potrebné nastavenie noža závisí od druhu lúpaného dreva.

Z času na čas znova nastavte nože.

i

Čím menší je presah noža, tým menej dreva sa odstráni a tým hladší je povrch.



Obr. 9: Nastavenie noža

Kolíky zo spekaného karbidu na rezacích kotúčoch slúžia na obmedzenie hĺbky. Všetky štyri nože musia mať preto rovnaké nastavenie a rovnakú vzdialenosť od kolíkov zo spekaného karbidu. Nože nesmú vyčnievať cez kolíky zo spekaného karbidu.

Všetky štyri nože sa menia a nastavujú rovnako. Pri každom noži postupujte takto:

- > Uvoľnite imbusovú skrutku noža imbusovým kľúčom 6 mm.
- > Ak je to potrebné, vymeňte nôž.
- > Zasuňte nastavovaciu šablónu (2 – obr. 9) v smere šípky pod nôž až po lúpací valec (1 – obr. 9).
- > Zatlačte nôž dopredu alebo dozadu, až sa rezná hrana dotýka nulovej značky.

Ak zariadenie reže príliš hlboko alebo dokonca seká:

- > Posuňte nôž do záporného smeru.

Ak je hĺbka rezu príliš nízka:

- > Posuňte nôž do kladného smeru.

Pozor: Rezná hrana noža sa musí nachádzať v označenej oblasti (3 – obr. 9).

- > Vyrovnajte kolík zo spekaného karbidu s rezacím kotúčom vždy smerom dopredu v smere reznej hrany noža.
- > Znova utiahnite imbusovú skrutku noža.

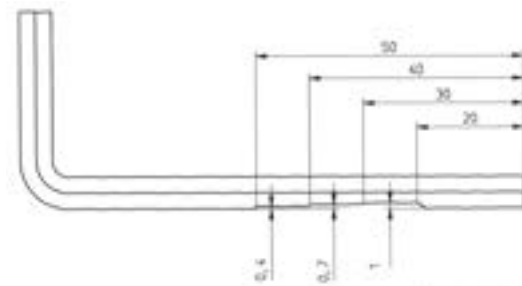
Uťahovací moment: 35 Nm

Hoblík EDER EPH-C / Kruhový hoblík EDER ERH-C

Pre optimálnu prácu s hoblíkom EDER EPH-C a kruhovým hoblíkom EDER ERH-C sú potrebné ostré nože.



Tupé nože môžete ručne prebrúsiť na bežných brúsnych kotúčoch. Uhol reznej hrany je 40°.



Obr. 10: Imbusový kľúč so zárezmi

Na nastavenie nožov potrebujete imbusový kľúč 6 mm. Tento kľúč má zárezy pre tri nastavenia noža: 0,4 mm, 0,7 mm a 1 mm.

Potrebné nastavenie noža závisí od druhu lúpaného dreva.

Z času na čas znova nastavte nože.

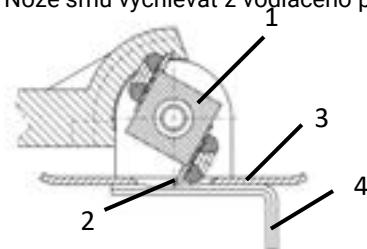


Čím menší je presah noža, tým menej dreva sa odstráni a tým hladší je povrch.

Všetky nože sa menia a nastavujú rovnako.

Pomocou dodávaného imbusového kľúča môžete nastaviť hĺbku rezu na 0,4 mm, 0,7 mm alebo 1 mm.

Nože smú vyčnievať z vodiaceho plechu maximálne 1 mm.



Obr. 11: Nastavenie noža

Pri každom noži postupujte takto:

- > Uvoľnite imbusovú skrutku noža imbusovým kľúčom 6 mm.
- > Ak je to potrebné, vymeňte nôž (2 – obr. 11).
- > Otočte valcom (1 – obr. 11) tak, aby nôž vyčnieval maximálne cez vodiaci plech (3 – obr. 11).
- > Priložte imbusový kľúč (4 – obr.11) k vodiacemu plechu tak, aby sa zárez s požadovanou hĺbkou rezu nachádzal pod nožom.
- > Posuňte nôž tak, aby sa rezná hrana noža dotýkala imbusového kľúča v bode s požadovanou hĺbkou rezu.
- > Znova utiahnite imbusovú skrutku noža.

Uťahovací moment: 35 Nm

Obrysový hoblík EDER EKH-C

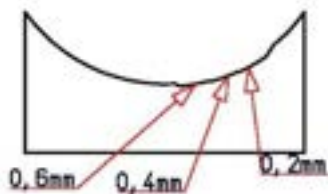
Pre optimálnu prácu s obrysovým hoblíkom EDER EKH-C sú potrebné ostré nože.



Tupé nože môžete ručne prebrúsiť na bežných brúsnych kotúčoch. Uhol reznej hrany je 40°.

Na nastavenie potrebujete dodávaný imbusový kľúč a šablónu pre nôž.

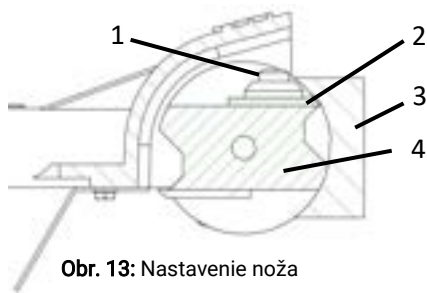
Na šablóne sa nachádzajú zárezy, pomocou ktorých môžete nastaviť hĺbku rezu na 0,2 mm, 0,4 mm a 0,6 mm.



Obr. 12: Hĺbky rezu na šablóne



Čím menší je presah noža, tým menej dreva sa odstráni a tým hladší je povrch.



Obr. 13: Nastavenie noža

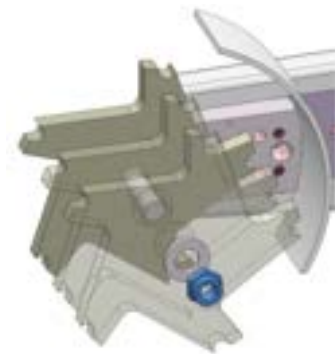
- > Uvoľnite skrutku noža (1 – obr. 13).
- > Zatlačte nôž (2 – obr. 13) úplne dozadu.
- > Položte šablónu (3 – obr. 13) na valec (4 – obr. 13) tak, že prilieha na obidve kontaktné plochy valca hore a dole.
- > Zatlačte nôž až po požadovanú výšku nastavenia (0,2 mm, 0,4 mm, 0,6 mm) na šablóne.
- > Znova utiahnite skrutku noža. Uťahovací moment: 35 Nm

Drážkovacia fréza EDER ENF-C

Pre optimálnu prácu s drážkovacou frézou EDER ENF-C sú potrebné ostré nože.

Na zmenu šírky rezu je možné namontovať až tri nože.

- > Uvoľníte maticu a na hriadeľ nasadíte požadovaný počet nožov.
- > Nože je možné niekoľkokrát nabrúsiť.
- > Nasuňte podložku a maticu na hriadeľ
- > Utiahnite maticu s 35 Nm.



Obr. 14: Výmena nožov na drážkovacej fréze

POZOR

- > Po každej demontáži vymeňte upínaciu maticu!

Okrúhla kefa EDER ERB-C

Výmena okrúhlej kefy



Obr. 15 Výmena okrúhlej kefy

- > Odskrutkujte hnací pastorok pomocou čapového kľúča.
- > Odskrutkujte *ložiskový hriadel' krátky* a *ložiskový hriadel' dlhý*.
- > Vyberte okrúhlu kefu z telesa a uvoľnite poistný plech ohnutím zahnutej časti poistného plechu naspäť dozadu, kruhová matica s výrezmi sa teraz môže voľne otáčať.
- > Uvoľnite vzájomne istené kruhové matice pomocou kľúča. Potom môžete vysunúť okrúhlu kefu z hriadeľa.
- > Pri opätovnej montáži dbajte na správne upevnenie kruhových matic s výrezmi (35 Nm) a ohnite výstupok poistného plechu znova do drážky kruhovej matice s výrezmi.
- > Znova nasadte krátky aj dlhý ložiskový hriadel' a upevnite ich. Uťahovací moment: 35 Nm
- > Znova priskrutkujte hnací pastorok a utiahnite pomocou čapového kľúča.

Ryhovacia fréza EDER EBF-C

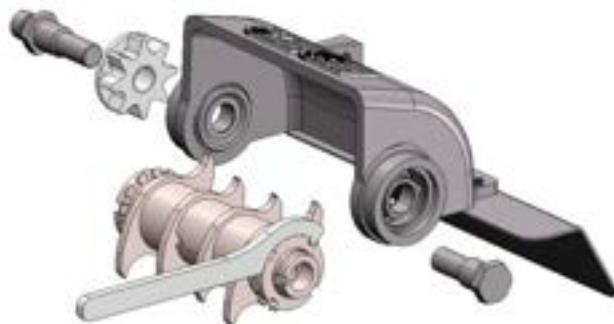
Pre optimálnu prácu s ryhovacou frézou EDER EBF-C sú potrebné ostré nože.



Tupé nože môžete ručne prebrúsiť na bežných brúsnych kotúčoch.

Výmena nožov

- > Odskrutkujte hnací pastorok pomocou čapového kľúča.
- > Odskrutkujte *ložiskový hriadeľ krátky* a *ložiskový hriadeľ dlhý*.
- > Vyberte hriadeľ z telesa a uvoľnite poistný plech ohnutím zahnutej časti poistného plechu naspäť dozadu, kruhová matica s výrezmi sa teraz môže voľne otáčať.
- > Uvoľnite kruhovú maticu s výrezmi pomocou kľúča. Potom môžete vysunúť nôž z hriadeľa.
- > Pri opätovnej montáži dbajte na správne upevnenie kruhových matíc s výrezmi (35Nm) a ohnite výstupok poistného plechu znova do drážky kruhovej matice s výrezmi.
- > Znova nasadte krátky aj dlhý ložiskový hriadeľ a upevnite ich. Uťahovací moment: 35 Nm
- > Znova priskrutkujte hnací pastorok



Obr. 16: Výmena nožov

Nastavenie nožov ESF-C

Pre optimálnu prácu s kotúčovou frézou EDER ESF-C sú potrebné ostré nože.



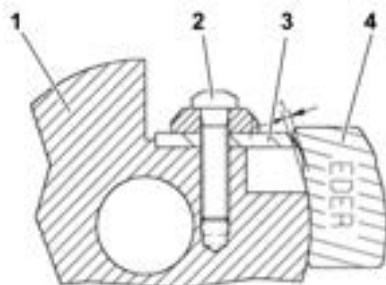
Tupé nože môžete ručne prebrúsiť na bežných brúsnych kotúčoch. Uhol reznej hrany je 40°. Polomer zaoblenia nožov musí byť dodržaný, inak dôjde k ich nerovnomernému opotrebovaniu.

Na nastavenie budete potrebovať dodanú šablónu pre nôž.

Oba nože sa menia a nastavujú rovnako.



Nože smú vyčnievať nad frézovaciu hlavu maximálne 1 mm, pretože frézovacia hlava slúži ako obmedzenie hĺbky.



Obr. 17: Výmena nožov na kotúčovej fréze

- > Jemne uvoľnite skrutku noža (2 – obr. 17).
- > Šablónu pre nôž (4 – obr. 17) umiestnite na frézovacu hlavu (1 – obr. 17) a nasúvajte nôž (3 – obr. 17) na šablónu pre nôž, kým sa nedotýka oblasti so zárezom.
- > Nôž v tejto polohe opäť zafixujte jemným utiahnutím skrutky noža.
- > Znova utiahnite skrutku noža. Uťahovací moment: 35 Nm

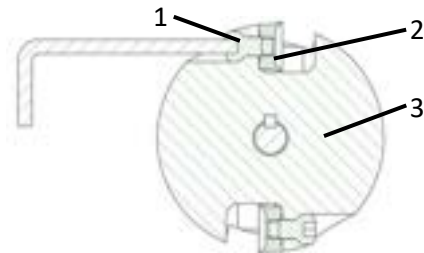
Nadstavec na frézovanie EDER ETH-C a ETH-C-Mini

Pre optimálnu prácu s nadstavcom na frézovanie EDER ETH-C a ETH-C-Mini sú potrebné ostré nože.



Tupé kruhové nože sa môžu otočiť o 180° okolo skrutky noža a ešte raz použiť. Kruhové nože môžete znovu nabrúsiť. Polomer zaoblenia kruhových nožov musí byť pritom zachovaný, inak sa stráca účinnosť pri práci.

Všetky 4 nože sa menia a nastavujú rovnako. Pri každom noži postupujte takto:



Obr. 18: Výmena nožov

- > Uvoľnite skrutky noža (1 – obr. 18) na frézovacej hlavě (3 – obr. 18) pomocou imbusového kľúča.

- > Vymeňte kruhové nože (2 – obr. 18) alebo kruhové nože otočte o 180°.
- > Znova utiahnite skrutku noža. Uťahovací moment: 35 Nm

Čistenie

VÝSTRAHA

Nebezpečenstvo pri údržbových, čistiacich prácach a opravách pri hnacom motore v prevádzke!

Pred montážnymi, údržbovými a čistiacimi prácami vypnite hnací motor a zabezpečte zariadenie pred opätovným zapnutím.

Aby ste mohli bezpečne pracovať, musíte vyčistiť zariadenie po každom použití. Pri náročnom používaní, prípadne aj počas práce.

- > Odstráňte všetky zvyšky dreva, triesky a iné nečistoty.
- > Na čistenie prídavných zariadení použite ručnú metličku alebo kefu.
- > Je bezpodmienečne nutné udržiavať voľné vzduchové otvory na vašom hnacom motore. Pri práci s prídavnými zariadeniami by sa mohli ľahko zalepiť živicom a trieskami.

Údržba

VÝSTRAHA

Nebezpečenstvo pri údržbových, čistiacich prácach a opravách pri hnacom motore v prevádzke!

Pred montážnymi, údržbovými a čistiacimi prácami vypnite hnací motor a zabezpečte zariadenie pred opätovným zapnutím.

Nebezpečenstvo v dôsledku zmien zariadenia!

- > Vykonať iba údržbové práce a opravy popísané v tomto návode.
- > Na zariadení nevykonávajú zmeny.
- > V prípade prác, ktoré presahujú rámec prác popísaných v tomto návode, sa obráťte na spoločnosť Eder Maschinenbau GmbH alebo na autorizovanú dielňu.

VÝSTRAHA

- > Nenastavujte lištu, reťaz ani nože pri motore v prevádzke. Reťaz musí byť vždy dobre napnutá.
- > Používajte výhradne originálne náhradné diely. Môžete si ich objednať priamo u spoločnosti Eder Maschinenbau GmbH alebo u svojho predajcu (adresa je uvedená na zadnej strane).

Vyradenie z prevádzky a likvidácia

Ak prídavné zariadenie už nie je prevádzkyschopné a má byť zošrotované, musíte ho deaktivovať a demontovať, čo znamená musíte uviesť zariadenie do stavu, v ktorom ho už nemožno používať na účely, na ktoré bolo určené.

Poruchy

Ak sa vyskytnú poruchy, okamžite vypnite motor. Pred opätovným zapnutím zariadenia odstráňte poruchu sami alebo ju nechajte odstrániť v autorizovanej dielni.

Pri všetkých nastavovacích, čistiacich, údržbových a opravárenských prácach musíte dodržiavať bezpečnostné predpisy.

Technické údaje

Technické údaje	ESG -C	EPH-C	ERH -C	EKH -C	ERB -C	ENF -C	EBF -C	ESF -C	ETH -C	ETH -C-Mini
Hmotnosť [kg]	2,2	2,4	2,8	2,7	2,8	1,8	2,7	1,8	2,3	0,92
Počet nožov	4	4	6	4	–	1-3	4	2	4	4
Pracovná šírka [mm]	120	120	120	120	100	10-30	90	30	55	39
Hladina akustického tlaku L_{peq} dB (A)*	110	110	110	110	110	110	110	110	110	110
Hladina akustického výkonu L_w dB (A)*	119	119	119	119	119	119	119	119	119	119
Nameraná hodnota vibrácií ahv, eq: Rukoväť [m/s ²]	5,7	5,7	5,7	5,7	5,7	5,7	5,7	5,7	5,7	5,7
Nameraná hodnota vibrácií ahv, eq: Ovládací rukoväť [m/s ²]	6,1	6,1	6,1	6,1	6,1	6,1	6,1	6,1	6,1	6,1
Reťaz	Bez rezania									

Neistota merania (K = 1 645 db (A))

Príslušenstvo a náhradné diely

Nevhodné príslušenstvo, spotrebný materiál a náhradné diely môžu mať nepriaznivý vplyv na funkčnosť a bezpečnosť a môžu mať nasledujúce následky:

- Ohrozenie osôb
 - Poškodenie motorového ručného zariadenia
 - Chybné funkcie motorového ručného zariadenia
 - Výpadok motorového ručného zariadenia
- > Používajte iba príslušenstvo, spotrebný materiál a originálne náhradné diely.
- > Používajte iba technicky bezchybné príslušenstvo a originálne náhradné diely.

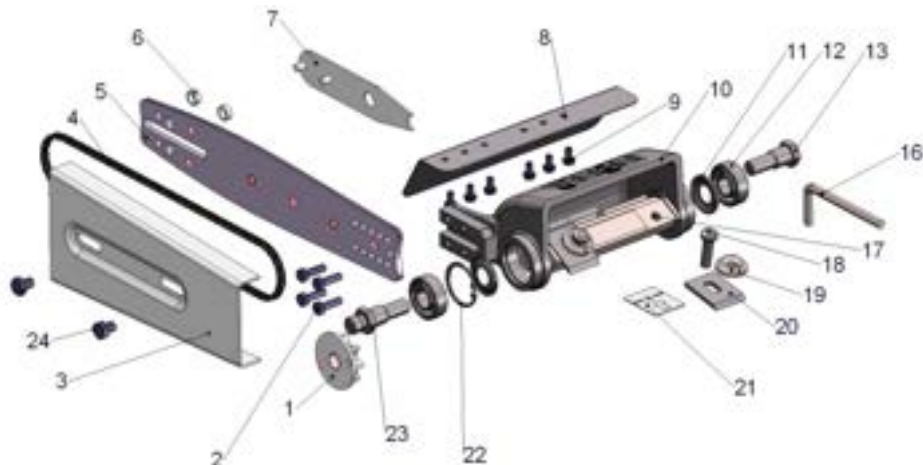
Plochý nôž na boj s podkôrnym hmyzom

Pre lúpacie zariadenie Eder ESG-C ponúkame **plochý nôž Národný park Bavorský les** na vytváranie rýh do kmeňov stromov, čím sa naruší biotop podkôrneho hmyzu. Nože je možné rýchlo vymeniť. Ďalšie informácie nájdete na: www.eder-maschinbau.de



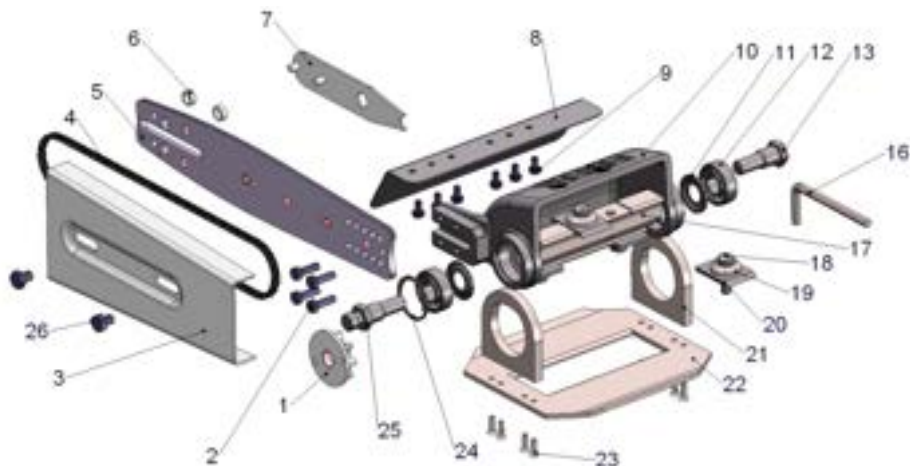
Plochý nôž Národný park Bavorský les
Pol. č. 029504(obsahuje 4 nože)

Lúpacie zariadenie EDER ESG-C



(* V závislosti od motorovej píly)

Pol.	Obj. č.	Názov	Pol.	Obj. č.	Názov
01	400110	Hnací pastorok 3/8 (*)	10	400101	Teleso
01	400111	Hnací pastorok .325" (*)	11	021600	Tesniaci krúžok/krúžok Nilos (2x)
02	210115	Skrutka (4x)	12	021500	Radiálne guľôčkové ložisko (2x)
03	400102	Ochranný plech	13	021300	Ložiskový čap krátky
04	400104	Reťaz 3/8 (*)	16	021200	Imbusový kľúč
04	400105	Reťaz .325" (*)	17	020301	Valec
05	400131	Lišta 12mm (*)	18	021100	Skrutka noža (4x)
05	400132	Lišta 8mm (*)	19	021000	Rezací kotúč (4x)
06	400120	Čapový adaptér 9 mm (2x)	20	020900	Nôž (4x)
06	400121	(Čapový adaptér 10 mm (*))	21	021900	Nastavovacia šablóna
07	400150	Nástroj pre pohon reťaze	22	021700	Poistný krúžok (2x)
08	020500	Ochranný plech	23	021400	Ložiskový čap dlhý
09	021800	Skrutka (6x)	24	400103	Skrutka (2x)

Hoblík EDER EPH-C


(* V závislosti od motorovej píly)

Pol.	Obj. č.	Názov	Pol.	Obj. č.	Názov
01	400110	Hnací pastorok 3/8 (*)	11	021600	Tesniaci krúžok/krúžok Nilos (2x)
01	400111	Hnací pastorok .325" (*)	12	021500	Radiálne guľôčkové ložisko (2x)
02	210115	Skrutka (4x)	13	021300	Ložiskový čap krátky
03	400102	Ochranný plech	16	062000	Imbusový kľúč
04	400104	Reťaz 3/8 (*)	17	020302	Valec
04	400105	Reťaz .325" (*)	18	021100	Skrutka noža (4x)
05	400131	Lišta 12mm (*)	19	061400	Rezací kotúč (4x)
05	400132	Lišta 8mm (*)	20	020900	Nôž (4x)
06	400120	Čapový adaptér 9 mm (2x)	21	060700	Zavesenie vodiaceho plechu (2x)
06	400121	(Čapový adaptér 10 mm (*))	22	061900	Vodiaci plech
07	400150	Nástroj pre pohon reťaze	23	060600	Skrutka (8x)
08	020500	Ochranný plech	24	021700	Poistný krúžok (2x)
09	021800	Skrutka (6x)	25	021400	Ložiskový čap dlhý
10	400101	Teleso	26	400103	Skrutka (2x)

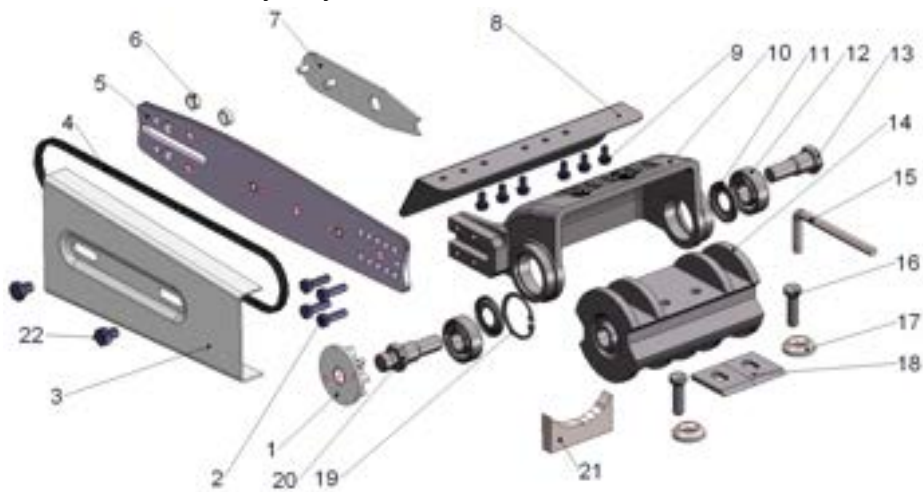
Kruhový hoblík EDER ERH-C



(* V závislosti od motorovej píly)

Pol.	Obj. č.	Názov	Pol.	Obj. č.	Názov
01	400110	Hnací pastorok 3/8 (*)	11	021600	Tesniaci krúžok/krúžok Nilos (2x)
01	400111	Hnací pastorok .325" (*)	12	021500	Radiálne guľôčkové ložisko (2x)
02	210115	Skrutka (4x)	13	021300	Ložiskový čap krátky
03	400102	Ochranný plech	14	071600	Valec
04	400104	Reťaz 3/8 (*)	15	070700	Zavesenie vodiaceho plechu (2x)
04	400105	Reťaz .325" (*)	16	062000	Imbusový kľúč
05	400131	Lišta 12mm (*)	17	060600	Skrutka (8x)
05	400132	Lišta 8mm (*)	18	020900	Nôž (6x)
06	400120	Čapový adaptér 9 mm (2x)	19	061400	Rezací kotúč (6x)
06	400121	(Čapový adaptér 10 mm (*))	20	021100	Skrutka noža (6x)
07	400150	Nástroj pre pohon reťaze	21	071900	Vodiaci plech
08	020500	Ochranný plech	22	021700	Poistný krúžok (2x)
09	021800	Skrutka (6x)	23	021400	Ložiskový čap dlhý
10	400101	Teleso	24	400103	Skrutka (2x)

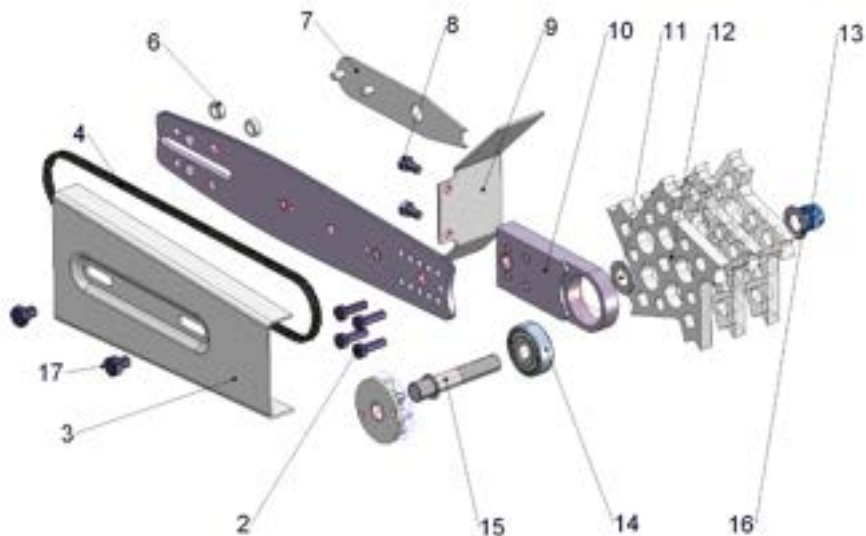
Obrysový hoblík EDER EKH-C



(* V závislosti od motorovej píly)

Pol.	Obj. č.	Názov	Pol.	Obj. č.	Názov
01	400110	Hnací pastorok 3/8 (*)	10	400101	Teleso
01	400111	Hnací pastorok .325" (*)	11	021600	Tesniaci krúžok/krúžok Nilos (2x)
02	210115	Skrutka (4x)	12	021500	Radiálne guľôčkové ložisko (2x)
03	400102	Ochranný plech	13	021300	Ložiskový čap krátky
04	400104	Režaz 3/8 (*)	14	190300	Valec
04	400105	Režaz .325" (*)	15	021200	Imbusový kľúč
05	400131	Lišta 12mm (*)	16	021100	Skrutka noža (4x)
05	400132	Lišta 8mm (*)	17	061400	Rezací kotúč (4x)
06	400120	Čapový adaptér 9 mm (2x)	18	020900	Nôž (4x)
06	400121	(Čapový adaptér 10 mm (*))	19	021700	Poistný krúžok (2x)
07	400150	Nástroj pre pohon režaze	20	021400	Ložiskový čap dlhý
08	020500	Ochranný plech	21	191900	nôž rozchod
09	021800	Skrutka (6x)	22	400103	Skrutka (2x)

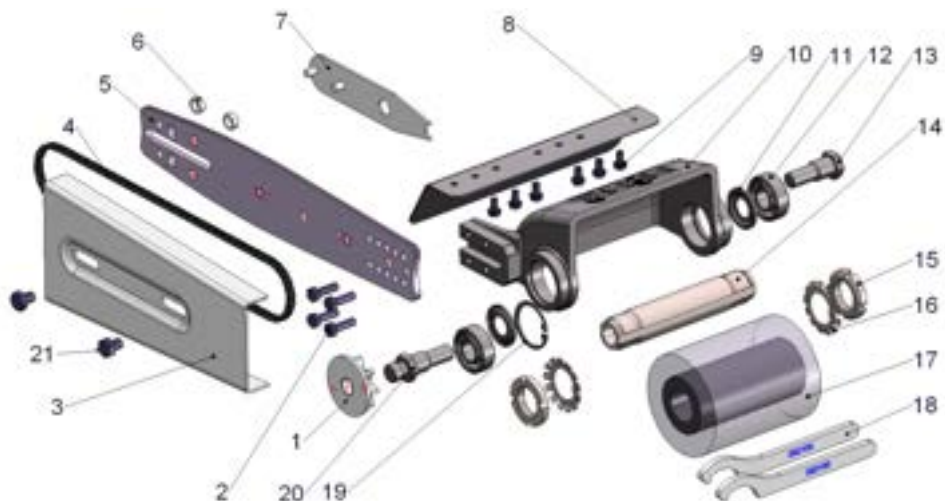
Drážkovacia fréza EDER ENF-C



(* V závislosti od motorovej píly)

Pol.	Obj. č.	Názov	Pol.	Obj. č.	Názov
01	400110	Hnací pastorok 3/8 (*)	08	400809	Skrutka (2x)
01	400111	Hnací pastorok .325" (*)	09	400803	Ochranný plech
02	210115	Skrutka (4x)	10	400801	Teleso
03	400102	Ochranný plech	11	400807	Kotúč
04	400104	Reťaz 3/8 (*)	12	400805	Nôž (max. 3)
04	400105	Reťaz .325" (*)	13	400808	Poistná matica
05	400131	Lišta 12mm (*)	14	400806	Ložisko
05	400132	Lišta 8mm (*)	15	400802	Hriadeľ
06	400120	Čapový adaptér 9 mm (2x)	16	400810	Zámková podložka
06	400121	(Čapový adaptér 10 mm (*))	17	400103	Skrutka (2x)
07	400150	Nástroj pre pohon reťaze			

Okrúhla kefa EDER ERB-C



(* V závislosti od motorovej pily)

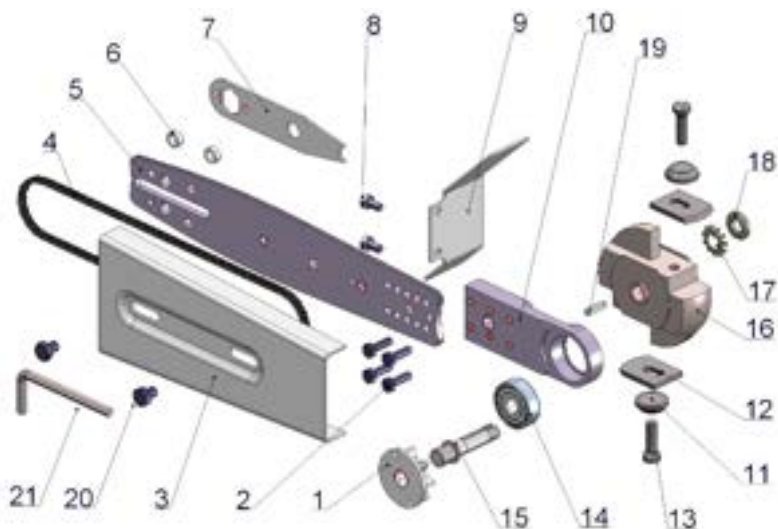
Pol.	Obj. č.	Názov	Pol.	Obj. č.	Názov
01	400110	Hnací pastorok 3/8 (*)	10	400101	Teleso
01	400111	Hnací pastorok .325" (*)	11	021600	Tesniaci krúžok/krúžok Nilos (2x)
02	210115	Skrutka (4x)	12	021500	Radiálne guľôčkové ložisko (2x)
03	400102	Ochranný plech	13	021300	Ložiskový čap krátky
04	400104	Reřaz 3/8 (*)	14	150600	Hriadeľ
04	400105	Reřaz .325" (*)	15	150800	Matica hriadeľa (2x)
05	400131	Liřta 12mm (*)	16	150400	Poistný plech (2x)
05	400132	Liřta 8mm (*)	17	150500	Okrúhla kefa
06	400120	Čapový adaptér 9 mm (2x)	18	150700	Kľúč na kruhovú maticu (2x)
06	400121	(Čapový adaptér 10 mm (*))	19	021700	Poistný krúžok (2x)
07	400150	Nástroj pre pohon reřaze	20	021400	Ložiskový čap dlhý
08	020500	Ochranný plech	21	400103	Skrutka (2x)
09	021800	Skrutka (6x)			

Ryhovacia fréza EDER EBF-C



(* V závislosti od motorovej píly)

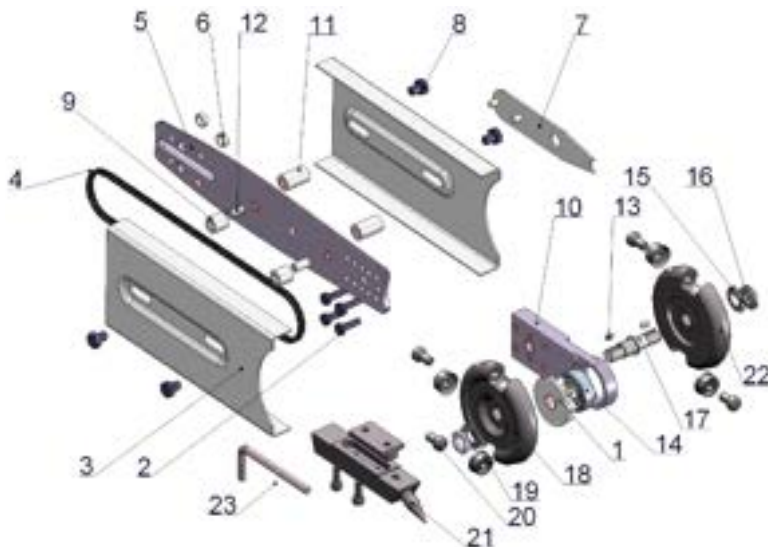
Pol.	Obj. č.	Názov	Pol.	Obj. č.	Názov
01	400110	Hnací pastorok 3/8 (*)	11	021600	Tesniaci krúžok/krúžok Nilos (2x)
01	400111	Hnací pastorok .325" (*)	12	021500	Radiálne guľôčkové ložisko (2x)
02	210115	Skrutka (4x)	13	021300	Ložiskový čap krátky
03	400102	Ochranný plech	14	092000	Zalícované pero (2x)
04	400104	Reťaz 3/8 (*)	15	091600	Valec
04	400105	Reťaz .325" (*)	16	091500	Nôž vnútorný (2x)
05	400131	Lišta 12mm (*)	17	090600	Dištančná vložka (2x)
05	400132	Lišta 8mm (*)	18	091900	Nôž vonkajší (2x)
06	400120	Čapový adaptér 9 mm (2x)	19	091400	Dištančná podložka (2x)
06	400121	(Čapový adaptér 10 mm (*))	20	301200	Poistný plech (2x)
07	400150	Nástroj pre pohon reťaze	21	301300	Matica hriadela (2x)
08	020500	Ochranný plech	22	021700	Poistný krúžok (2x)
09	021800	Skrutka (6x)	23	021400	Ložiskový čap dlhý
10	400101	Teleso	24	092100	Kľúč na kruhovú maticu
			25	400103	Skrutka (2x)

Kotúčová fréza EDER ESF-C


(* V závislosti od motorovej pily)

Pol.	Obj. č.	Názov	Pol.	Obj. č.	Názov
01	400110	Hnací pastorok 3/8 (*)	10	400801	Teleso
01	400111	Hnací pastorok .325" (*)	11	061400	Rezací kotúč (2x)
02	210115	Skrutka (4x)	12	130900	Nôž (2x)
03	400102	Ochranný plech	13	021100	Skrutka noža (2x)
04	400104	Reťaz 3/8 (*)	14	400806	Ložisko
04	400105	Reťaz .325" (*)	15	400811	Hriadel'
05	400131	Lišta 12mm (*)	16	400813	Frézovacia hlava
05	400132	Lišta 8mm (*)	17	400908	Poistný plech
06	400120	Čapový adaptér 9 mm (2x)	18	400909	Kruhová matica s výrezmi
06	400121	(Čapový adaptér 10 mm (*))	19	400814	Zalícované pero
07	400150	Nástroj pre pohon reťaze	20	400103	Skrutka (2x)
08	400809	Skrutka (2x)	21	021200	Imbusový kľúč
09	400803	Ochranný plech			

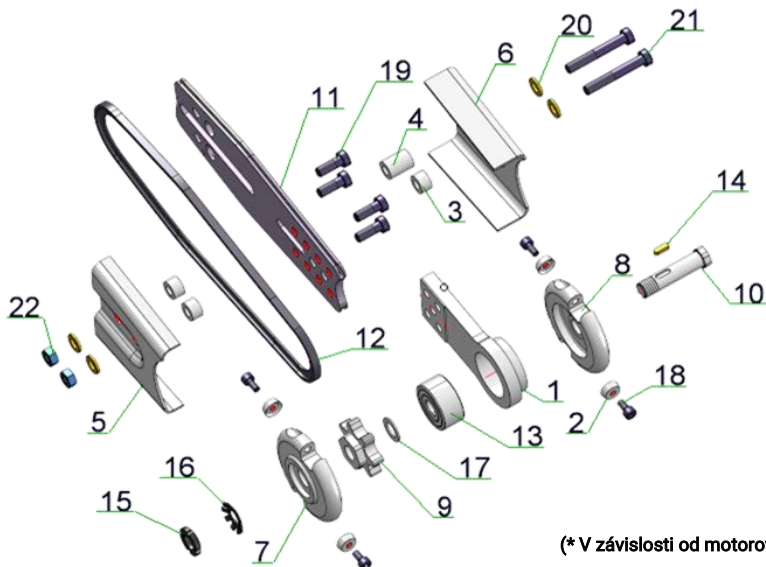
Nadstavec na frézovanie EDER ETH-C



(* V závislosti od motorovej píly)

Pol.	Obj. č.	Názov	Pol.	Obj. č.	Názov
01	400110	Hnací pastorok 3/8 (*)	10	400801	Teleso
01	400111	Hnací pastorok .325" (*)	11	400904	Objímka ochranného plechu (2x)
02	210115	Skrutka (4x)	12	400906	Závitová tyč (2x)
03	400102	Ochranný plech	13	400907	Zalícované pero (2x)
04	400104	Reťaz 3/8 (*)	14	400806	Ložisko
04	400105	Reťaz .325" (*)	15	400908	Poistný plech (2x)
05	400131	Lišta 12mm (*)	16	400909	Kruhová matica s výrezmi (2x)
05	400132	Lišta 8mm (*)	17	400900	Hriadel'
06	400120	Čapový adaptér 9 mm (2x)	18	400902	Frézovacia hlava vpravo
06	400121	(Čapový adaptér 10 mm (*))	19	031700	Kruhový nôž (4 x)
07	400150	Nástroj pre pohon reťaze	20	031800	Skrutka noža (4x)
08	400103	Skrutka (4x)	21	141900	Vodiaci trň
09	400903	Objímka ochranného plechu (2x)	22	400901	Frézovacia hlava vľavo
			23	021200	Imbusový kľúč

Nadstavec na frézovanie EDER ETH-C-Mini



(* V závislosti od motorovej píly)

Pol.	Obj. č.	Názov	Pol.	Obj. č.	Názov
01	402002	Diel s ložiskom	13	402013	Ložisko 3200 BB Z2
02	402010	Kruhový nôž, malý (4 x)	14	020689	Zalícované pero DIN 6885 A 3*3*10
03	402021	Dištančné puzdro 1 (3 x)	15	402015	Kruhová matica s výrezmi DIN 981 M10
04	402021	Dištančné puzdro 2	16	402016	Poistný plech DIN 5406
05	402009	Ochranný plech, vpravo	17	011811	Podložka DIN 988 10*16*1
06	402008	Ochranný plech, vľavo	18	402018	Valcová skrutka M4x8 ISO (4x)
07	402007	Kotúč vpravo	19	402019	Valcová skrutka M6x16 (4x)
08	402006	Kotúč vľavo	20	402020	Podložka ISO 7090 6 (4x)
09	402004	Pastorek	21	210126	Valcová skrutka DIN 6912 M6*40 (4x)
10	402003	Hriadeľ	22	206800	Šesthranná matica DIN 934 M6 (4x)
11	402005	Lišta, krátka 8,5 (*)			
12	402012	Reťaz, 31 článkov			

Vyhlasenie o zhode

Výrobca: Eder Maschinenbau GmbH
Schweigerstraße 6
38302 Wolfenbüttel
Nemecko

týmto vyhlasuje, že nižšie označené strojové zariadenie zodpovedá svojou koncepciou a typom konštrukcie platným základným bezpečnostným a zdravotným požiadavkám smernice ES 2006/42/ES o strojových zariadeniach.

Hlavné označenie:	Lúpacie zariadenie EDER ESG-C	Sériové č.: ESG-C001000
Alternatívne príslušenstvo:	Hoblík EDER EPH-C	Sériové č.: EPH-C001000
	Kruhový hoblík EDER ERH-C	Sériové č.: ERH-C001000
	Obrysový hoblík EDER EKH-C	Sériové č.: EKH-C001000
	Okrúhla kefa EDER ERB-C	Sériové č.: ERB-C001000
	Drážkovacia fréza EDER ENF-C	Sériové č.: ENF-C001000
	Ryhovacia fréza EDER EBF-C	Sériové č.: EBF-C001000
	Kotúčová fréza EDER ESF-C	Sériové č.: ESF-C001000
	Nadstavec na frézovanie	
	EDER ETH-C	Sériové č.: ETH-C001000
	Nadstavec na frézovanie	
	EDER ETH-C-Mini	Sériové č.: ETH-CM01000
	a nasledujúce	

Pri implementácii v smerniciach ES vymenovaných bezpečnostných a zdravotných požiadaviek boli použité nasledovné normy:

1. EN ISO 12100 Bezpečnosť strojov. Všeobecné zásady konštruovania strojov. Posudzovanie a znižovanie rizika
 2. Skúška odstredivej sily podľa DIN EN 847-1, Obrábacie stroje na spracovanie dreva – bezpečnostné požiadavky – časť 1: Frézovacie a hoblňovacie nástroje, pílové kotúče
- Interné opatrenia zabezpečia, aby sériovo vyrábané zariadenia vždy spĺňali požiadavky súčasných smerníc ES a aplikovaných noriem.

Osoba zodpovedná za technickú dokumentáciu: Michael Pögel

Wolfenbüttel, 10. 05. 2023



Ulrich Schrader, Konateľ

EDER - Maschinenbau GmbH
Schweigerstraße 6
38302 Wolfenbüttel
Germany
www.eder-maschinenbau.de
info@eder-maschinenbau.de