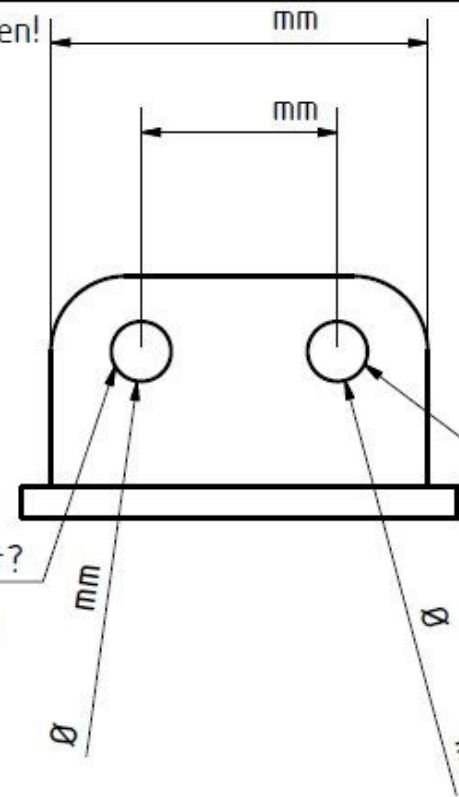
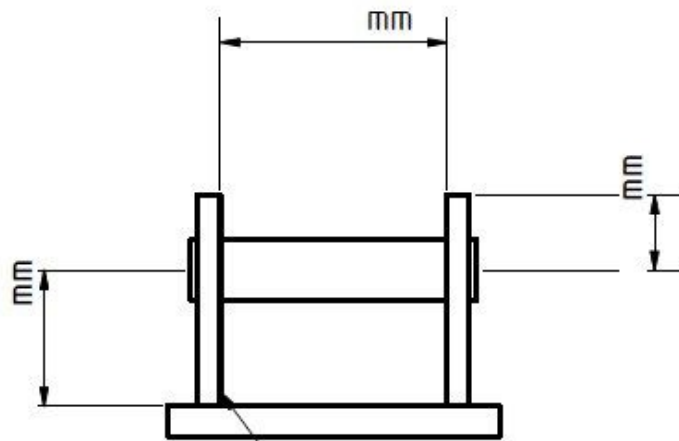


Bitte das Maßblatt vollständig ausfüllen und unterschrieben zurücksenden!



Welle gesteckt/verschweißt?

Welle gesteckt/verschweißt?

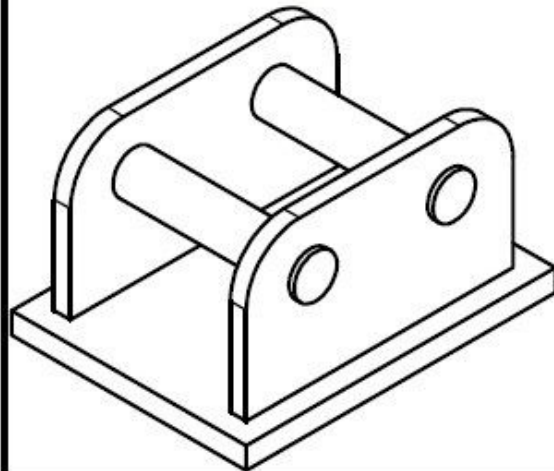
Platz für Schweißnaht an der Innenseite?

Name: \_\_\_\_\_

Datum: \_\_\_\_\_

Baggertyp: \_\_\_\_\_

Unterschrift: \_\_\_\_\_



|  |            |       |      |                 |            |  |  |          |
|--|------------|-------|------|-----------------|------------|--|--|----------|
| Joma-Tech GmbH<br>Gänsebruch 34<br>34439 Willebadessen |            |       |      | Maßstab:<br>1:5 |            | info@joma-tech.de                              |  |          |
|  |            |       |      |                 |            | Toleranz: DIN ISO 2768m                        |  |          |
|  |            |       |      | Datum           | Name       | <b>Maßabgleich</b><br>Baggeraufnahme Universal |  |          |
|  |            |       |      | Gezeichnet      | 18.09.2013 |  |  | Logistik |
|  |            |       |      | Kontrolliert    |            |  |  |          |
|  |            |       |      | Norm            |            |  |  |          |
|  |            |       |      |                 |            | BaggeraufnahmeUniversal 1                      |  |          |
|  |            |       |      |                 |            | A4   |  |          |
| Status   | Änderungen | Datum | Name |                 |            |  |  |          |